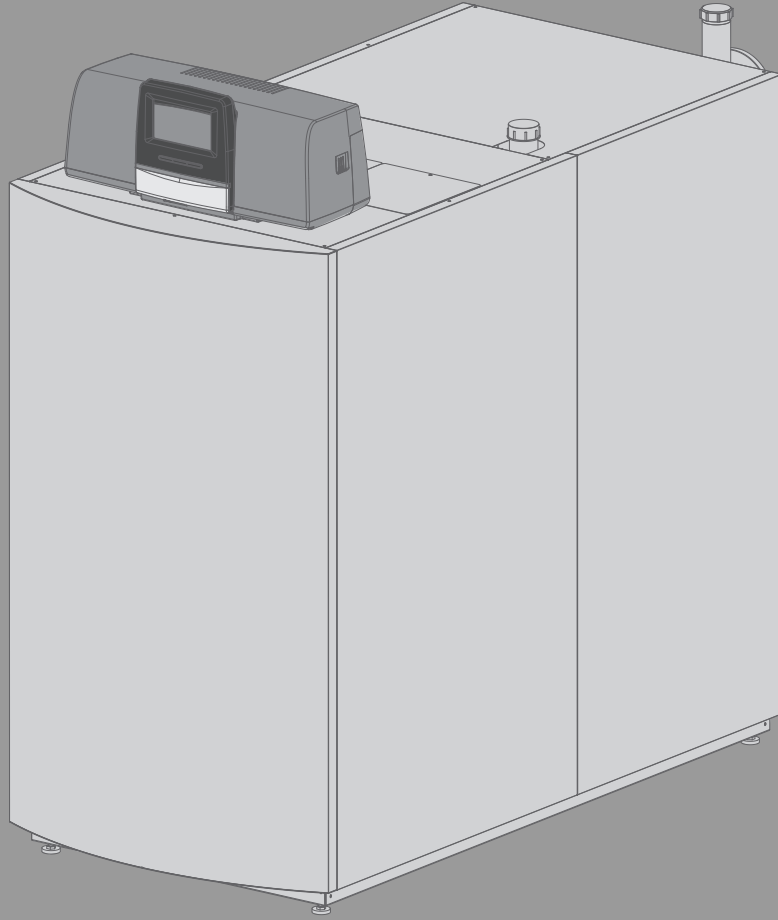


# Logano plus

GB402-395...620

**Buderus**

Kullanmadan önce dikkatle okuyunuz.



## İçindekiler

<b>1 Sembol Açıklamaları ve Emniyetle İlgili Bilgiler</b> .....	<b>2</b>
1.1 Sembol açıklamaları .....	2
1.2 Emniyetle İlgili Genel Bilgiler .....	2
<b>2 Ürün ile İlgili Bilgiler</b> .....	<b>4</b>
2.1 Uygunluk Beyanı .....	4
2.2 Su kalitesi (doldurma ve ekleme suyu) .....	4
2.3 Ürüne genel bakış .....	5
2.3.1 Ürün tanıtımı .....	5
<b>3 İşletime alınması</b> .....	<b>6</b>
3.1 Çalışma basıncının kontrol edilmesi, tesisat suyunun eklenmesi ve ısıtma tesisatının havasının alınması .....	6
3.1.1 Çalışma basıncının kontrol edilmesi .....	6
3.1.2 Tesisat suyunun ilave edilmesi ve ısıtma tesisatının havasının alınması .....	6
3.2 Isıtma tesisatının çalıştırılması .....	6
<b>4 Isıtma tesisatının işletim dışı bırakılması</b> .....	<b>6</b>
4.1 Isıtma tesisatının kumanda paneli üzerinden devre dışı bırakılması .....	6
4.2 Isıtma tesisatının acil durumlarda işletim dışı bırakılması .....	7
<b>5 Kontrol ve bakım</b> .....	<b>7</b>
5.1 Düzenli bakım neden önemlidir? .....	7
5.2 Temizlik ve bakım .....	7
<b>6 Arızaların giderilmesi</b> .....	<b>7</b>
6.1 Çalışma durumunun belirlenmesi ve arızaların sıfırlanması .....	7
<b>7 Ek</b> .....	<b>7</b>
7.1 Çevre koruması ve imha .....	7

**1 Sembol Açıklamaları ve Emniyetle İlgili Bilgiler****1.1 Sembol açıklamaları****Uyarılar**

Uyarı bilgilerindeki uyarı sözcükleri, hasarların önlenmesine yönelik tedbirlere uyulmaması halinde ortaya çıkabilecek tehlikelerin türlerini ve ağırlıklarını belirtmektedir.

Altta, bu dokümanda kullanılan uyarı sözcükleri ve bunların tanımları yer almaktadır:

**TEHLİKE**

**TEHLİKE:** Ağır veya ölümcül yaralanmaların meydana geleceğini gösterir.

**İKAZ**

**İKAZ:** Ağır veya ölümcül yaralanmaların meydana gelebileceğini gösterir.

**DİKKAT**

**DİKKAT:** Hafif ve orta ağırlıkta yaralanmalar meydana gelebileceğini gösterir.

**UYARI**

**UYARI:** Hasarların oluşabileceğini gösterir.

**Önemli bilgiler**

İnsan için tehlikenin veya maddi hasar tehlikesinin söz konusu olmadığı önemli bilgiler, gösterilen sembol ile belirtilmektedir.

**Diğer semboller**

Sembol	Anlamı
▶	İşlem adımı
→	Doküman içinde başka bir yere çapraz başvuru
•	Sıralama/liste maddesi
-	Sıralama/liste maddesi (2. seviye)

Tab. 1

**1.2 Emniyetle İlgili Genel Bilgiler****⚠ Hedef Grubu İçin Bilgiler**

Bu kullanma kılavuzu, ısıtma tesisatının sahibi ve kullanıcısı için hazırlanmıştır.

Tüm kılavuzlardaki talimatlara uyulmalıdır. Talimatların dikkate alınmaması, maddi hasarlara, yaralanmalara ve ölüm tehlikesine yol açabilir.

- ▶ Kullanma kılavuzlarını (ısıtma cihazları, termostatlar, vs.), kullanım öncesi okuyun ve daha sonra başvurmak üzere saklayın.
- ▶ Emniyetle ilgili bilgileri ve uyarı bilgilerini dikkate alın.

### ⚠️ Evlerde kullanım ve benzeri amaçlar için imal edilen elektrikli cihazların emniyeti

Elektrikli cihazların yol açtığı tehlikelerin önlenmesi amacıyla, EN 60335-1 standardına uygun olarak aşağıda belirtilen hükümler geçerlidir:

“Bu cihaz, gözetim altında tutuldukları veya cihazın güvenli kullanımı konusunda bilgilendirildikleri ve kullanımdan kaynaklanabilecek tehlikelerin bilincinde oldukları sürece 8. yaşını aşmış çocuklar ve kısıtlı fiziksel, duyuşsal veya mental yeteneklere sahip veya eksik deneyime ve bilgiye sahip kişiler tarafından kullanılabilir. Çocuklar cihaz ile oynamamalıdır. Temizlik ve kullanıcı tarafından yapılması gereken bakım çalışmalarının, gözetim altında tutulmayan çocuklar tarafından yapılması yasaktır.”

“Şebeke bağlantı kablosu hasar gördüğünde, muhtemel tehlikelerin önlenmesi için bu kablo, üretici, üreticinin müşteri hizmetleri veya eşdeğer niteliklere sahip kişiler tarafından değiştirilmelidir.”

### ⚠️ Kendi güvenliğinize dikkat etmediğinizde, örneğin yangın gibi acil durumlarda hayati tehlike mevcuttur

- ▶ Kendinizi hiçbir zaman hayati tehlikeye atmayın. Kendi emniyetiniz daima önceliklidir.

### ⚠️ Gaz kokusu durumunda tehlike

- ▶ Gaz vanasını kapatın.
- ▶ Pencere ve kapıları açın.
- ▶ Elektrik düğmelerini, telefonları, elektrik fişlerini kullanmayın veya kapı zillerini çalmayın.
- ▶ Açık alevleri söndürün. Sigara içmeyin! Çakmak ve herhangi bir ateşleme kaynağı kullanmayın!
- ▶ Evde oturanlara haber verin, fakat zillerini çalmayın.
- ▶ Gaz kaçağının sesle duyulur şekilde olması halinde derhal binayı terk edin. **Binaya girmeden** polise ve itfaiyeye haber verin, binaya başkalarının girmesine engel olun.
- ▶ **Bina dışından** gaz dağıtım şirketine ve yetkili servise telefon edin.

### ⚠️ Atık gaz kokusu durumunda tehlike

- ▶ Isıtma kazanını devre dışı bırakın.
- ▶ Pencere ve kapıları açın.
- ▶ Yetkili servise haber verin.

### ⚠️ Karbonmonoksit nedeniyle ölüm tehlikesi

Karbonmonoksit (CO), örneğin sıvı yakıt, gaz veya katı yakıtlar gibi fosil yakıtların tamamen yanmaması durumunda meydana gelebilecek zehirli bir gazdır.

Bir arıza ve sızıntı durumunda tesisattan karbonmonoksit çıktığında ve fark edilmeyecek şekilde kapalı alanlarda biriktiğinde tehlikeler oluşabilir.

Karbonmonoksiti göremez, tadamaz ve koklayamazsınız.

Karbonmonoksit kaynaklı tehlikelerin önlenmesi için:

- ▶ Tesisatın, düzenli zaman aralıklarında yetkili servis tarafından kontrol edilmesini ve bakımının yapılmasını sağlayın.
- ▶ CO salınımında hemen alarm veren bir CO dedektörü kullanın.
- ▶ CO salınımı şüphesi söz konusu olduğunda:
  - Tüm apartman sakinlerini uyarın ve binayı hemen terk edin.
  - Yetkili servise ve yerel gaz dağıtım firmasına haber verin.
  - Kusurların giderilmesini sağlayın.

### ⚠️ Yerleştirme, Değişiklik

- ▶ Isıtma kazanının emniyetli ve ekonomik şekilde çalıştırılabilmesinin ön koşulu, brülörün ve kumanda panelinin talimatlara uygun olarak monte edilmesi ve ayarlanmasıdır.
- ▶ Isıtma kazanı, sadece yetkili servis tarafından yerleştirilmelidir.
- ▶ Atık gaz ileten parçalarda değişiklik yapılmamalıdır.
- ▶ Elektroteknik işler, sadece kalifiye elektrikçiler tarafından yapılabilir.
- ▶ **Oda havasına bağlı işletimde:** Kapılarda, pencerelerde ve duvarlarda bulunan havalandırma menfezlerinin önlerini kapatmayın veya kesitlerini daraltmayın. Hava geçişine imkan vermeyen bir pencere monte edildiğinde, yakma havası beslemesi için gerekli tedbirleri alın.
- ▶ Boyler, sadece sıcak kullanım suyu ısıtmak amacıyla kullanılmalıdır.
- ▶ **Emniyet ventillerini kesinlikle kapatmayın!** Isıtma işlemi sırasında ısıtma tesisatı devresinden ve sıcak kullanım suyu borularından bir miktar su akabilir.

### ⚠️ Kontrol/Bakım

Isıtma tesisatlarına düzenli olarak bakım yapılması gereklidir.

Yüksek bir verim sağlanır ve ısıtma tesisatı daha az yakıt tüketimi ile kullanılır.

Yüksek bir çalışma güvenliğine ulaşılır.

Çevre dostu yanma yüksek seviyede tutulur.

- ▶ **Müşteriler için öneri:** Yetkili bir servis ile yıllık kontrol ve gereksinime bakım işlerini kapsayacak yıllık kontrol ve bakım sözleşmesi yapın.
- ▶ Bakım ve onarım işleri sadece yetkili servisler tarafından yapılmalıdır.

- ▶ Tesisat hasarlarını önlemek amacıyla tespit edilen kusurları derhal giderin.
- ▶ İşletmeci, ısıtma tesisatının emniyetinden ve çevreye uygunluğundan sorumludur.
- ▶ Sadece orijinal yedek parçalar kullanın! Buderus tarafından teslim edilmeyen yedek parçalardan kaynaklanan hasarlar için üretici sorumlu tutulmaz.

#### ⚠ Patlayıcı ve kolay tutuşabilir malzemeler nedeniyle tehlike söz konusudur

- ▶ Gaz taşıyan yapı parçalarındaki işler, sadece yetkili servis tarafından yapılmalıdır.
- ▶ Isıtma kazanının yakınında kolay tutuşabilen malzemeler (kağıt, tiner, boyalar vb.) kullanılmamalı ve depolanmamalıdır.

#### ⚠ Zehirlenme nedeniyle tehlike

Hava beslemesinin yeterli olmaması tehlikeli atık gaz çıkışlarına sebep olabilir.

- ▶ Havalandırma menfezlerinin ve hava tahliye menfezlerinin daraltılmış veya üzerinin kapalı olmamasına dikkat edin.
- ▶ Kusurlar hemen giderilmediği takdirde kazan çalıştırılmamalıdır.
- ▶ Kazan dairesinde atık gaz kaçağı olduğunda, kazan dairesini havalandırın, kazan dairesinden çıkın ve gerektiğinde itfaiyeye haber verin.
- ▶ Tesisat işletmecisini kusurlar ve söz konusu tehlikeler konusunda yazılı olarak bilgilendirin.

#### ⚠ Su nedeniyle hasar oluşma tehlikesi

- ▶ Ani gelişen sel tehlikesinde, su girmeden önce cihazı yakıt ve şebeke gerilimi bağlantısından zamanında ayırarak işletim dışı bırakın.
- ▶ Herhangi bir kısmı su altında kalmış cihazı kullanmayın.
- ▶ Su altında kalmış cihazı kontrol etmesi ve kontrol sisteminin gerekli parçalarını ve de gaz armatürlerini değiştirmesi için mümkün en kısa sürede kalifiye müşteri hizmetleri teknisyenine başvurun.

#### ⚠ Yanma havası/Oda havası

Kazan dairesindeki havada yanıcı veya kimyasal olarak agresif maddeler bulunmamalıdır.

- ▶ Isıtma cihazının yakınında korozyonu tetikleyici maddeler (çözücü maddeler, yapıştırıcı maddeler, klor içeren temizlik maddeleri) kullanmayın veya depolamayın.
- ▶ Aşırı tozlanma önlenmelidir.

#### ⚠ Kullanım hatalarından kaynaklanan hasarlar

Kullanım hataları, yaralanmalara ve/veya maddi hasarlara neden olabilir.

- ▶ Çocukların bu cihazı denetimsiz olarak kullanmamaları veya oynamamaları için gerekli önlemler alınmalıdır.
- ▶ Cihaza, sadece talimatlara uygun olarak kullanabilecek kişilerin erişebilmesini sağlayın.

#### ⚠ Önemli diğer uyarılar

- ▶ Aşırı ısınma durumunda veya gaz beslemesi kesilmediğinde, pompanın akım beslemesini kesinlikle devre dışı bırakmayın veya kesmeyin. Buna karşın gaz beslemesini, ısıtma tesisatının dışında kalan başka bir noktada kesin.
- ▶ Atık gaz donanımı her yıl kontrol edilmelidir. Bu kapsamda, korozyona veya başka nedenlere bağlı hasar belirtileri gösteren tüm parçaların değiştirilmesini sağlayın.
- ▶ Isıtma kazanında, yetkili servis tarafından her yıl bakım yapılmalıdır. Kontrol işlemi; ana brülörü, tüm atık gaz ve hava besleme sistemini ve de havalandırma menfezlerini veya hava giriş deliklerini kapsamalıdır. Bu kapsamda, korozyona veya başka nedenlere bağlı hasar belirtileri gösteren tüm parçaların değiştirilmesini sağlayın.
- ▶ Isıtma kazanını, sadece dış panel monte edilmiş ve kapalı durumdayken çalıştırın.

## 2 Ürün İle İlgili Bilgiler

Isıtma tesisatının güvenli, ekonomik ve çevre dostu bir şekilde kullanılması için emniyetle ilgili bilgileri ve kullanma kılavuzunu dikkate almanızı öneriyoruz.

Bu kılavuz, ısıtma tesisatının işletmecisine ısıtma kazanının kullanılması ve çalıştırılması hakkında genel bakış sağlamaktadır.

### 2.1 Uygunluk Beyanı

Bu ürün, yapısı ve çalışma şekli bakımından Avrupa Birliği yönetmeliklerince ve ulusal yönetmeliklerce öngörülen gerekliliklere uygundur.

**CE** CE işareti ile ürünün, ürünün CE ile işaretlenmesini gerektiren ve uygulanması gereken yasal Avrupa Birliği yönetmeliklerine uygunluğu beyan edilir.

Uygunluk Beyanı'nın eksiksiz metnine İnternet üzerinden ulaşabilirsiniz: [www.buderus-tr.com](http://www.buderus-tr.com).

### 2.2 Su kalitesi (doldurma ve ekleme suyu)

- ▶ Suyun niteliği ile ilgili bilgiler için lütfen ekte bulunan "Alüminyum ısıtma cihazları için suyun niteliği ile ilgili gereklilikler" işletme verileri defterine bakın.



Doldurma ve tamamlama suyu olarak yumuşatılmış su **kullanılamaz**.

## 2.3 Ürüne genel bakış

GB402, alüminyum eşanjörlü gaz yakıtlı yoğuşmalı kazandır.

### 2.3.1 Ürün tanıtımı

Logano plus GB402 kazanının ana yapı parçaları:

- Kumanda paneli (teslimat kapsamına dahil değil)
- Kazan bloğu
- Cihaz gövdesi ve dış panel
- Gaz yakıtlı brülör

Kumanda paneli ısıtma kazanının elektrikli yapı parçalarını kumanda eder ve denetler.

Kazan bloğu, brülör tarafından üretilen ısıyı tesisat suyuna iletmektedir. Isı izolasyonu, ısıma nedeniyle ve bekleme konumunda meydana gelen kayıpları azaltmaktadır.

Kumanda paneli, ısıtma tesisatının temel fonksiyonlarının kullanılmasını sağlar. Kullanılabilecek fonksiyonlar:

- Isıtma tesisatının açılması ve kapatılması
- Sıcak kullanım suyu ve ısıtma işletmesinde maksimum kazan sıcaklık ayarı
- Durum göstergesi

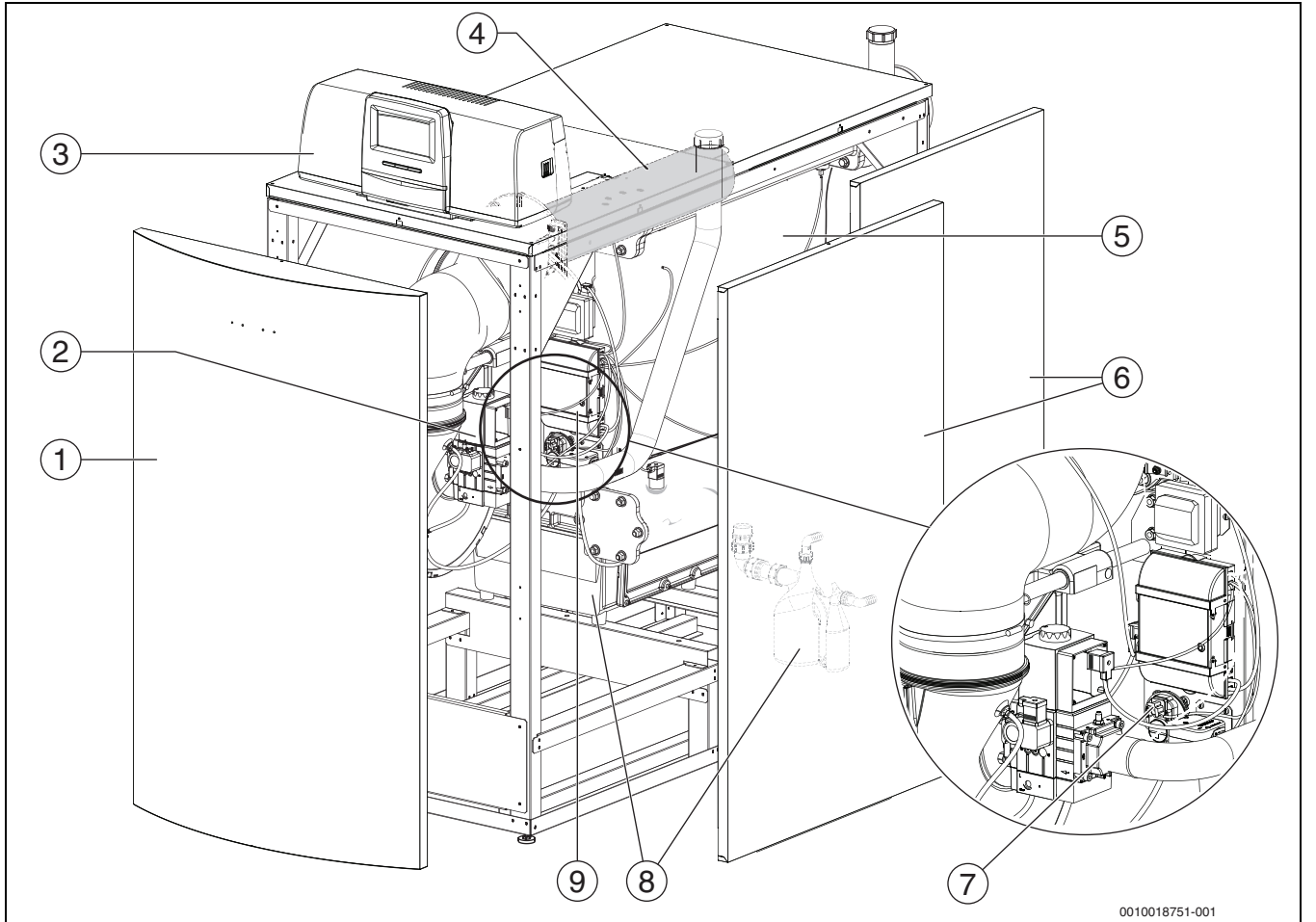


Isıtma kazanı, örneğin Logamatic 5313 gibi çeşitli Logamatic kumanda panelleri ile kullanılabilir.

Isıtma kazanı, sadece kazana monte edilmiş kumanda paneli ile çalıştırılabilir.



Rahat ayarlama ve kullanıma ilişkin daha birçok fonksiyon ve de ısıtma tesisatının ayarlarına ilişkin bilgiler, monte edilmiş kumanda panelinin ilgili teknik dokümantasyonunda açıklanmıştır.



0010018751-001

Res. 1 Logano plus GB402, 395...620 kW- Ana bileşenler

- [1] Kazan ön paneli
- [2] Gaz armatürü
- [3] Kumanda paneli (örnek olarak gösterilen: Logamatic 5313)
- [4] Yanma başlıklı gaz yakıtlı brülör
- [5] Isı izolasyonlu kazan bloğu
- [6] Kazan dış paneli
- [7] Diferansiyel basınç şalteri
- [8] Yoğuşma suyu kabı ve sifon
- [9] Brülör beyni

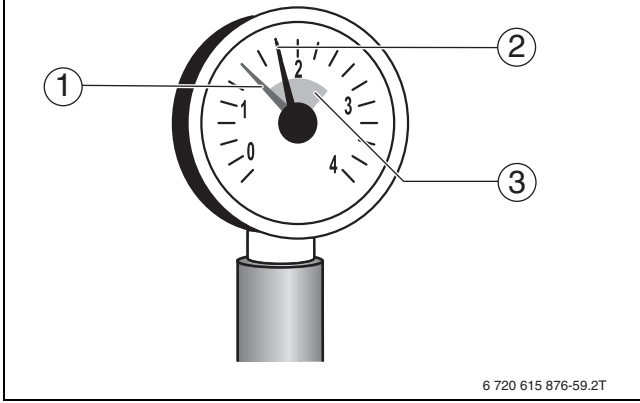
### 3 İşletime alınması

#### 3.1 Çalışma basıncının kontrol edilmesi, tesisat suyunun eklenmesi ve ısıtma tesisatının havasının alınması

##### 3.1.1 Çalışma basıncının kontrol edilmesi

Yetkili servis manometrenin kırmızı ibresini [1] gerekli çalışma basıncına (minimum 1 bar) ayarladı ve 14. sayfadaki 8 no.lu tabloya yazdı.

- ▶ Manometre ibresinin [2] yeşil işaretin [3] içerisinde olup olmadığını kontrol edin.
- ▶ Manometre ibresi yeşil işaretin altına düştüğünde tesisat suyu ilave edin.



Res. 2 Kapalı tesisatlar için manometre

- [1] Kırmızı ibre
- [2] Manometre ibresi
- [3] Yeşil işaret

Çalışma basıncı	
Çalışma basıncı nominal değeri(optimum değer)	_____ bar

Tab. 2 Çalışma basıncı (yetkili servis tarafından yazılır)

##### 3.1.2 Tesisat suyunun ilave edilmesi ve ısıtma tesisatının havasının alınması



#### DİKKAT

**Şebeke suundaki kirlenme nedeniyle sağlık riski söz konusudur!**

- ▶ Şebeke sularının kirlenmesini önlemeye dair ülkelere özgü yönetmelikler ve standartlar dikkate alınmalıdır.
- ▶ Avrupa için EN 1717 standardını dikkate alın.

#### UYARI

##### Sıcaklık gerilimleri nedeniyle maddi hasar!

Sıcak kombiye soğuk ısıtma suyu eklenirken, termik gerilmeler gerilme nedeniyle çatlaklara yol açabilir.

- ▶ Isıtma tesisatını sadece soğuk durumdayken doldurun. Maksimum gidiş suyu sıcaklığı 40 °C.

#### UYARI

##### Tesisata sıkça su eklenmesi hasara neden olabilir!

Isıtma tesisatına sık sık tesisat suyu ilave etmeniz gerekiyorsa, ısıtma tesisatında suyun niteliğine bağlı olarak korozyon ve kireçlenme oluşabilir.

- ▶ Yetkili servisten, kurulum yerindeki şebeke suyunun şartlandırılmadan kullanılabileceğini veya gerektiğinde şebeke suyunun şartlandırılması gerektiği konusunda bilgi alın.
- ▶ Tesisata çok sık olarak su ilave edilmesi gerektiği takdirde: Yetkili servise haber verin.



Tesisat suyu ilave edilmesi, her ısıtma tesisatında farklıdır. Bundan dolayı yetkili servis tarafından bilgilendirilmenizi sağlayın.



Ekleme miktarlarını işletme verileri defterine yazın.

#### 3.2 Isıtma tesisatının çalıştırılması



Monte edilmiş kumanda panelinin teknik dokümantasyonunu dikkate alın.

Çalıştırmadan (→ Bölüm 2.3.1) önce aşağıda belirtilenlerden emin olun:

- Çalışma basıncı yeterlidir
- Ana kapama vanasından sonra yakıt beslemesi açıktır
- Isıtma devresi acil durum şalteri açıktır

#### 4 Isıtma tesisatının işletim dışı bırakılması

##### 4.1 Isıtma tesisatının kumanda paneli üzerinden devre dışı bırakılması

#### UYARI

##### Donmaya bağlı maddi hasar!

Isıtma tesisatı donmaya karşı korumalı alanda bulunmadığında ve işletim dışı olduğunda, don yaşanması durumunda tesisat donabilir. Yaz işletiminde veya ısıtma işletmesi çalışmadığında, sadece cihaz donma koruması mevcuttur.

- ▶ Isıtma tesisatı mümkün olduğu müddetçe sürekli olarak açık bırakılmalı ve gidiş suyu sıcaklığı en az 30 °C değere ayarlanmalı, **-veya-**
- ▶ Isıtma ve kullanma suyu tesisatını, yetkili servis tarafından en alt noktadan boşaltılarak ısıtma tesisatını donmaya karşı koruyun.
- ▶ Isıtma tesisatını kumanda panelindeki Açma/Kapama düğmesi üzerinden işletim dışı bırakın (→ Bölüm 2.3.1).

## 4.2 Isıtma tesisatının acil durumlarda işletim dışı bırakılması



Isıtma tesisatı, kazan dairesinin sigortası veya ısıtma tesisatı acil durum şalteri üzerinden sadece acil durumlarda kapatılmalıdır.

- Kendinizi hiçbir zaman hayati tehlikeye atmayın. Kendi emniyetiniz daima önceliklidir.
- Kurulum yerine monte edilmiş yakıt beslemesini kapatın.
- Isıtma tesisatını, ısıtma tesisatı acil durum şalteri veya ilgili daire sigortası üzerinden akımsız duruma getirin.

## 5 Kontrol ve bakım

### 5.1 Düzenli bakım neden önemlidir?

Aşağıda belirtilen nedenlerden dolayı ısıtma tesisatında düzenli bakım yapılması gereklidir:

- Yüksek bir verim sağlamak ve ısıtma tesisatını tasarruflu (daha az yakıt tüketimi) bir şekilde çalıştırmak
- Yüksek derecede çalışma emniyeti sağlamak
- Çevre dostu yanmayı üst düzeyde tutmak

#### UYARI

#### Eksik veya yetersiz bir temizlik ve bakım nedeniyle maddi hasar!

- Isıtma tesisatının, yılda bir defa yetkili servis tarafından kontrol edilmesini, bakımının yapılmasını ve temizlenmesini sağlayın.
- Yıllık kontrol ve gereksinime bakım yapılması için bir "Bakım Sözleşmesi" yapılmasını öneriyoruz.

### 5.2 Temizlik ve bakım

Isıtma kazanının temizlenmesi için:

- Aşındırıcı veya agresif temizlik maddeleri kullanmayın.
- Dış panelleri sadece nemli bezle (su/sabun) temizleyin.

## 6 Arızaların giderilmesi

### 6.1 Çalışma durumunun belirlenmesi ve arızaların sıfırlanması

#### UYARI

#### Donmaya bağlı maddi hasar!

Isıtma tesisatı donmaya karşı korumalı alanda bulunmadığında ve işletim dışı olduğunda, don yaşanması durumunda tesisat donabilir. Yaz işletiminde veya ısıtma işletmesi çalışmadığında, sadece cihaz donma koruması mevcuttur.

- Isıtma tesisatı mümkün olduğu müddetçe sürekli olarak açık bırakılmalı ve gidiş suyu sıcaklığı en az 30 °C değere ayarlanmalı, **-veya-**
- Isıtma ve kullanma suyu tesisatını, yetkili servis tarafından en alt noktadan boşaltılarak ısıtma tesisatını donmaya karşı koruyun.

Bir arıza olduğunda, kumanda panelinin göstergesinde bir arıza kodu yanıp sönmeye başlar.

Arızanın giderilmesine ve olası hatalara ilişkin daha fazla bilgi, monte edilmiş kumanda panelinin ilgili teknik dokümantasyonunda sunulmuştur.

#### Bir arızayı gidermek mümkün olmadığında:

- Arıza mesajını not edin ve yetkili servise haber verin.

## 7 Ek

### 7.1 Çevre koruması ve imha

Çevre koruması, Bosch Grubu'nun temel bir şirket prensibidir. Ürünlerin kalitesi, ekonomiklik ve çevre koruması, bizler için aynı önem seviyesindedir. Çevre korumasına ilişkin yasalara ve talimatlara çok sıkı bir şekilde uyulmaktadır. Çevrenin korunması için bizler, mümkün olan en iyi teknolojiyi ve malzemeyi kullanmaya özen gösteririz.

#### Ambalaj

Ürünlerin ambalajında, optimum bir geri kazanıma (Recycling) imkan sağlayan, ülkeye özel geri kazandırma sistemleri kullanılmaktadır. Kullandığımız tüm paketleme malzemeleri çevreye zarar vermeyen, geri dönüşümlü malzemelerdir.

#### Eski cihaz

Eski cihazlar, tekrar kullanılabilir malzemeler içermektedir. Bileşenleri kolayca birbirinden ayrılabilir. Plastikler işaretlenmiştir. Böylelikle farklı grupları ayrıştırılabilir ve geri dönüştürme veya imha için yönlendirilebilir.

#### Eski Elektrikli ve Elektronik Cihazlar



Kullanılamaz durumdaki elektronik veya elektrikli cihazlar, ayrı bir yerde toplanmalı ve çevre korumasına uygun geri dönüşüm uygulaması için ilgili kuruluşlara teslim edilmelidir (eski elektronik ve elektrikli cihazlara ilişkin Avrupa Birliği yönetmeliği).

Eski elektrikli veya elektronik cihazları imha etmek için, ülkeye özgü iade ve toplama sistemlerini kullanın.

Piller evsel atık çöplüne atılmamalıdır. Kullanılmış piller, yerel toplama sistemlerinde imha edilmelidir.

# Buderus

## **Bosch Termoteknik Isıtma ve Klima Sanayi Ticaret Anonim Şirketi**

Merkez: Organize Sanayi Bölgesi - 45030 Manisa  
İrtibat Adresi: Aydınevler Mahallesi İnönü Caddesi No:20  
Küçükyalı Ofis Park A Blok  
34854 Maltepe/İstanbul

Tel: (0216) 432 0 800  
Faks: (0216) 432 0 986  
Isı Sistemleri Servis Destek Merkezi: 444 5 474  
[www.buderus-tr.com](http://www.buderus-tr.com)

Üretici Firma:  
Bosch Thermotechnik GmbH  
Sophienstr. 30 - 32  
D-35576 Wetzlar / Germany  
[www.bosch-thermotechnology.com](http://www.bosch-thermotechnology.com)

Almanya'da üretilmiştir.  
Kullanım Ömrü 10 Yıldır

Şikayet ve itirazlarınız konusundaki başvurularınızı tüketici mahkemelerine ve tüketici hakem heyetlerine yapabilirsiniz.

Malın ayıplı olması durumunda;  
a) Satılanı geri vermeye hazır olduğunu bildirerek sözleşmeden dönme,  
b) Satılanı alıkoyup ayıp oranında satış bedelinden indirim isteme,  
c) Aşırı bir masraf gerektirmediği takdirde, bütün masrafları satıcıya ait olmak üzere satılanın ücretsiz onarılmasını isteme,  
ç) İmkân varsa, satılanın ayıpsız bir misli ile değiştirilmesini isteme, haklarından birisi kullanılabilir.