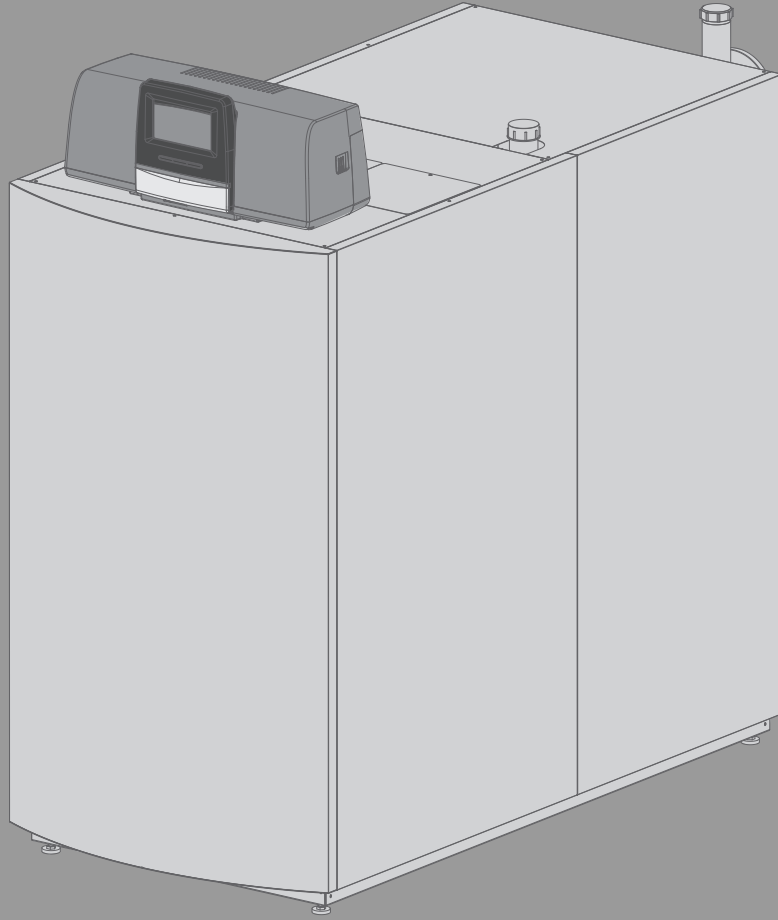


Logano plus

GB402-395...620

Buderus

Montaj ve bakım işlemlerine başlamadan önce dikkatle okuyunuz.



İçindekiler

1 Sembol Açıklamaları ve Emniyetle İlgili Bilgiler	3
1.1 Sembol açıklamaları	3
1.2 Emniyetle İlgili Genel Bilgiler	3
2 Ürün ile İlgili Bilgiler	5
2.1 Talimatlara uygun kullanım	5
2.2 Uygunluk Beyanı	5
2.3 Teslimat kapsamı	5
2.4 Aksesuarlar	5
2.5 Aletler, malzemeler ve yardımcı gereçler	5
2.6 Isıtma tesisatının App veya Web Portalı üzerinden kullanılması ve denetlenmesi	6
2.7 Ürüne genel bakış	6
2.7.1 Ürün tanıtımı	6
2.8 Ölçüler ve teknik veriler	7
2.8.1 Logano plus GB402 Logano plus GB402 ölçü bağlantı detayları	7
3 Yönetmelikler	8
3.1 Yönetmelikler	8
3.2 Ruhsatlandırma ve bildirim yükümlülüğü	8
3.3 Yönetmeliklerin geçerliliği	8
3.4 Kurulum ve işleme yönelik uyarılar	8
3.5 Kazan dairesi	8
3.6 Tesisat suyunun kalitesi	9
3.7 Boru hatlarının kalitesi	9
3.8 Yanma havası kalitesi	9
3.9 Yanma havası-atık gaz bağlantısı/Havalandırma menfezleri	9
3.10 Donma koruması	9
4 Isıtma kazanının taşınması	9
4.1 Isıtma kazanının vinç ile taşınması	10
4.2 Isıtma kazanının paletten indirilmesi	10
4.3 Isıtma kazanının rulolar üzerinde taşınması	10
5 Montaj	11
5.1 Kazan dairesi ile ilgili gereklilikler	11
5.2 Müşterilerin gürültü nedeniyle olumsuz şekilde etkilenmesinin önlenmesi	11
5.3 Duvar mesafeleri	11
5.4 Isıtma kazanının hizalanması	12
5.5 Atık gaz bağlantısının oluşturulması	12
5.6 Yoğuşma suyu tahliyesinin monte edilmesi	13
5.7 Kazan üst kapağının monte edilmesi	14
5.8 Hava bağlantısının oluşturulması (hermetik işletim için)	14
5.9 Hidrolik bağlantı	14
5.9.1 Gidiş hattının bağlanması	15
5.9.2 Emniyet grubunun (kurulum yerinde) gidiş hattına monte edilmesi	15
5.9.3 Dönüş hattının bağlanması	16
5.9.4 Boylerin kurulması	16
5.10 Isıtma tesisatının doldurulması ve sızdırmazlığın kontrol edilmesi	17
5.11 Yakıt beslemesinin oluşturulması	17

6 Elektrik bağlantısı	18
6.1 Kumanda panelinin monte edilmesi	18
6.2 Şebeke bağlantısının oluşturulması ve elektrik hatlarının döşenmesi	19
7 İşletime alınması	19
7.1 Çalışma basıncının kontrol edilmesi	19
7.2 Sızdırmazlığın kontrol edilmesi	20
7.3 Gaz parametrelerinin not edilmesi	20
7.4 Cihaz donanımının kontrol edilmesi	20
7.5 Gaz hattının havasının alınması	21
7.6 Besleme havası ve atık gaz bağlantısı	22
7.6.1 Besleme havası ve atık hava menfezlerinin ve de atık gaz bağlantısının kontrol edilmesi	22
7.6.2 Atık gaz klapesinin kontrol edilmesi (aşırı basınç kaskadı teslimat kapsamı)	22
7.7 Isıtma tesisatının çalışmaya hazır hale getirilmesi	22
7.8 Kumanda cihazının ve brülörün işleme alınması	22
7.8.1 Kumanda paneli üzerinden ısıtma kazanının açılması	22
7.9 Gaz bağlantı basıncının ve statik basıncın ölçülmesi	22
7.10 Gaz-hava oranının kontrol edilmesi ve ayarlanması	23
7.10.1 Tam yükte (70-80 %) CO2 ayarının yapılması	23
7.10.2 Kısmi yükte CO2 ayarının yapılması ve kontrol edilmesi	23
7.10.3 Tam yükte (70-80 %) CO2 ayarının kontrol edilmesi	24
7.11 Ölçüm değerlerinin kaydedilmesi	24
7.11.1 Besleme basıncı	24
7.11.2 Oda havasına bağlı işletimde besleme hattında negatif basınç	24
7.11.3 CO değeri	24
7.12 Çalışma kontrolleri	24
7.12.1 İyonizasyon akımının kontrol edilmesi	24
7.13 İşletim sırasında sızdırmazlık kontrolü	24
7.14 Dış panel parçalarının monte edilmesi	25
8 İşletmecinin bilgilendirilmesi, teknik dokümanların verilmesi	25
9 Devre dışı bırakılması	25
9.1 Isıtma tesisatının kumanda paneli üzerinden devre dışı bırakılması	25
9.2 Isıtma tesisatının acil durumlarda işletim dışı bırakılması	25
10 Kontrol ve bakım	26
10.1 Isıtma kazanının kontrol için hazırlanması	26
10.2 Genel çalışmalar	26
10.3 İç sızdırmazlık kontrolü	26
10.3.1 Test hacminin belirlenmesi	26
10.3.2 Gaz sızdırmazlık kontrolünün yapılması	27
10.4 Isıtma tesisatının çalışma basıncının kontrol edilmesi	28
10.5 Karbondioksit miktarının ölçülmesi	29
10.6 Brülörün sökülmesi	29
10.7 Brülörün ve eşanjörün temizlenmesi	31
10.7.1 Brülörün temizlenmesi	31
10.7.2 Eşanjörün temizlenmesi	31

10.8	Brülörün elektrotlarının kontrol edilmesi	32
10.9	Diferansiyel basınç şalterinin kontrol edilmesi	33
10.10	Bileşenlerin değiştirilmesi	33
10.10.1	Gaz armatürünün sökülmesi	33
10.10.2	Gaz filtresinin sökülmesi	34
10.10.3	Fanın sökülmesi	34
10.10.4	Kullanım süresine bağlı olarak bileşenlerin değiştirilmesi	35
10.11	Sökülen parçaların monte edilmesi	36
10.11.1	Fanın monte edilmesi	36
10.11.2	Besleme havası davlumbazının ve gaz armatürünün monte edilmesi	36
10.11.3	Brülörün monte edilmesi	36
10.11.4	Gaz hattının gaz armatürüne monte edilmesi	37
10.11.5	Besleme havası ünitesinin monte edilmesi	37
10.12	İşletim sırasında sızdırmazlık kontrolü	37
10.13	İyonizasyon akımının kontrol edilmesi	37
10.14	Kontrol ve bakım işlerinin tamamlanması	37
10.14.1	Ölçüm cihazlarının sökülmesi	37
10.14.2	Dış panel parçalarının monte edilmesi	37
10.14.3	Gaz/hava oranının kontrol edilmesi	37
10.14.4	Kontrol ve bakım işlerinin onaylanması	37
11	Acil durum işletimi	38
11.1	Acil durum işletiminde arızaların sıfırlanması	38
12	Arızaların giderilmesi	38
12.1	Çalışma durumunun belirlenmesi ve arızaların sıfırlanması	38
12.2	Arıza geçmişi'nin görüntülenmesi	38
13	Çalışma ve arıza göstergeleri	39
13.1	Kumanda paneli çalışma göstergeleri	39
13.2	Servis göstergeleri	40
13.3	Kumanda panelindeki arıza göstergeleri	40
13.4	Brülör beyni çalışma göstergesi	48
14	Diferansiyel basınç şalterinin kontrol edilmesi	48
14.1	Diferansiyel basınç şalterinin vakum basınçta iletkenliğinin kontrol edilmesi	48
14.2	Diferansiyel basınç şalterinin basıncsız olarak iletkenliğinin kontrol edilmesi	49
15	Ek	49
15.1	Teknik veriler	49
15.2	Sensör karakteristik eğrileri	51
15.2.1	Dijital brülör beynindeki sıcaklık sensörü	52
15.3	Hidrolik direnç	52
15.4	Bağlantı şemaları	52
15.4.1	Kumanda panelinin bağlantı şeması	52
15.4.2	Brülör beyni	53
15.4.3	Besleme havası denetimi/atık gaz denetimi ve gaz sızdırmazlığı şeması	54
15.5	Brülör ayarı için CO ₂ değerinin (hac.%) O ₂ değerine (hac.%) hesaplanarak dönüştürülmesi	54
15.6	İşletime alma protokolü	55
15.7	Kontrol ve bakım protokolleri	56
15.8	Çevre koruması ve imha	60
15.9	Veri gizliliği uyarıları	60

1 Sembol Açıklamaları ve Emniyetle İlgili Bilgiler

1.1 Sembol açıklamaları

Uyarılar

Uyarı bilgilerindeki uyarı sözcükleri, hasarların önlenmesine yönelik tedbirlere uyulmaması halinde ortaya çıkabilecek tehlikelerin türlerini ve ağırlıklarını belirtmektedir.

Altta, bu dokümanda kullanılan uyarı sözcükleri ve bunların tanımları yer almaktadır:



TEHLİKE

TEHLİKE: Ağır veya ölümcül yaralanmaların meydana geleceğini gösterir.



İKAZ

İKAZ: Ağır veya ölümcül yaralanmaların meydana gelebileceğini gösterir.



DİKKAT

DİKKAT: Hafif ve orta ağırlıkta yaralanmalar meydana gelebileceğini gösterir.

UYARI

UYARI: Hasarların oluşabileceğini gösterir.

Önemli bilgiler



İnsan için tehlikenin veya maddi hasar tehlikesinin söz konusu olmadığı önemli bilgiler, gösterilen sembol ile belirtilmektedir.

Diğer semboller

Sembol	Anlamı
▶	İşlem adımı
→	Doküman içinde başka bir yere çapraz başvuru
•	Sıralama/liste maddesi
-	Sıralama/liste maddesi (2. seviye)

Tab. 1

1.2 Emniyetle İlgili Genel Bilgiler

⚠ Hedef Grubu İçin Bilgiler

Bu montaj kılavuzu, konusunda uzman; sıhhi tesisatçılar, ısıtma ve elektrik tesisatçıları için hazırlanmıştır. Tüm kılavuzlardaki talimatlara uyulmalıdır. Talimatların dikkate alınmaması, maddi hasarlara, yaralanmalara ve ölüm tehlikesine yol açabilir.

- ▶ Montaj işlemine başlamadan önce montaj, servis ve devreye alma kılavuzlarını (ısıtma cihazı, termostat, pompalar vs.) okuyun.
- ▶ Emniyetle ilgili bilgileri ve uyarı bilgilerini dikkate alın.
- ▶ Ulusal ve bölgesel yönetmelikleri, teknik kuralları ve direktifleri dikkate alın.
- ▶ Yapılan çalışmaları belgeledirin.

⚠ Gaz kokusu durumunda tehlike

- ▶ Gaz vanasını kapatın.
- ▶ Pencere ve kapıları açın.
- ▶ Elektrik düğmelerini, telefonları, elektrik fişlerini kullanmayın veya kapı zillerini çalmayın.
- ▶ Açık alevleri söndürün.
- ▶ Sigara içmeyin.
- ▶ Çakmak ve herhangi bir ateşleme kaynağı kullanmayın.
- ▶ Evde oturanlara haber verin, fakat zillerini çalmayın.
- ▶ Gaz kaçağının duyulur şekilde olması halinde derhal binayı terk edin.
- ▶ Üçüncü şahısların binaya girmesini engelleyin, **binadan çıktıktan** sonra polise ve itfaiyeye ve de gaz dağıtım şirketlerine ve yetkili ısıtma şirketine haber verin.

⚠ Yanıcı gazların patlama tehlikesi vardır

- ▶ Gaz taşıyan yapı parçaları üzerindeki çalışmalar sadece yetkili servis tarafından yapılabilir.

⚠ Patlayıcı ve kolay tutuşabilir malzemeler nedeniyle tehlike söz konusudur

- ▶ Cihazın yakınında kolay tutuşabilen malzemeler (kağıt, perde, giysi, tiner, boya vb.) kullanılmamalı veya depolanmamalıdır.
- ▶ Yanıcı maddelerin kazan dairesinde depolanmasına yönelik yerel yönetmelikleri dikkate alın.

⚠ Kısa devre nedeniyle tehlike

Kısa devreleri önlemek için:

- ▶ Sadece üretici firmaya ait orijinal kablolar kullanın.

⚠ Isıtma kazanı açık durumdayken elektrik çarpması tehlikesi vardır

- ▶ Isıtma kazanı açılmadan önce:
Tüm kutupları şebeke geriliminden ayırın ve yanlışlıkla açılmaya karşı emniyete alın.
- ▶ Sadece kumanda panelinin kapatılması yeterli değildir.

⚠ Atık gaz kokusu durumunda tehlike

- ▶ Isıtma kazanını devre dışı bırakın.
- ▶ Pencere ve kapıları açın.
- ▶ Yetkili servise haber verin.

⚠ Oda havasına bağlı işletimli cihazlarda: Yanma havası girişi yeterli olmadığında atık gazlar nedeniyle zehirlenme tehlikesi vardır.

- ▶ Yanma havası girişinin sürekliliğini sağlayın.
- ▶ Kapılarda, pencerelerde ve duvarlarda bulunan havalandırma ve hava tahliye deliklerinin önlerini kapatmayın veya kesitlerini daraltmayın.

- ▶ Sonradan takılan cihazlar, örneğin atık hava vantilatörleri, mutfak davlumbazları ve dış ortama atık hava tahliyesi olan klima cihazları, olduğunda da yeterli yanma hava girişi olmasını sağlayın.
- ▶ Yanma havası girişi yetersiz olduğunda cihazı işleme almayın.

⚠ Dışarı sızan atık gazlar nedeniyle tehlike

- ▶ Atık gaz borularının ve contaların hasar görmemiş olmasına dikkat edin.
- ▶ Isıtma kazanı, baca bağlantısı sonrasında sıcaklık kontrollü atık gaz klapesi uygulanamaz.

i

Motor kontrollü besleme havası klapeleeri kullanılabilir.

⚠ Kurulum ve işletim

- ▶ Kazanın emniyetli ve ekonomik şekilde işletilebilmesinin ön koşulu, brülörün ve kumanda panelinin talimatlara uygun olarak monte edilmesi ve ayarlanmasıdır.
- ▶ Kazanın kurulum ve ayar işleri, sadece yetkili servis tarafından yapılmalıdır.
- ▶ Kullanım ruhsatı geçerliliğini kaybedeceği için kazanda herhangi bir parçanın değiştirilmesi yasaktır.
- ▶ Atık gaz ileten parçalarda değişiklik yapılmamalıdır.
- ▶ Elektroteknik işler, sadece kalifiye elektrikçiler tarafından yapılabilir.
- ▶ **Oda havasına bağlı işletimde:** Kapılarda, pencerelerde ve duvarlarda bulunan havalandırma menfezlerinin önlerini kapatmayın veya kesitlerini daraltmayın. Yanma havası menfezleri olarak kullanılan pencerelerin yanlışlıkla kapatılması uygun tedbirler ile önlenmelidir. Pencerenin yakınına bir uyarı levhası asın. Hava geçişine imkan vermeyen bir pencere monte edildiğinde, yakma havası beslemesi için gerekli tedbirleri alın.
- ▶ Motorla kapatılan besleme havası klapeleeri mevcut olduğunda, ateşleme ancak besleme havası klapesi tamamen açık olduğunda başlayabilir (güvenlik odaklı limit şalter tarafından kazan kontrol sistemine potansiyelsiz geribildirim gönderilir). Besleme havası klapelelerinin kumanda edilmesini öngörün.
- ▶ Kazan dairesinin donmaya karşı korunmuş olmasına dikkat edilmelidir.
- ▶ **Emniyet ventillerini kesinlikle kapatmayın!** Isıtma işlemi sırasında ısıtma devresinden ve sıcak su borularından bir miktar su akabilir.

- ▶ Isıtma tesisatının kurulması ve işleme alınması için geçerli teknik kurallar ve imar yönetmelikleri ve de diğer yasal talimatlar da dikkate alınmalıdır.

⚠ Patlama nedeniyle ölüm tehlikesi

Sürekli yüksek bir amonyak oranı, pirinç parçalarda (örneğin gaz vanaları, rakor somunlar) gerilme korozyonu çatlamlarına yol açabilir. Bunun sonucunda gaz çıkışı nedeniyle patlama tehlikesi oluşur.

- ▶ Gaz yakıtlı cihazları, sürekli yüksek amonyak oranının söz konusu olduğu alanlarda (örneğin hayvan ahırlarında veya gübre depolarında) kullanmayın.

⚠ Kullanım hatalarından kaynaklanan hasarlar

Kullanım hataları, yaralanmalara ve/veya maddi hasarlara neden olabilir.

- ▶ Çocukların bu cihazı denetimsiz olarak kullanmamaları veya oynamamaları için gerekli önlemler alınmalıdır.
- ▶ Cihaza, sadece talimatlara uygun olarak kullanabilecek kişilerin erişebilmesini sağlayın.

⚠ İşletmecinin bilgilendirilmesi

- ▶ İşletmeci, ısıtma kazanının çalışması ve kullanımı hakkında bilgilendirilmelidir.
- ▶ İşletmeci, ısıtma tesisatının emniyetinden ve çevreye uygunluğundan sorumludur (→ Yerel yönetmelikler ve yasalar).
- ▶ İşletmeci, değişiklik veya onarım yapmaması gerektiği konusunda bilgilendirilmelidir.
- ▶ Güvenli ve çevre dostu işletim için kontrol ve bakım çalışmalarının yapılmasının zorunlu olduğunu açık bir şekilde belirtin.
- ▶ Bakım ve onarım çalışmaları sadece yetkili ısıtma şirketleri tarafından yapılmalıdır.
- ▶ Sadece orijinal yedek parçalar kullanın!
- ▶ Başka kombinasyonlar, aksesuarlar ve aşınma parçaları, sadece ilgili uygulama için uygun niteliklere sahip olmaları durumunda ve performans özellikleri ile emniyet kurallarını olumsuz şekilde etkilemedikleri takdirde kullanılabilir.
- ▶ Isıtma kazanını, sadece dış panel monte edilmiş ve kapalı durumdayken çalıştırın.

2 Ürün İle İlgili Bilgiler

2.1 Talimatlara uygun kullanım

GB402, Logano pluskonut ve kullanım suyu ısıtmak için normal bir yoğunlaşmalı kazan olarak kullanılmak üzere tasarlanmıştır.

Sadece kamuya ait gaz dağıtım şebekeleri üzerinden sağlanan gazlar kullanılabilir.

- ▶ Tip levhasındaki bilgileri ve teknik verileri dikkate alın (→ Bölüm 15.1, Sayfa 49).

2.2 Uygunluk Beyanı

Bu ürün, yapısı ve çalışma şekli bakımından Avrupa Birliği yönetmeliklerince ve ulusal yönetmeliklerce öngörülen gerekliliklere uygundur.

CE CE işareti ile ürünün, ürünün CE ile işaretlenmesini gerektiren ve uygulanması gereken yasal Avrupa Birliği yönetmeliklerine uygunluğu beyan edilir.

Uygunluk Beyanı'nın eksiksiz metnine İnternet üzerinden ulaşabilirsiniz: www.buderus-tr.com.

2.3 Teslimat kapsamı

Logano plus GB402, 3 ambalaj birimi şeklinde, sipariş sırasında belirlenmiş kumanda paneli içerecek şekilde teslim edilir.

- ▶ Teslimatta ambalajda hasar olup olmadığını kontrol edin.
- ▶ Teslimat kapsamının eksiksiz olduğunu kontrol edin.
- ▶ Ambalaj malzemelerini çevreye zarar vermeyecek şekilde imha edin.

Ambalaj birimi	Yapı parçası	Ambalaj
1 (ısıtma kazanı)	Monte edilmiş ısıtma kazanı (dış sac olmadan)	1 folyo ambalaj, palet üzerinde
	Sifon	1 folyolu ambalaj
	Ayak vidaları	1 folyolu ambalaj
	Kazan bağlantı parçası	1 karton kutu
	Gaz türünü değiştirme etiketi	1 folyolu ambalaj
	Teknik dokümanlar	1 folyolu ambalaj
2 (ayrı olarak)	Dış panel	2 karton kutu
3 (ayrı olarak)	Ecomatic Panel	1 karton kutu ¹⁾

1) Kumanda paneli, kazanın teslimat kapsamına dahil değildir.

Tab. 2 Teslimat kapsamı

2.4 Aksesuarlar



Temin edilebilir tüm aksesuarları genel kataloğumuzda bulabilirsiniz.

Aşağıda belirtilen aksesuarları yetkili bayilerden temin edebilirsiniz:

- İlk doldurma ve ekleme yapmak için su şartlandırma aksesuarları
- Emniyet ventili veya emniyet grubu
- Atık gaz sistemi
- Besleme havası sistemi
- Kumanda paneli
- Susturucu
- Besleme havası adaptörü (hermetik işletme için aksesuar)

2.5 Aletler, malzemeler ve yardımcı gereçler

Isıtma kazanının işleme alınması, denetlenmesi ve bakımı için gerekli aletler ve yardımcı gereçler:

- Isıtma tesisatı ve gaz ve su tesisatı alanında kullanılan standart aletler
- Metrik dişli altı köşe sıkma anahtarları (anahtar ağız genişlikleri 7; 8; 10; 13)
- Alyen anahtar seti (4 mm)
- Altı köşe yuvarlak başlı alyen anahtar seti (Torx)
- Isıtma kazanının işleme alınması, denetlenmesi ve bakımı için kontrol cihazı işlevli kumanda paneli.

Ayrıca amaca uygun olarak:

- Isıtma kazanını hareket ettirmek için altlık olarak kullanmak üzere 5 adet boru (yaklaşık R 1¼ ", yaklaşık 900 mm uzunluğunda).
- Islak temizleme için temizleme bacağı ve/veya kimyasal temizlik maddesi (aksesuar olarak temin edilebilir).

2.6 Isıtma tesisatının App veya Web Portalı üzerinden kullanılması ve denetlenmesi

İlgili kumanda paneli ile kombine edilebilecek, ısıtma kazanının mobil cihazlar, bilgisayar veya tablet bilgisayar üzerinden denetlenmesi, teşhis edilmesi ve kumanda edilmesi için kapsamlı ürün yelpazesi sunuyoruz.

2.7 Ürüne genel bakış

GB402, alüminyum eşanjörlü gaz yakıtlı yoğuşmalı kazandır.

2.7.1 Ürün tanıtımı

Logano plus GB402 kazanının ana yapı parçaları:

- Kumanda paneli (teslimat kapsamına dahil değil)
- Kazan bloğu
- Cihaz gövdesi ve dış panel
- Gaz yakıtlı brülör

Kumanda paneli ısıtma kazanının elektrikli yapı parçalarını kumanda eder ve denetler.

Kazan bloğu, brülör tarafından üretilen ısıyı tesisat suyuna iletmektedir. Isı izolasyonu, ısıtma nedeniyle ve bekleme konumunda meydana gelen kayıpları azaltmaktadır.

Kumanda paneli, ısıtma tesisatının temel fonksiyonlarının kullanılmasını sağlar. Kullanılabilecek fonksiyonlar:

- Isıtma tesisatının açılması ve kapatılması
- Sıcak kullanım suyu ve ısıtma işletmesinde maksimum kazan sıcaklık ayarı
- Durum göstergesi

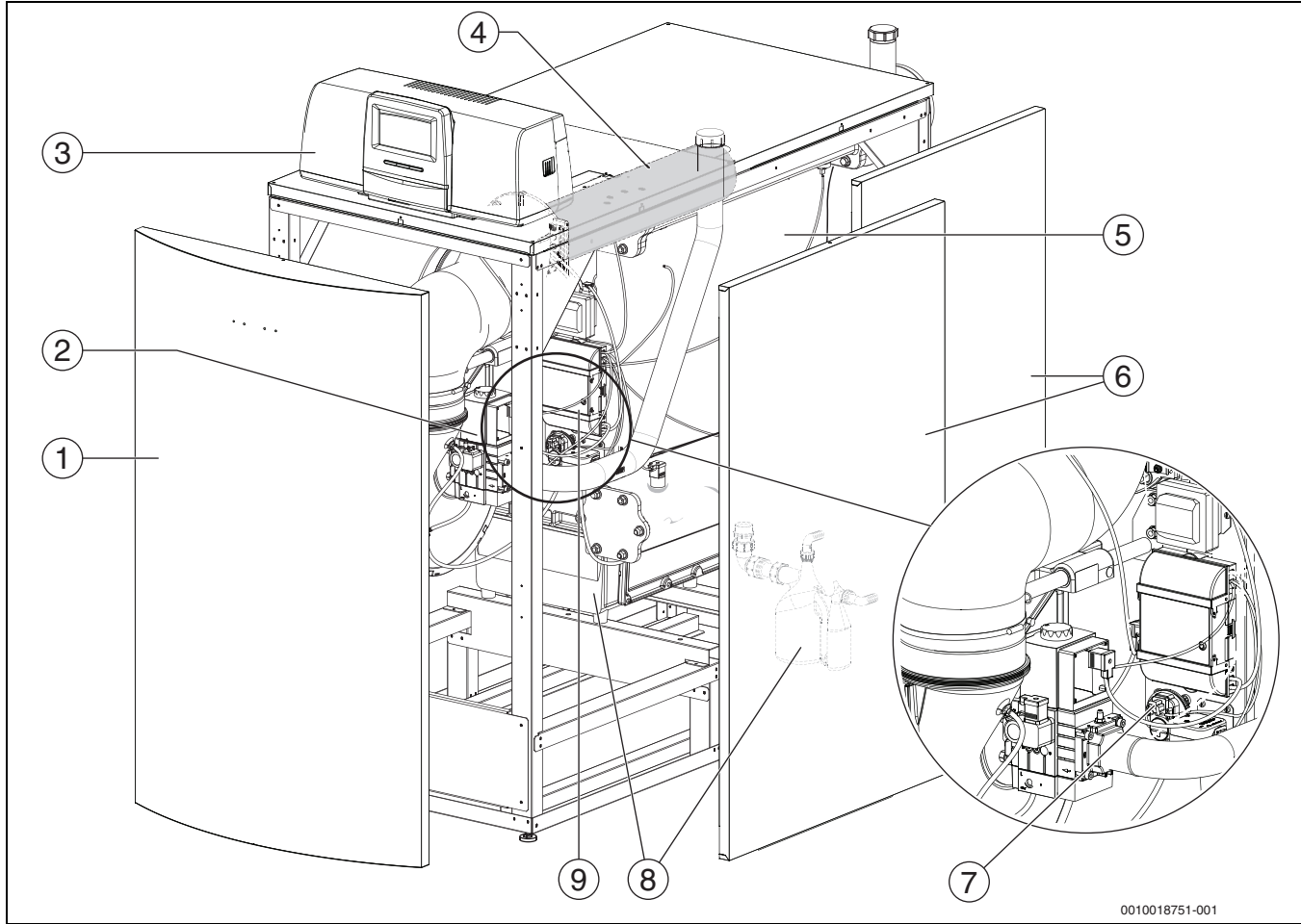


Isıtma kazanı, örneğin Logamatic 5313 gibi çeşitli Logamatic kumanda panelleri ile kullanılabilir.

Isıtma kazanı, sadece kazana monte edilmiş kumanda paneli ile çalıştırılabilir.



Rahat ayarlamaya ve kullanıma ilişkin daha birçok fonksiyon ve de ısıtma tesisatının ayarlarına ilişkin bilgiler, monte edilmiş kumanda panelinin ilgili teknik dokümantasyonunda açıklanmıştır.

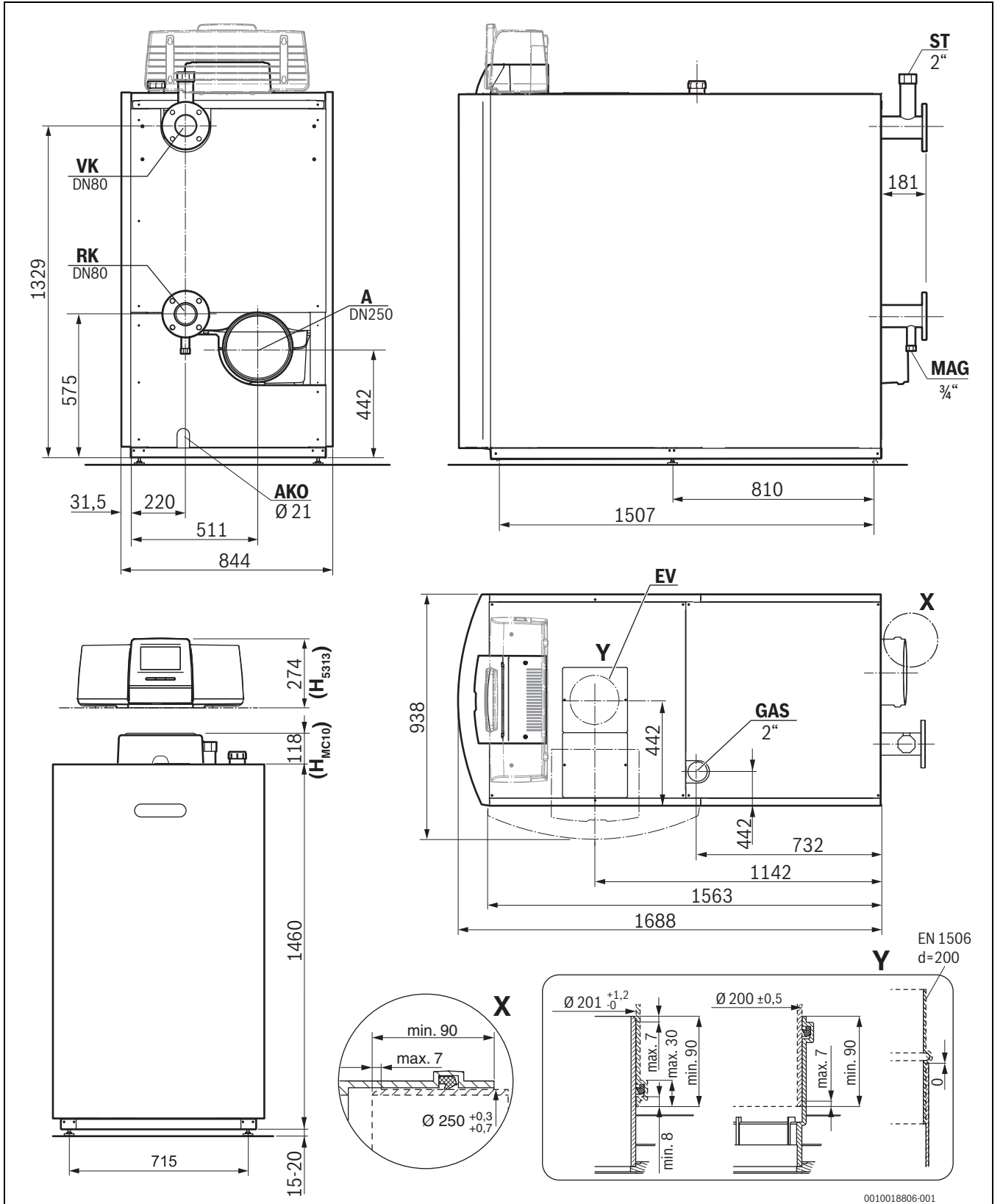


Res. 1 Logano plus GB402, 395...620 kW- Ana bileşenler

- [1] Kazan ön paneli
- [2] Gaz armatürü
- [3] Kumanda paneli (örnek olarak gösterilen: Logamatic 5313)
- [4] Yanma başlıklı gaz yakıtlı brülör
- [5] Isı izolasyonlu kazan bloğu
- [6] Kazan dış paneli
- [7] Diferansiyel basınç şalteri
- [8] Yoğuşma suyu kabı ve sifon
- [9] Brülör beyni

2.8 Ölçüler ve teknik veriler

2.8.1 Logano plus GB402 Logano plus GB402 ölçü bağlantı detayları



0010018806-001

Res. 2 Logano plus GB402, 395...620 kW için ölçüler ve bağlantılar (ölçüler mm olarak verilmiştir)

AA	Atık gaz çıkışı	MAG	Tek kazanı emniyete almak için membranlı genişleme tankı kabı bağlantı hattı
AKO	Yoğuşma suyu bağlantısı	RK	Kazan geri dönüş hattı
EV	Yanma havası hattının girişi (sadece oda havasından bağımsız hermetik işletmede, ilgili bağlantı parçaları aksesuar olarak temin edilebilir)	ST	Emniyet ventili veya emniyet grubu bağlantısı
GAS	Gaz bağlantısı	VK	Kazan gidiş hattı

3 Yönetmelikler

TEHLİKE

Talimatların dikkate alınmaması sonucu maddi hasarlar ve/veya hayati tehlike oluşturan yaralanmalar meydana gelebilir!

- Tüm kılavuzlardaki talimatlara uyulmalıdır.

UYARI

Farklı işletim koşulları nedeniyle tesisat hasarları!

Belirtilen işletim koşullarından farklı koşullarda arızalar meydana gelebilir. Farklılık durumunda ısıtma kazanı veya parçaları tahrip olabilir.

- Tip etiketindeki verileri dikkate alın.

3.1 Yönetmelikler

Ürünün yönetmeliklere uygun kurulumu ve işletimi için geçerli tüm ulusal ve bölgesel yönetmelikleri, teknik kuralları ve direktifleri dikkate alın.

6720807972 no.lu doküman, geçerli yönetmeliklere ilişkin bilgiler içerir. Görüntülemek için İnternet sayfamızdaki doküman arama bölümünü kullanabilirsiniz. Bu kılavuzun arka sayfasındaki İnternet adresine gidin.

3.2 Ruhsatlandırma ve bildirim yükümlülüğü

Isıtma ve atız gaz tesisatı kurulumu öncesi:

- Yetkili yapı işleri kurumunu bilgilendirin.
- Yetkili belediye baca temizleme birimini (BSM) bilgilendirin.
- Planlanmış uygulama için resmi kurumlarca sorun kabul edilebilecek durumların söz konusu olmadığından emin olun.
- Resmi direktiflerin dikkate alındığından emin olun.
- Bazı bölgelerde atık gaz tesisatı ve yağuşma suyu bağlantısının yerel kanalizasyon şebekesine bağlanması için izin alınması gerekebilir.

3.3 Yönetmeliklerin geçerliliği

Kurulum yapılma zamanında geçerli değiştirilen yönetmelikler veya yönetmeliklere yapılan eklemelere uyulmalıdır.

3.4 Kurulum ve işleme yönelik uyarılar

i

Sadece üreticiye ait orijinal yedek parçalar kullanılmalıdır. Üretici tarafından teslim edilmeyen yedek parçaların kullanılması nedeniyle oluşan hasarlar için üretici hiçbir sorumluluk üstlenmez.

Isıtma tesisatının kurulumu ve işletimi sırasında dikkate alınması gerekenler:

- Kurulum koşulları ile ilgili yerel yapı yönetmelikleri
- Havalandırma tertibatları ve baca bağlantısı ile ilgili yerel yapı yönetmelikleri
- Elektrik şebekesine yapılan elektrik bağlantısına yönelik şartnameler
- Sulu ısıtma tesisatlarının emniyet donanımları ile ilgili yönetmelikler ve standartlar
- Bazı bölgelerde atık gaz tesisatı ve yağuşma suyu bağlantısının yerel kanalizasyon şebekesine bağlanması için gerekli izinlerin alındığından emin olunmalıdır.

3.5 Kazan dairesi

TEHLİKE

Patlama nedeniyle ölüm tehlikesi!

Sürekli yüksek bir amonyak oranı, pirinç parçalarda (örneğin gaz vanaları, rakor somunlar) gerilme korozyonu çatlamalarına yol açabilir. Bunun sonucunda gaz çıkışı nedeniyle patlama tehlikesi oluşur.

- Gaz yakıtlı cihazları, sürekli yüksek amonyak oranının söz konusu olduğu alanlarda (örneğin hayvan ahırlarında veya gübre depolarında) kullanmayın.
- Amonyak ile temas kaçınılmaz olduğunda: Pirinç parçaların monte edilmemiş olduğundan emin olun.

TEHLİKE

Yanıcı malzemeler veya sıvılar nedeniyle yangın tehlikesi!

- Isıtma kazanının çok yakınında alev alma özelliği olan malzemeler ya da sıvılar depolamayın.

UYARI

Donma kaynaklı maddi hasar!

- Isıtma tesisatı donmaya karşı korunmalı bir yere kurulmalıdır.

UYARI

Kirli yanma havası veya ısıtma kazanının çevresindeki kirli hava nedeniyle kazan hasarları mümkündür!

- Isıtma kazanını, tozlu alanlarda veya kimyasal olarak yoğun ortamlarda kesinlikle çalıştırmayın. Bu tür yerler, örneğin boyahaneler, kuaför salonları ve gübre oluşan tarım işletmeleri olabilir.
- Isıtma kazanını, trikloretilen veya hidrojen halojenlerin ve de başka agresif kimyasal maddelerin kullanıldığı veya depolandığı yerlerde kesinlikle çalıştırmayın. Bu maddeleri, örneğin sprey kutuları, belirli yapıştırıcılar, solventler ve temizlik maddeleri ve boyalar içerebilir.
- Uygun bir kazan dairesi seçin veya oluşturun.

UYARI

Kazan, deniz seviyesinden en fazla 1200 m yükseklikte kullanılabilir!

- → Tablo 17 (Teknik Veriler), Sayfa 50.

UYARI

Kazan, belirli derece sıcaklıkta olan yanma havası ile işletilebilir.

Yanma havasının maksimum sıcaklığı 35 °C seviyesini aşmamalıdır.

- → Tablo 17 (Teknik Veriler), Sayfa 50.

3.6 Tesisat suyunun kalitesi

Isı aktarımı için saf su bulunmaması nedeniyle suyun niteliğine dikkat etmeniz gereklidir. Suyun niteliklerinin kötü olması, korozyon ve kireç taşı oluşumu nedeniyle ısıtma tesisatında hasara neden olur.



Bir ısıtma tesisatının verimini, güvenilir olarak çalışmasını, ömrünü ve daimi olarak işletmeye hazır olmasını sağlamak için gerekli olan en önemli faktörlerden biri de su niteliğidir.

- ▶ Birlikte verilen "Suyun Niteliği ile İlgili İşletme Verileri Defteri" adlı dokümanda öngörülen gerekliliklere uyun.
- ▶ Isıtma kazanına yönelik garanti hakları, sadece suyun niteliği ile ilgili talepler yerine getirildiğinde ve bir işletme verileri defteri tutulduğunda geçerlidir.

3.7 Boru hatlarının kalitesi

UYARI

Korozyon, kazanda hasarlar meydana gelmesine neden olabilir!

- ▶ Isıtma kazanlarını, doğal dolaşimli ısıtma sistemi veya açık ısıtma tesisatı olarak kullanmayın.

Isıtma tesisatında, örneğin yerden ısıtma tesisatı için plastik borular kullanılması halinde, kullanılan boru hatları DIN 47 26/47 29 standardına uygun olarak oksijen geçirmez özellikte olmalıdır. Kullanılan plastik boru hattı bu standartları yerine getirmediğinde, sistemler bir eşanjör yardımı ile birbirinden ayrılmalıdır.

3.8 Yanma havası kalitesi

- ▶ Olası korozyonların önlenmesi için yanma havası agresif maddeler ihtiva etmemelidir (örneğin klor ve flor bileşenleri ihtiva eden halojenik hidrokarbonlar).
- ▶ Yanma havası tozdan arındırılmış olmalıdır.
- ▶ Kazan dairesinde toza neden olacak yapı çalışmaları yapılacağı zaman kazanı devre dışı bırakın ve üzerini örtün. Yapı çalışmaları esnasında kirlenmiş bir brülör, tekrar işleme alınmadan önce temizlenmelidir.

3.9 Yanma havası-atık gaz bağlantısı/Havalandırma menfezleri

Kazan dairesi, havayı binanın dışına aktaran gerekli yanma havası menfezleriyle veya havalandırma menfezleriyle donatılmış olmalıdır.



İKAZ

Zehirlenme nedeniyle hayati tehlike vardır!

Yanma havası girişi yeterli olmadığında atık gazlar nedeniyle zehirlenme tehlikesi vardır.

- ▶ Her çalışma modunda havanın, uygun menfezler ile bina dışına salınması sağlanmalıdır.
- ▶ İşletmeci, menfezlerin gerekliliği konusunda bilgilendirilmelidir.

Oda havasına bağlı işletim için geçerli hususlar:

- ▶ Yanma havası menfezi, Tablo 3 içinde öngörülen şekilde tasarlanmalıdır¹⁾.

Kazan kapasitesi [kW]	Min. yanma havası menfezi [cm ²]
395	850
470	990
545	1150
620	1290

Tab. 3 Yanma havası menfezleri

1) Ayrıca ülkeye özgü ve yerel yönetmelikler de dikkate alınmalıdır.

- ▶ Bu menfezlerin önünde hiçbir şey bulunmamasını sağlayın.
- ▶ Yanma havası menfezleri daima açık durumda tutun.

Hermetik işletim için geçerli hususlar:

Yeterli havalandırma için kazan dairesi, en az 150 cm² kesitli bina dışına doğru bir havalandırma menfezine veya en az 2 x 75 cm² kesitli havalandırma menfezine veya bina dışına çıkan, akış teknolojisine uygun kesitli hatlara sahip olmalıdır.¹⁾

- ▶ Bu menfezlerin önünde hiçbir şey bulunmamasını sağlayın.
- ▶ Havalandırma menfezleri her zaman açık olmalıdır.
- ▶ Hava girişi hattı boyutu, geçerli yönetmelikler esas alınarak hesaplanmalıdır.

Kazan bir atık gaz tesisatında çalıştırılmalıdır.

- ▶ Ülkeye özgü ve yerel yönetmelikleri dikkate alın.
- ▶ Birlikte verilen "Atık Gaz Tahliyesi ile İlgili Bilgiler" adlı dokümantasyonu dikkate alın.



Yanma havası atık gaz bağlantısına ilişkin daha fazla bilgi için bkz. Bölüm 5.5, Sayfa 12.

3.10 Donma koruması

- ▶ Donma koruması ayarı için monte edilmiş kumanda panelinin teknik dokümantasyonunu dikkate alın.

4 Isıtma kazanının taşınması



TEHLİKE

Aşağı düşen yükler nedeniyle hayati tehlike!

Aşağı düşen yükler, hayati tehlikeye neden olabilecek yaralanmalara yol açabilir.

- ▶ Isıtma kazanını sadece vinç, forklift, transpalet veya taşıma ruloları ile taşıyın.
- ▶ Taşıma işlemini (örneğin bir forklift ile) veya bir vinç ile kaldırma işlemini sadece bu konuda eğitim almış uzman personel uygulamalıdır.
- ▶ Ağır yüklerin kaldırılması (örneğin bir vinç ile) ile ilgili güvenlik uyarılarını dikkate alın.
- ▶ Kişisel koruyucu ekipmanlar (örneğin emniyet ayakkabıları ve koruyucu eldivenler) kullanın.
- ▶ Taşıma kayışları kullanarak yükü kaymaması için sabitleyin.



DİKKAT

Ağır yüklerin taşınması nedeniyle yaralanma tehlikesi söz konusudur!

- ▶ Isıtma kazanını sadece vinç, forklift veya taşıma ruloları ile taşıyın.

UYARI

Çarpma etkisi kazanda hasar meydana gelmesine neden olabilir!

Isıtma kazanının teslimat kapsamında çarpmaya hassas yapı parçaları mevcuttur.

- ▶ Taşıma sırasında tüm yapı parçaları çarpmaya karşı korunmalıdır.
- ▶ Ambalajlar üzerindeki taşıma işaretleri dikkate alınmalıdır.

Isıtma kazanı, kurulum yerine bir vinç, forklift veya transpalet kullanılarak taşınabilir. Kirlenmeye karşı korumak için ısıtma kazanını kurulumun yapılacağı yere mümkün olduğunca taşıma ambalajları içinde taşıyın.

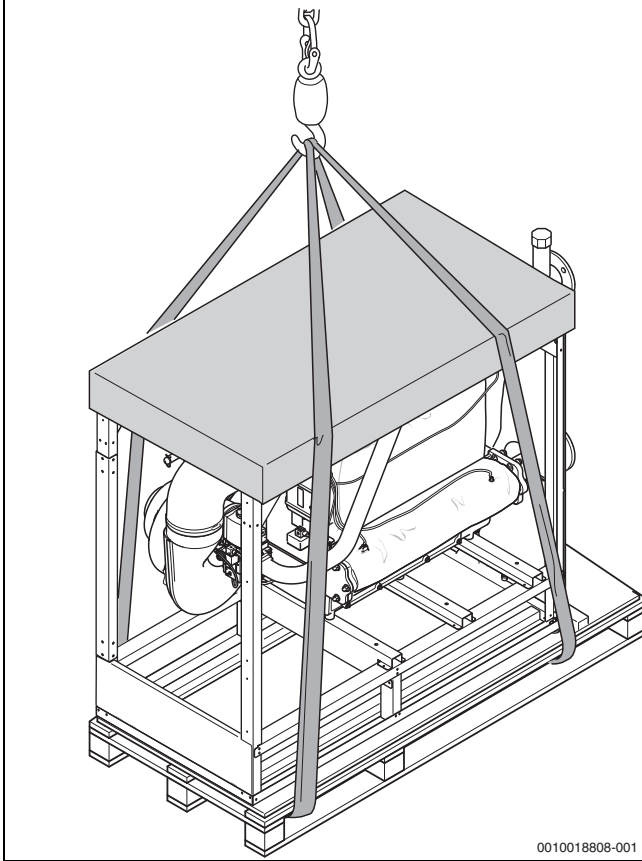
4.1 Isıtma kazanının vinç ile taşınması

UYARI

Taşıma aracı kazana hasar verebilir!

Bir muhafaza kartonu kullanılmadığında, bir vinç ile kaldırma işlemi sırasında ısıtma kazanının çerçevesinde deformasyon meydana gelir.

- İçerisinde tahta destekleri olan muhafaza kartonunu taşıma işlemi sırasında ısıtma kazanından çıkartmayın.
- Vinç askı ekipmanını (dairesele sapan) paletten geçirin (→ Şekil 3).



Res. 3 Isıtma kazanının bir vinç ile palet üzerinde taşınması

4.2 Isıtma kazanının paletten indirilmesi

UYARI

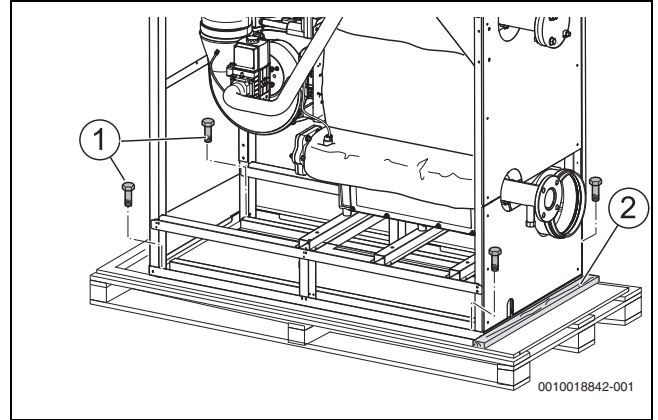
Çarpma etkisi kazanda hasar meydana gelmesine neden olabilir!

Isıtma kazanı, paletin üzerinde yanlamasına olarak kaydırıldığına devrilme tehlikesi vardır.

- Isıtma kazanını kaydırarak brülör veya atık gaz tarafından paletten indirin. Atık gaz tarafından kaydırıldığında sabitleme çitasını (→ Şekil 4) çıkarın.
- Kazanı istediğiniz yönde kaydırarak paletten indirin.
- Isıtma kazanının sert bir şekilde yere bırakılmasını önleyin.

Isıtma kazanı, alt travers üzerinden palete vidalanmıştır.

- 4 adet sabitleme civatasını çıkarın.



Res. 4 Isıtma kazanının paletten sökülmesi (örnek gösterim)

- [1] Emniyet vidaları (4x)
- [2] Atık gaz tarafı sabitleme çitası

4.3 Isıtma kazanının rulolar üzerinde taşınması

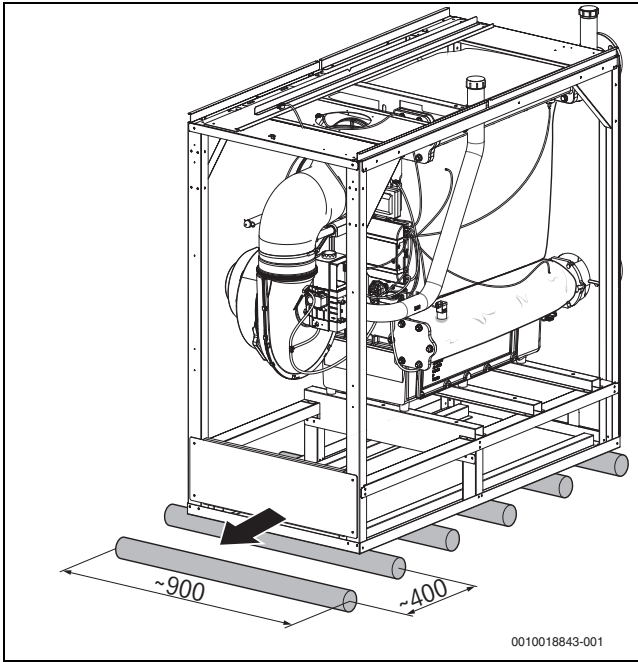
Kazan dairesine kadar giden yol engebesiz olduğunda, ısıtma kazanı rulolar aracılığıyla da hareket ettirilebilir.

- Bunun için altlık olarak kullanılmak üzere yaklaşık 900 mm uzunluğunda (çapı R 1¼") en az 5 adet boru parçası kullanın.
- Boru parçalarını yaklaşık 400 mm'lik aralıklarla yere koyun.
- Isıtma kazanını boruların üzerine kaldırın ve kazan dairesine kadar dikkatli bir şekilde taşıyın.

i

Piyasada bulunabilen standart taşıma ruloları kullanılabilir.

- Taban sacının içeriye doğru deforme olmaması için yükün taşıyıcı parçalara eşit bir şekilde dağılmasına dikkat edin.



Res. 5 Isıtma kazanının rulolar üzerinde taşınması (ölçüler mm)



Isıtma kazanı işleme alınmayacağı takdirde:

- Isıtma kazanını kirlenmeye karşı koruyun.



Ambalaj malzemesini çevre korumasına uygun bir şekilde imha edin.

5 Montaj

5.1 Kazan dairesi ile ilgili gereklilikler



TEHLİKE

Patlama nedeniyle ölüm tehlikesi!

Sürekli yüksek bir amonyak oranı, pirinç parçalarda (örneğin gaz vanaları, rakor somunlar) gerilme korozyonu çatlamlarına yol açabilir. Bunun sonucunda gaz çıkışı nedeniyle patlama tehlikesi oluşur.

- Gaz yakıtlı cihazları, sürekli yüksek amonyak oranının söz konusu olduğu alanlarda (örneğin hayvan ahırlarında veya gübre depolarında) kullanmayın.
- Amonyak ile temas kaçınılmaz olduğunda: Pirinç parçaların monte edilmemiş olduğundan emin olun.



TEHLİKE

Yanıcı malzemeler veya sıvılar nedeniyle yangın tehlikesi!

- Isıtma kazanının çok yakınında alev alma özelliği olan malzemeler ya da sıvılar depolamayın.

UYARI

Kirli yanma havası maddi hasarlara yol açabilir!

- Klor içeren temizlik maddeleri veya halojen hidrokarbonlar (örneğin spreyler, solvent veya temizlik maddeleri, boya, yapışkan) kullanmayın.
- Bu tür maddeleri kazan dairesinde depolamayın ve kullanmayın.
- Yanma havası tozdan arındırılmış tutulmalı veya "hava filtresi" aksesuar seti kullanılmalıdır.

UYARI

Aşırı ısınma kaynaklı maddi hasar!

Müsaade edilmeyen ortam sıcaklıkları, ısıtma tesisatında hasar meydana gelmesine neden olabilir.

- Ortam sıcaklığının 0 °C'den yüksek ve 35 °C'den daha düşük olmasını sağlayın.

UYARI

Donma kaynaklı maddi hasar!

- Isıtma tesisatı donmaya karşı korunmalı bir yere kurulmalıdır.

5.2 Müşterilerin gürültü nedeniyle olumsuz şekilde etkilenmesinin önlenmesi

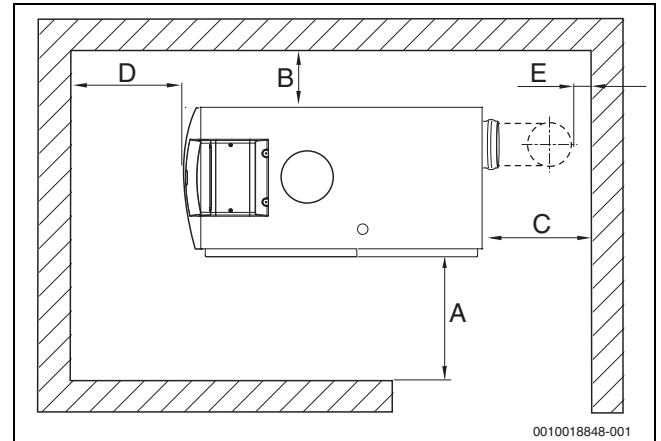
- Kazanın bulunduğu çevrede hassasiyet söz konusu olduğunda (örneğin konutlar), üretici tarafından sunulan ses izolasyonu önlemleri uygulanmalıdır (atık gaz susturucuları, kompansatörler).

5.3 Duvar mesafeleri

Kurulum yeri seçilirken, atık gaz tahliyesi ve bağlantı borusu grubu için olan mesafeler dikkate alınmalıdır (→ Şekil 6).



Örneğin boyler, boru bağlantıları veya atık gaz tarafındaki diğer yapı parçaları gibi diğer bileşenlere olan ek mesafeleri de dikkate alın.



Res. 6 Kazan dairesindeki duvar mesafeleri (sağ model)

Ölçü	Duvar mesafesi [mm]	
	Minimum	Önerilen
A	700	1000
B	150	400
C ¹⁾	-	-
D	700	1000
E ¹⁾	150	400

1) Bu mesafe ölçüsü, monte edilmiş atık gaz sistemine bağlıdır.

Tab. 4 Önerilen ve minimum duvar mesafeleri

5.4 Isıtma kazanının hizalanması

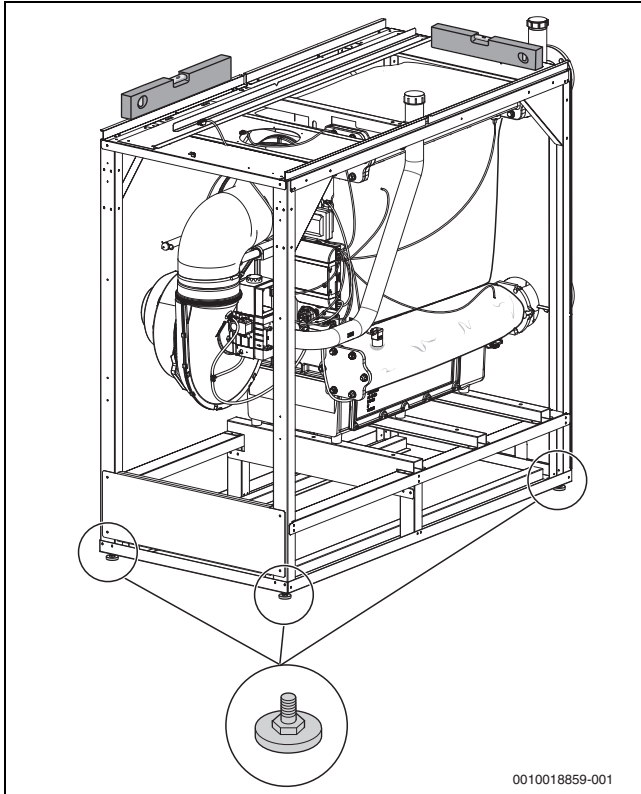
UYARI

Yerleştirme yüzeyinin yetersiz taşıma kapasitesi veya zeminin uygun olmaması nedeniyle kazanda hasarlar meydana gelebilir!

- Yerleştirme yüzeyinin yeterli taşıma kapasitesine sahip olduğundan emin olun.

Isıtma kazanında hava birikmemesi ve yoğuşma suyunun yoğuşma suyu kabından rahatça dışarı akabilmesi için ısıtma kazanı yatay şekilde hizalanmalıdır.

- Isıtma kazanını son yerleştirme pozisyonuna getirin.
- Isıtma kazanını, montaj ayakları ve su terazisi yardımıyla yatay olacak şekilde hizalayın.



0010018859-001

Res. 7 Isıtma kazanının hizalanması

5.5 Atık gaz bağlantısının oluşturulması

Atık gaz tesisatını monte ederken ülkeye özgü gereksinimleri dikkate alın.

Atık gaz bağlantısının pozisyonu ve ölçüsü için bkz.

→ Bölüm 2.8.1, Sayfa 7.



TEHLİKE

Kazan dairesine sızan atık gazlar nedeniyle hayati tehlike!

- Yoğuşma suyu kabının atık gaz bağlantısında contanın mevcut, hasar görmemiş ve doğru yerleştirilmiş olduğundan emin olun.



TEHLİKE

Atık gaz sızıntısı olduğunda zehirlenme nedeniyle hayati tehlike söz konusudur!

- Atık gaz sisteminin tamamındaki bağlantı yerlerinin doğru yapılmış, sabitlenmiş ve sızdırmaz olduklarını kontrol edin.



İKAZ

Dışarı sızan atık gazlar hayati tehlike oluşturur!

Atık gaz borularının monte edilmesi sırasında kullanılmasına müsaade edilmeyen kaydırıcı maddelerin kullanılması baca sisteminde sızıntılara yol açabilir.

- Birlikte teslim edilen kaydırıcı maddeyi kullanın.
- Baca sisteminin üreticisi tarafından kullanılmasına müsaade edilen kaydırıcı maddeyi kullanın.

UYARI

Boru parçalarının boru uçlarındaki çapaklı kenarlar contalara zarar verebilir!

- Boru uçlarının çapaksız olduğundan emin olun. Gerekliğinde, sadece üretici dokümanlarında öngörülen şekilde montaj yerinde kenarlardaki çapakları giderin.



Çok kazanlı tesisatlar için atık gaz tahliyesi (kaskad, aksesuar).

Bu kılavuz, sadece tekli kazan tesisatına yöneliktir.

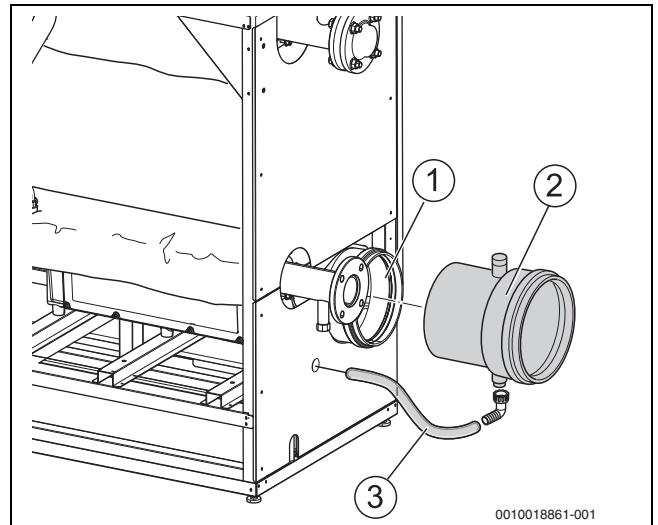
- Ayrı teknik dokümantasyonu (atık gaz tahliyesi ile ilgili bilgiler ve aksesuarlara ilişkin dokümantasyon) dikkate alın.
- Çok kazanlı tesisatlar için olan atık gaz/yanma havası sistemlerinin sadece uzman kişilerce hesaplanmasını ve tasarlanmasını sağlayın.
- Atık gaz sistemi aracılığıyla, atık gazların işletimde olmayan ısıtma kazanına geri dönmesi önlenmelidir.

- Kazan bağlantı parçasını [2] atık gaz bağlantısına [1] takın.



Kazan bağlantı parçasının yoğuşma suyu kabındaki manşona monte edilmesi için kaydırıcı madde olarak Centrocerin (teslimat kapsamına dahil) kullanılmalıdır.

- Yoğuşma suyu hortumunu [3] kazan bağlantı parçasının yoğuşma suyu tahliyesine monte edin.
- Yoğuşma suyu hortumunu alt arka kazan sacındaki delikten geçirin.



0010018861-001

Res. 8 Atık gaz bağlantısının monte edilmesi

- [1] Atık gaz bağlantısı
- [2] Yoğuşma suyu tahliyeli kazan bağlantı parçası
- [3] Yoğuşma suyu hortumu

- Atık gaz bağlantısını hazırlayın.

Atık gaz tesisatı, (EN 1443) H1 basınç sınıfında veya 5000 Pa'ya kadar ek mekanik basınç darbesi dayanımlı (EN 1443) P1 basınç sınıfında tasarlanmalıdır.

Sınıf	Kaçak oranı l's-1*m-2	Nominal basınç [Pa]	Çalışma şekli
P1	0,006	200	Aşırı basınç/vakum basınç ¹⁾²⁾
H1	0,006	5000	Aşırı basınç/vakum basınç ³⁾

- 1) Maksimum 200 Pa'ya kadar basınç
- 2) Sadece bağlantı parçasında 5000 Pa'ya kadar ek mekanik basınç darbesi dayanımı uygulanmalıdır
- 3) Maksimum 5000 Pa'ya kadar basınç

Tab. 5 Atık gaz tesisatının basınç sınıfları

Atık gaz bağlantısı monte edildiği zaman:

- ▶ Atık gaz aksesuarlarının montaj kılavuzlarını dikkate alın.
- ▶ Ülkeye özgü yönetmelikleri dikkate alın.
- ▶ Atık gaz borusunun kesiti, geçerli yönetmeliklerce öngörülen şekilde hesaplandığından emin olun.
- ▶ Atık gaz tahliyesini mümkün olduğunca kısa tutun ve ısıtma kazanına, aşağıya doğru eğimli olarak döşeyin.
- ▶ Atık gaz hattını uygun 1 m'lik aralıklarla sağlam şekilde sabitleyin.
- ▶ Mekanik olarak gergin olmayan bir bağlantı oluşturmaya dikkat edin ve atık gaz bağlantısına herhangi bir yük binmesine engel olun.
- ▶ **Atık gaz tesisatı planlamasında ve kurulumunda, atık gaz hattının aerodinamik yapıya sahip olmasına dikkat edilmelidir.**



Yanma havası beslemesinin ve atık gaz tahliyesinin rüzgar koruma donanımları, binanın aynı duvarına monte edilmelidir.



Kazan, yanma havası motorlu tesisatlı kombine atık gaz tesisatlarına (örneğin kojenerasyon ünitesi) bağlanamaz.

5.6 Yoğuşma suyu tahliyesinin monte edilmesi



TEHLİKE

Zehirlenme nedeniyle hayati tehlike vardır!

Sifona su doldurulmadığında veya açık durumdaki bağlantılarda, dışarıya sızan atık gaz, hayati tehlike oluşturabilir.

- ▶ Sifona su doldurun.



Yoğuşma suyu tahliyesine ilişkin uyarılar:

- ▶ Isıtma kazanında ve atık gaz hattında oluşan yoğuşma suyunu talimatlara uygun olarak tahliye edin (atık gaz hattını ısıtma kazanına aşağıya doğru eğimli olacak şekilde döşeyin).
- ▶ Atık gaz hattında oluşan yoğuşma suyunu kazan bağlantı parçasında bulunan gider üzerinden doğrudan ısıtma kazanındaki sifona tahliye edin. Kazan bağlantı parçası, yoğuşma suyu tahliyesi ve hortum, teslimat kapsamına dahildir.
- ▶ Yoğuşma suyu, ülkeye özgü yönetmeliklerde öngörüldüğü gibi yerel kanalizasyon şebekesine boşaltılmalıdır.
- ▶ Yerel yönetmelikleri dikkate alın.

- ▶ Birlikte verilen sifonun dolmuş ağzındaki kapağı çıkartın ve sifona yaklaşık 2 litre su doldurun.

- ▶ Conta takılmış dirsek hortum başlığını [4] doldurma deliğinin üzerine monte edin.
- ▶ Kazan bağlantı parçasından [3] gelen yoğuşma suyu hortumunu bir hortum kelepçesi kullanarak dirsek hortum başlığına vidalayın.
- ▶ Sifonu yoğuşma kabının tahliyesine [2] monte edin.

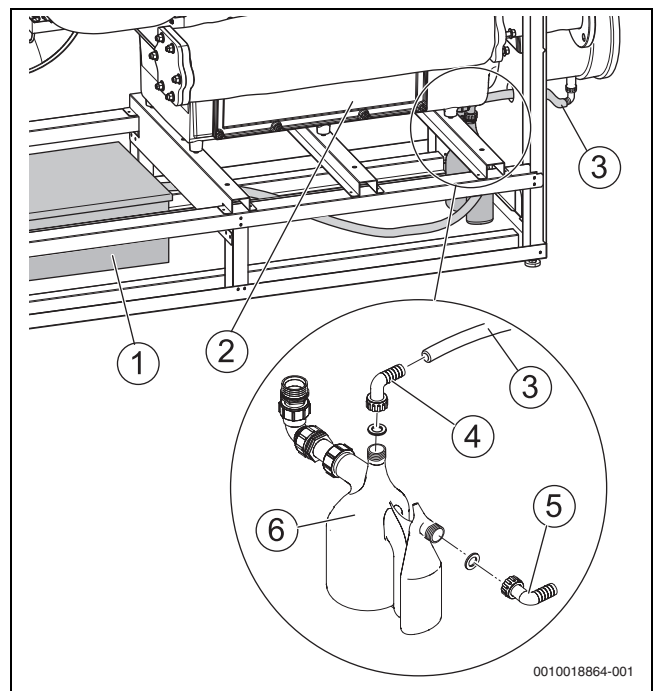


Aksesuar olarak, kazan dış sacının iç kısmına takılabilen nötralizasyon cihazları temin edilebilmektedir.

- ▶ Nötralizasyon cihazını (aksesuar) montaj kılavuzunda öngörülen şekilde ısıtma kazanının içine veya kazan kurulum yerine monte edin.
- ▶ Sifondan gelen yoğuşma suyu hortumunu aşağıya doğru eğimli şekilde nötralizasyon cihazına bağlayın.



Nötralizasyon cihazı, ısıtma kazanının dışında bir yerde bulunuyorsa, yoğuşma suyu hortumu arka duvardaki delikten geçirilebilir.

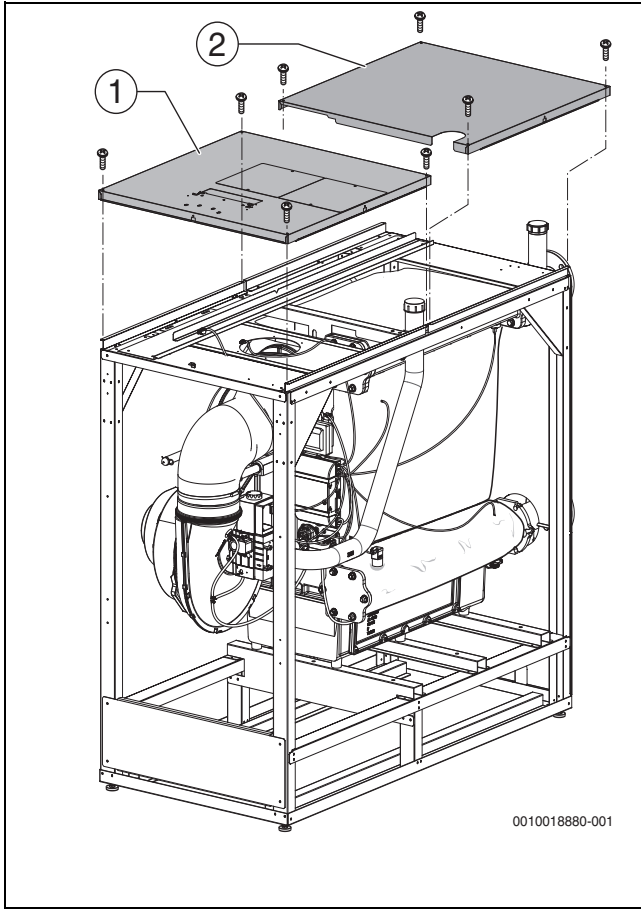


Res. 9 Yoğuşma suyu hortumunun monte edilmesi

- [1] Nötralizasyon cihazı (aksesuar)
 - [2] Yoğuşma suyu kabı
 - [3] Kazan bağlantı parçasından gelen yoğuşma suyu hortumu bağlantısı
 - [4] Doldurma deliği dirsek hortum başlığı
 - [5] Nötralizasyon cihazına veya atık su hattına olan sifon çıkışı
 - [6] Sifon
- ▶ Nötralizasyon cihazının kılavuzuna ve yerel talimatlara uygun olarak atık su şebekesine olan bağlantıyı yapın.

5.7 Kazan üst kapağının monte edilmesi

- ▶ Ön kazan üst kapağını [1] 4 adet vida ile çerçeveye monte edin.
- ▶ Arka kazan üst kapağını [2] 4 adet civata ile gövdeye monte edin.



Res. 10 Ön ve arka kazan üst kapağı

- [1] Ön kazan üst kapağı
- [2] Arka kazan üst kapağı

5.8 Hava bağlantısının oluşturulması (hermetik işletim için)

UYARI

Boru parçalarının boru uçlarındaki çapaklı kenarlar contalara zarar verebilir!

- ▶ Boru uçlarının çapaksız olduğundan emin olun. Gerekliğinde, sadece üretici dokümanlarında öngörülen şekilde montaj yerinde kenarlardaki çapakları giderin.

Yanma havası, ısıtma kazanına dış duvar bağlantısı üzerinden, bir havalandırma boşluğundan veya havalandırma boşluğunun içerisinden ayrı bir boru aracılığıyla getirilir.

Yanma havası hattı boyutu, geçerli yönetmelikler esas alınarak hesaplanmalıdır.

i

Hermetik işletme için aksesuar olarak bir adaptör temin edilebilmektedir.

- ▶ Sadece orijinal aksesuar seti monte edin.

i

Hava emme menfezinin binanın dış tarafında nasıl konumlandırıldığında bağlı olarak yanma havası hattına bir susturucu takmanızı öneririz.

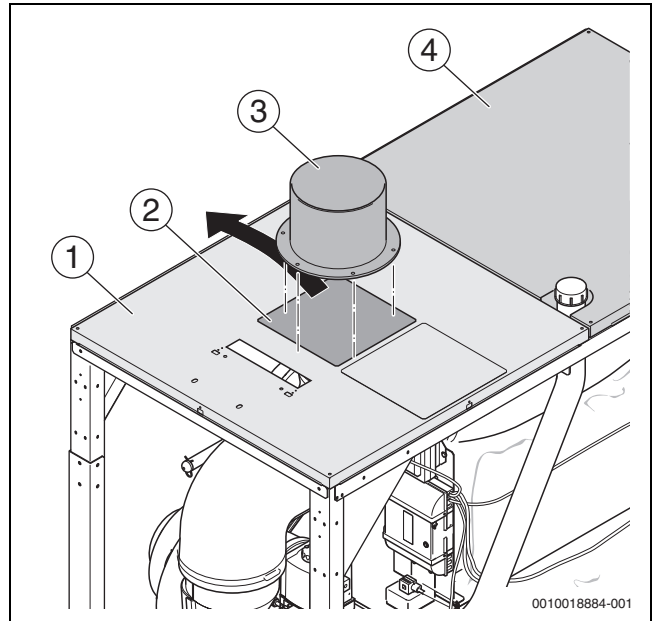
i

Yanma havası beslemesinin ve atık gaz tahliyesinin rüzgar koruma donanımları, binanın aynı duvarına monte edilmelidir.

- ▶ Ön kazan üst kapağındaki muhafaza sacını [2] sökün.
- ▶ Ön [1] ve arka [4] kazan üst kapağını sökün.
- ▶ Adaptörü [3] (aksesuar) traversin üzerine monte edin ve sızdırmazlık maddesi (aksesuar) ile sızdırmaz hale getirin.
- ▶ Ön ve arka kazan üst kapağını monte edin (→ Bölüm 5.7).
- ▶ Kurulum yerinde standart besleme havası sistemi ile besleme havası bağlantısını adaptörde gergin olmayacak şekilde yapın ve sızdırmazlığı sağlayın.
- ▶ Standart besleme havası sisteminin montaj kılavuzlarını dikkate alın.
- ▶ **Kaskad yapıda, ısıtma kazanlarının ayrı yanma havası hatları ile donatılmış olduğundan emin olun.**
- ▶ Besleme havası hattını, standart bir besleme havası sistemi kullanarak besleme adaptöre kadar gergin olmayacak şekilde ülkeye özgü yönetmeliklere uygun şekilde oluşturun.

i

Yanma havası hattında (iç ve dış tarafta) yoğuşma suyu oluşmasını önlemek için yanma havası hattını yalıtın.



Res. 11 Hermetik işletim için aksesuar seti

- [1] Ön kazan üst kapağı
- [2] Kapak plakası
- [3] Adaptör
- [4] Arka kazan üst kapağı

5.9 Hidrolik bağlantı

UYARI

Sızdıran bağlantılar nedeniyle tesisat hasarları!

- ▶ Boru bağlantılarını yapmadan önce ısıtma kazanındaki contaları ve bağlantıları olası hasarlara yönelik kontrol edin.
- ▶ Kurulum yerindeki bağlantı hatlarını/bağlantı flanşlarını mekanik olarak gergin olmayacak şekilde ısıtma kazanının bağlantı flanşlarına monte edin.
- ▶ Isıtma gidiş ve dönüş hattındaki flanş bağlantılarının vidalarını, ancak bağlantıları monte ettikten sonra en fazla 50 Nm sıkma torku ile sıkın.
- ▶ Çözülen rakor bağlantılarda yeni contalar kullanın.



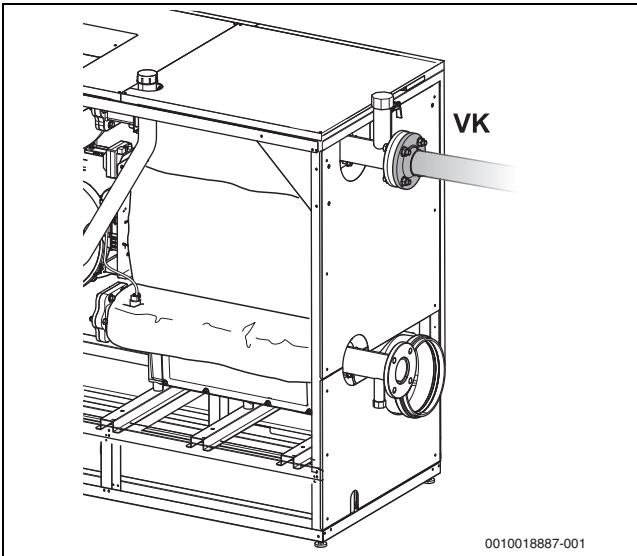
Öncelikle bağlantı flanşlarının kazana bağlanmasını ve ardından diğer tesisat boruları bağlantılarının oluşturulmasını öneriyoruz (bağlantı flanşlarına mekanik yüklenme olmadan).

Isıtma kazanı gidiş hattı (VK)/Isıtma kazanı geri dönüş hattı (RK)

DN80

PN6 standart flanş EN1092

Tab. 6 Su tarafındaki bağlantıların ölçüleri



Res. 12 Gidiş hattının monte edilmesi



Bağlantıların pozisyonu ve ölçüleri için bkz. → Bölüm 2.8.1, Sayfa 7.

5.9.1 Gidiş hattının bağlanması

Flanş bağlantısında (→ Tab. 6, Sayfa 6):

- ▶ Isıtma kazanındaki flanş ile gidiş hattı borusundaki flanş arasına bir conta yerleştirin.
- ▶ Her bir flanş bağlantısını 4'er adet vida, rondela ve somun ile vidalayın (maksimum sıkma torqu: 50 Nm).

Dişli bağlantıda (→ Tab. 6, Sayfa 6):

- ▶ Bağlantıyı, uygun bir sızdırmazlık maddesi ile dişliler sızdırmaz veya flanş contası ile hava geçirmez olacak şekilde monte edin.

5.9.2 Emniyet grubunun (kurulum yerinde) gidiş hattına monte edilmesi

UYARI

Yanlış montaj yapılması tesisatta hasara neden olabilir!

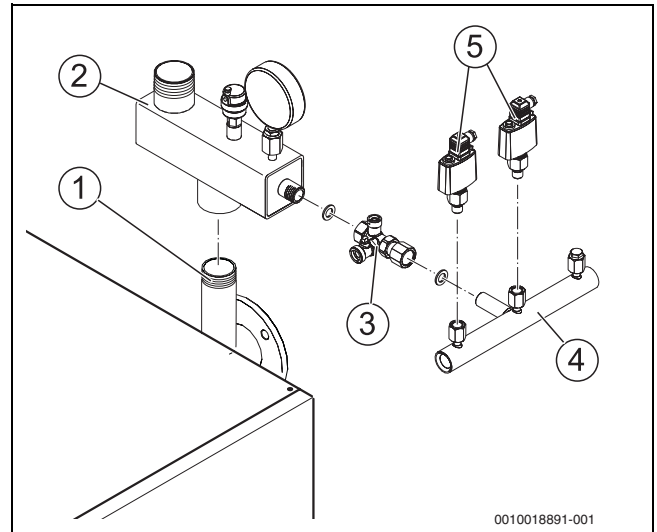
- ▶ Emniyet ventilini ve otomatik hava pürjörünü veya emniyet grubunu gidiş hattının emniyet bağlantısına monte edin.



Emniyet grubu (aksesuar) **ısıtma kazanının havasının alınması** (ısıtma tesisatı değil) için otomatik bir hava pürjörü ve bir manometre içermekte ve bir emniyet ventilinin (ilave aksesuar) ve de maksimum basınç sınırlayıcı için bir armatür girişinin adapte edilmesini sağlamaktadır. Aksesuarlar kullanılmayacağı zaman, gidiş hattındaki ilk kapatma donanımından önce bir emniyet ventilini, manometre ve otomatik hava pürjörü monte edilmesi gereklidir.

- ▶ Aksesuarın montaj kılavuzunu dikkate alın.

- ▶ Gidiş hattı dişli bağlantı ağzındaki [1] kollektörün [2] sızdırmazlığını uygun bir sızdırmazlık maddesi ile sağlayın.
- ▶ Kilitli vananın [3] rakorundaki geçiş parçasını sökün.
- ▶ Geçiş parçasını conta ile armatür bağlantı çubuğunun dişli bağlantı ağzına [4] monte edin ve kilitli vana ile birlikte kollektöre vidalayın.
- ▶ Armatür bağlantı çubuğunu hizalayın ve maksimum basınç sınırlayıcıyı [5] monte edin.



Res. 13 Emniyet seti 3 bar

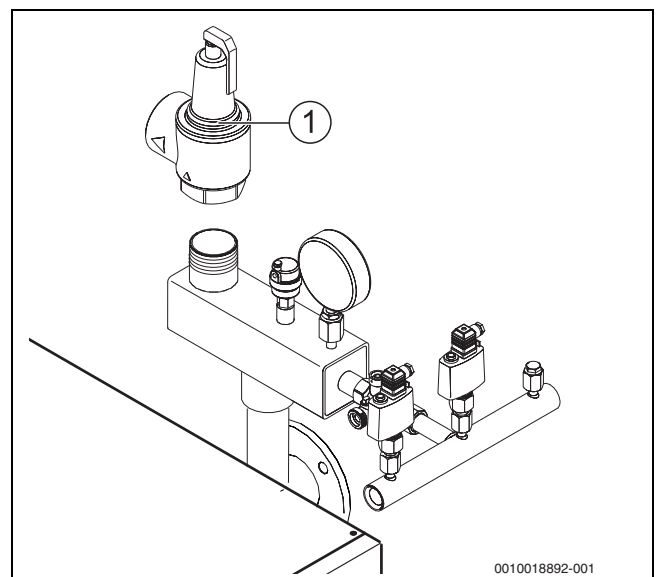
- [1] Gidiş hattı dişli bağlantı ağzı
- [2] Kollektör
- [3] Kilitli vana
- [4] 3/4 inç kilitli vana donanımlı komple armatür kirışı
- [5] Maksimum basınç sınırlayıcı



Çalışma basıncına bağlı olarak farklı emniyet ventilleri gereklidir.

3 bar emniyet seti bağlantısı

- ▶ 3 bar'a kadar olan işletme basıncında, kazan çıkış parçası üzerindeki dişli ağzındaki emniyet ventilini uygun bir sızdırmazlık maddesi ile sızdırmaz hale getirin.
- ▶ Hava çıkış hattını, yerel yönetmeliklerde öngörüldüğü gibi ilgili emniyet ventiline monte edin.

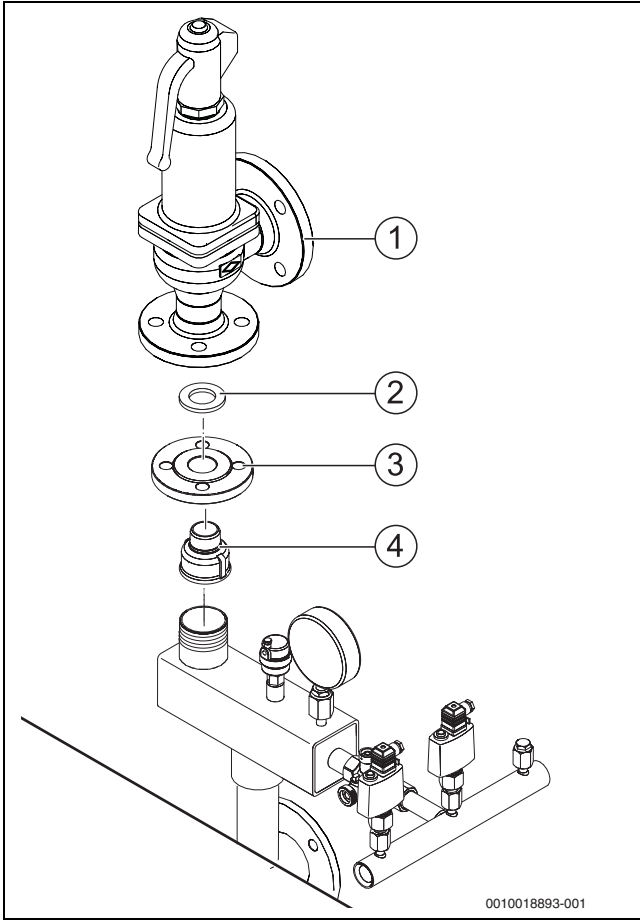


Res. 14 Emniyet seti 3 bar

- [1] Emniyet ventilini

3-6 bar emniyet seti bağlantısı

- ▶ 3 ila 6 bar arası işletme basıncında, kolektörün dışı bağlantısındaki manşonu [4] ve dişli flanşı [3] uygun bir sızdırmazlık maddesi ile sızdırmaz hale getirin. Emniyet ventilini [1] conta [2] ile birlikte dişli flanşa vidalayın.
- ▶ Hava çıkış hattını, yerel yönetmeliklerde öngörüldüğü gibi ilgili emiyet ventiline monta edin.



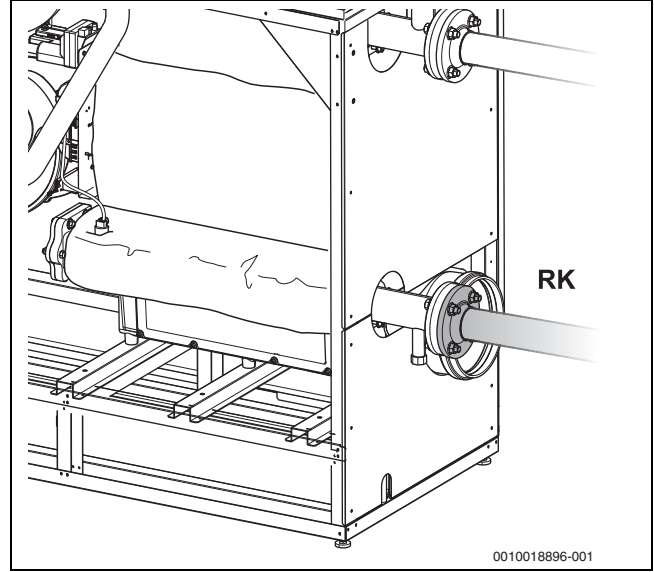
Res. 15 Emniyet seti 3 - 6 bar

- [1] Emniyet ventilini
- [2] Conta
- [3] Dişli flanş
- [4] Manşon

5.9.3 Dönüş hattının bağlanması

Su tarafında kirlenmeyi önlemek için kurulum yerinde dönüş hattına bir pislik tutucu (aksesuar) monte edilmesini öneriyoruz.

- ▶ Dişli flanşı geri dönüş borusundan çıkarın.
- ▶ Dişli flanşı geri dönüş borusuna (kurulum yerinde) takın (→ Tablo 6, Sayfa 6).
- ▶ Isıtma kazanındaki flanş ile geri dönüş borusundaki dişli flanşın arasına bir conta yerleştirin.
- ▶ Her bir flanş bağlantısını 4'er adet vida, rondela ve somun ile vidalayın (maksimum sıkma torku: 50 Nm).



Res. 16 Geri dönüş hattının (RK) monte edilmesi

Membranlı genişleme tankının (MAG) bağlanması

Tek kazanın emniyete alınması için geri dönüş borusunun ¾ inç bağlantısına EN 12828 standardında öngörülen şekilde bir aksesuar seti (genişleme tankı) monte edilebilir.

- ▶ Aksesuarın montaj kılavuzunu dikkate alın.
- ▶ Tesisattaki basıncı muhafaza etmek için dönüş hattına, pompanın emme tarafında bir membranlı genişleme tankı monte edin.

Kurulum yerine doldurma ve boşaltma vanasının bağlanması

- ▶ Aksesuarın montaj kılavuzunu dikkate alın.
- ▶ Doldurma suyu eklemesi için işletmeciye doldurma ve boşaltma vanalarının konumu ile ilgili bilgi verin.
- ▶ Doldurma ve boşaltma vanasını, ısıtma kazanının dışında kalan bir yerde dönüş hattına monte edin.

5.9.4 Boylerin kurulması

Gidiş ve dönüş hattına bir boylerin bağlanması işlemi kurulum yerinde yapılır. Kumanda paneli, gerekli harici boyler pompasını kumanda edebilir (→ Kumanda panelinin teknik dokümantasyonu).

5.10 Isıtma tesisatının doldurulması ve sızdırmazlığın kontrol edilmesi

İşletim sırasında sızıntı olmaması için ısıtma tesisatında işleme alınmadan önce sızdırmazlık kontrolü yapılmalıdır.

Oldukça iyi hava tahliyesi sağlamak için:

- ▶ Doldurma işleminden önce tüm ısıtma devrelerini ve termostatik vanaları açın.
- ▶ Pompalardaki geri tepme klapelerini açın.
- ▶ Tüm geri tepme klapelerini hava alma konumuna getirin.



DİKKAT

Şebeke suyundaki kirlenme nedeniyle sağlık riski söz konusudur!

- ▶ Şebeke sularının kirlenmesini önlemeye dair ülkelere özgü yönetmelikler ve standartlar dikkate alınmalıdır.
- ▶ Avrupa için EN 1717 standardını dikkate alın.

UYARI

Uygun olmayan ısıtma ve doldurma suyu nedeniyle maddi hasarlar!

Uygun olmayan ısıtma ve doldurma suyu, korozyon ve kireç oluşması nedeniyle ısıtma tesisatına zarar verebilir ve/veya ısıtma tesisatının çalışma ömrünü kısaltabilir.

Isıtma cihazına yönelik garanti talebi hakları, sadece suyun niteliği ile ilgili gereklilikler yerine getirildiğinde ve bir işletme verileri defteri tutulduğunda geçerlidir.

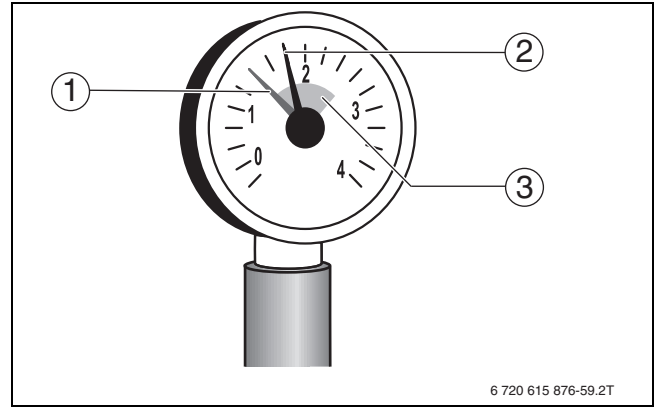
- ▶ İşletme verileri defterindeki suyun niteliğine ilişkin bilgileri dikkate alın.
- ▶ Gerektiğinde ısıtma ve doldurma suyunu şartlandırın.
- ▶ Oksijen geçiren boru hatları kullanıldığında (örneğin yerden ısıtma sistemi), bir eşanjör aracılığıyla sistemlerin birbirlerinden ayrılması gereklidir.

UYARI

Sızdırmazlık kontrolü sırasında aşırı basınç nedeniyle maddi hasar!

Basınç, kontrol veya emniyet donanımları yüksek basınçta zarar görebilir.

- ▶ Doldurma işleminden sonra ısıtma tesisatına, emniyet ventilinin açılma basıncına eşit bir basınç tatbik edin.
- ▶ Isıtma tesisatını doldurmadan önce birlikte verilen su niteliklerine ilişkin işletme verileri defterini dikkatle okuyun ve sunulan bilgileri dikkate alın.
- ▶ Tüm otomatik hava pürjörlerinin koruyucu başlıklarını sökün.
- ▶ Doldurma ve boşaltma vanasını açın.
- ▶ Isıtma tesisatını bir doldurma tertibatı aracılığıyla yavaşça doldurun. Bu sırada basınç göstergesini (manometre) takip edin.



Res. 17 Kapalı tesisatlar için manometre

- [1] Kırmızı ibre
- [2] Manometre ibresi
- [3] Yeşil işaret

- ▶ İstenen test basıncına ulaşıldığında, su vanasını ve doldurma ve boşaltma vanasını kapatın.
- ▶ Bağlantıların ve boru hatlarının sızdırmazlıklarını kontrol edin.
- ▶ Radyatörlerdeki hava alma ventilleri üzerinden ısıtma tesisatının havasını alın.
- ▶ Hava alma işlemi nedeniyle test basıncı düştüğünde tesisata su eklenmelidir.
- ▶ Hortumu doldurma ve boşaltma vanasından ayırın.
- ▶ Yerel yönetmeliklerde öngörüldüğü gibi sızdırmazlık kontrolü yapın.
- ▶ Isıtma tesisatının sızdırmazlığı kontrol edildiğinde ve herhangi bir kaçak tespit edilmediğinde, doğru çalışma basıncını ayarlayın.
- ▶ Tüm geri tepme klapelerini çalışma konumuna getirin.
- ▶ Tesisat soğuk durumdayken manometrede minimum ve maksimum basıncı işaretleyin.

5.11 Yakıt beslemesinin oluşturulması



TEHLİKE

Tutuşur gazların patlaması nedeniyle hayati tehlike!

- ▶ Gaz taşıyan yapı parçalarındaki çalışmalar, sadece gerekli niteliklere sahip ve yetkili personel tarafından yapılmalıdır.
- ▶ Gaz bağlantısında yerel yönetmelikleri dikkate alın.
- ▶ Gaz bağlantılarını test edilip onaylanmış sızdırmazlık maddesi kullanarak sızdırmaz hale getirin.



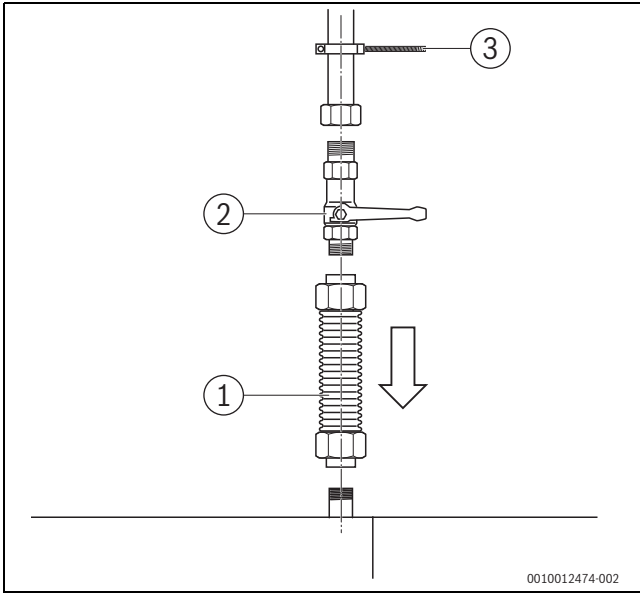
Gaz filtreleri, ısıtma kazanının gaz hattına kirlerin girmesini önlemek için her zaman monte edilmelidir.



Yerel yönetmeliklerde bir termal kapama donanımının (TAE) monte edilmesi öngörülmektedir.

Genel olarak gaz hattına bir kompansatörün monte edilmesi öneriyoruz.

- ▶ Gaz vanasını [2] gaz hattına (GAS) monte edin. Bu sırada, ısıtma kazanındaki gaz hattını dönmemesi için sabit tutun.
- ▶ Gaz vanasına bir kompansatör [1] bağlayın (önerilir).
- ▶ Gaz hattını gergin olmayacak şekilde gaz bağlantısına veya kompansatöre bağlayın.
- ▶ Gaz hattı, kurulum yerinde gaz bağlantısına herhangi bir yük binmeyecek şekilde tutucular ile sabitlenmelidir.
- ▶ Gaz vanasını kapatın.



Res. 18 Gaz bağlantısının oluşturulması

- [1] Kompansatör
[2] Gaz vanası (burada termal kapatma donanımlı)
[3] Boru kelepçesi



8 no.lu tabloda (→ Sayfa 22) belirtilenlerden daha yüksek gaz bağlantı basınçları için Buderus, aksesuar kapsamında ilave gaz basıncı regülatörleri sunmaktadır.

6 Elektrik bağlantısı



İKAZ

Elektrik akımı nedeniyle hayati tehlike!

Gerilim altında olan elektrikli parçalara temas elektrik çarpmasına yol açabilir.

- ▶ Elektrikli parçalarda çalışmalardan önce gerilim beslemesini tüm kutuplardan kesin (sigorta/otomatik sigorta) ve yanlışlıkla açılmaya karşı emniyete alın.



İKAZ

Elektrik akımı nedeniyle hayati tehlike!

Yanlış bağlanmış elektrik hatları, tehlikeli sonuçlara yol açabilecek hatalı çalışmaya neden olabilir.

- ▶ Elektrik bağlantısının oluşturulması sırasında: Münferit cihazların ve bileşenlerin bağlantı şemalarını dikkate alın.
- ▶ Bakım uygulamalarında: Ayırmadan önce tüm bağlantı hatlarını işaretleyin.

UYARI

Maksimum akım çekişinin aşılması nedeniyle maddi hasar!

Kısa süreli yüksek (başlangıç) akımlar, elektrikli yapı parçalarında hasarlara yol açabilir.

- ▶ Harici bileşenlerin kumanda paneline bağlanması sırasında, münferit akım çekişlerinin toplamının, maksimum akım çekiş değerini aşmamasına dikkat edilmelidir (→ Tip levhası).



Elektrik bağlantısında dikkate alınması gerekenler:

- ▶ Isıtma tesisatı dahilindeki elektrikle ilgili çalışmalar, sadece bu konuda gerekli niteliğe sahip kişilerce yapılmalıdır. Gerekli niteliklere sahip bir personel mevcut olmadığında, elektrik bağlantıları yetkili bir ısıtma tesisatı servisi/kalifiye elektrikçi tarafından yapılmalıdır.
- ▶ Tüm kazan bileşenlerinin kumanda paneli ve brülör beyni üzerinden topraklanmış olduğundan emin olun (topraklama, kullanılan kumanda panelinin yapı parçasıdır).
- ▶ Yerel yönetmelikleri dikkate alın!

6.1 Kumanda panelinin monte edilmesi

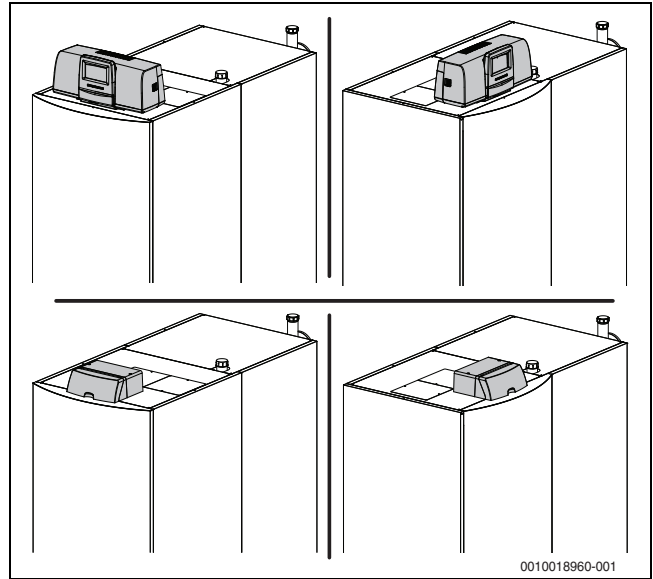
Kazan, sipariş sırasında belirlenen kumanda paneli ile teslim edilir. Kazan, ancak kumanda paneli monte edildikten sonra tam olarak çalışmaya hazır olur.

Kumanda paneli, kazan üzerine öngörülen pozisyona monte edilmiş olmalıdır.

- ▶ Kumanda panelini monte etmek için ilgili teknik dokümantasyonu dikkate alın.
- ▶ Elektrik bağlantılarının oluşturulması sırasında: Münferit cihazların ve bileşenlerin bağlantı şemalarını dikkate alın (→ Bölüm 15.4, Sayfa 52).



Kumanda paneli, isteğe göre 2 farklı pozisyona monte edilebilir. Dekoratif kapağı monte edilmez.



Res. 19 Kumanda panelinin montaj seçenekleri

6.2 Şebeke bağlantısının oluşturulması ve elektrik hatlarının döşenmesi

Yerel yönetmeliklerce öngörülen şekilde sabit bir şebeke bağlantısı oluşturun.

- ▶ Elektrik hatlarının bağlanması için kumanda panelinin teknik dokümantasyonunu dikkate alın.

⚠ TEHLİKE

Sıcak kazan parçaları nedeniyle maddi hasar!

Sıcak kazan parçaları, hemen yakınında bulunan elektrik hatlarına zarar verebilir.

- ▶ Elektrik hatlarının tümünü öngörülen kablo kılavuzlarına yerleştirin.

UYARI

İndüklenmiş aşırı gerilim nedeniyle maddi hasar!

Yanlış döşenen elektrik hatları, indüklenmiş aşırı gerilimler nedeniyle çalışma arızalarına ve kumanda panelinde hasarlara yol açabilir.

- ▶ 230 V hatlarını ve düşük gerilim kablolarını birbirlerinden ayrı döşeyin.
- ▶ Arka tarafa giden hatları üst muhafaza kapağı üzerinden geçirin veya gerektiğinde bir kablo kanalına yerleştirin.
- ▶ Tüm elektrik hatlarını kumanda paneline giden kablo yuvasından geçirin ve bağlantı şemasında gösterilen şekilde bağlayın.

UYARI

Elektrik kesintisi nedeniyle arıza!

- ▶ Harici bileşenlerin kumanda paneline bağlanması sırasında, bu bileşenlerinin toplam akım çekişinin, monte edilmiş kumanda panelinin maksimum akım çekişini aşmamasına dikkat edin.
- ▶ Hatların tümünü kablo kelepçeleri ile sabitleyin (kumanda panelinin teslimat kapsamına dahil).

Fonksiyon modüllerinin takılması

Fonksiyon modüllerine ilişkin bilgiler, ilgili teknik dokümantasyonda sunulmuştur.

- ▶ Kumanda panelinin ve fonksiyon modüllerinin teknik dokümantasyonunu dikkate alın.

Giriş havası muhafazası üst kapağının monte edilmesi

- ▶ Elektrik hatları döşendikten sonra giriş havası muhafazası üst kapağını (→Şekil 10) monte edin. Bu sırada bükülen dili ön üst kapağın ilgili boşluğuna geçirin.
- ▶ Gerektiğinde yanma havası muhafaza kapağını 4 adet vida ile monte edin.

7 İşletime alınması

Bu bölümde, kumanda panelinin temel modülü ile yapılan işleme alma işlemi anlatılmaktadır.

- ▶ Kazan işleme alınmadan önce, kumanda panelinin kapağının monte edilmiş olduğundan emin olunmalıdır.
- ▶ Takip eden sayfalarda açıklanan çalışmaları yaptıktan sonra işleme alma protokolünü doldurun (→ Bölüm 15.6, Sayfa 55).

UYARI

Oda havasına bağlı işletimde aşırı tozlanma ve kirlenme nedeniyle maddi hasar!

Aşırı tozlanma ve kirlenme, örneğin kazan dairesinde yapılan yapı çalışmaları nedeniyle meydana gelebilir.

- ▶ Yapı çalışmaları sırasında ısıtma kazanını hemetik olarak çalıştırın.
- ▶ Hermetik işletim için kalan besleme basıncının yeterli olduğundan emin olun.

i

Hermetik işletim mümkün olmadığında, aksesuar olarak temin edilebilen hava filtresi setini kullanın.

UYARI

Kirli yanma havası kazanda hasar meydana gelmesine neden olabilir!

- ▶ Klor içeren temizlik maddeleri veya halojen hidrokarbonlar (örneğin spreyler, solvent veya temizlik maddeleri, boya, yapışkan) kullanmayın.
- ▶ Bu tür maddeleri kazan dairesinde depolamayın ve kullanmayın.
- ▶ Yapı çalışmaları esnasında kirlenmiş brülörler, işleme alınmadan önce temizlenmelidir.
- ▶ Atık gaz ve yanma havası hattını (hermetik işletmede) ve ayrıca yanma havası beslemesi ve havalandırma için olan menfezleri kontrol edin (→ Bölüm 5.5, Sayfa 12).

7.1 Çalışma basıncının kontrol edilmesi

i

Bu ısıtma kazanı ile açık ısıtma tesisatları mümkün değildir.

- ▶ İşleme almadan önce ısıtma tesisatının su tarafındaki çalışma basıncını kontrol edin ve gerektiğinde ayarlayın.

UYARI

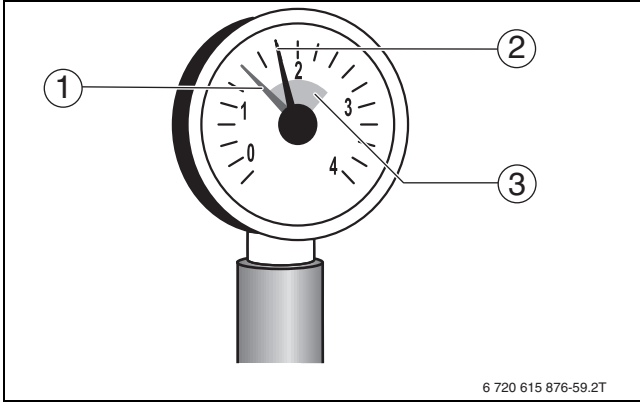
Uygun olmayan ısıtma ve doldurma suyu nedeniyle maddi hasarlar!

Uygun olmayan ısıtma ve doldurma suyu, korozyon ve kireç oluşması nedeniyle ısıtma tesisatına zarar verebilir ve/veya ısıtma tesisatının çalışma ömrünü kısaltabilir.

Isıtma cihazına yönelik garanti talebi hakları, sadece suyun niteliği ile ilgili gereklilikler yerine getirildiğinde ve bir işletme verileri defteri tutulduğunda geçerlidir.

- ▶ İşletme verileri defterindeki suyun niteliğine ilişkin bilgileri dikkate alın.
- ▶ Gerektiğinde ısıtma ve doldurma suyunu şartlandırın.
- ▶ Oksijen geçiren boru hatları kullanıldığında (örneğin yerden ısıtma sistemi), bir eşanjör aracılığıyla sistemlerin birbirlerinden ayrılması gereklidir.

- ▶ Manometrenin kırmızı ibresini [1] gerekli olan 1 bar'lık asgari çalışma basıncına ayarlayın.



Res. 20 Kapalı tesisatlar için manometre

- [1] Kırmızı ibre
- [2] Manometre ibresi
- [3] Yeşil işaret

**DİKKAT****Şebeke suyundaki kirlenme nedeniyle sağlık riski söz konusudur!**

- ▶ Şebeke sularının kirlenmesini önlemeye dair ülkelere özgü yönetmelikler ve standartlar dikkate alınmalıdır.
- ▶ Avrupa için EN 1717 standardını dikkate alın.
- ▶ İstenen çalışma basıncına ulaşıncaya kadar, tesisat suyu ekleyin veya kurulum yerine monte edilmiş olan doldurma ve boşaltma vanası üzerinden tesisat suyu boşaltın.
- ▶ Doldurma işlemi sırasında, radyatörlerdeki hava alma valfleri aracılığıyla ısıtma tesisatının havasını alın.

7.2 Sızdırmazlığın kontrol edilmesi

İlk defa işletime almadan önce gaz tarafındaki tüm yeni hat bölümlerinin dış kısımlarındaki sızdırmazlıkları kontrol edilmelidir.

**TEHLİKE****Patlama tehlikesi!**

Gaz hatlarında ve gaz bağlantılarında kaçak olduğunda patlama tehlikesi vardır.

- ▶ Köpük oluşturan bir madde kullanarak kaçak arama işlemi doğru bir şekilde gerçekleştirin.

UYARI**Kısa devre nedeniyle maddi hasar!**

Gerilim altında olan elektrikli parçalara temas eden sıvı kısa devreye yol açabilir.

- ▶ Kaçak arama işleminden önce: Elektrikli parçaların üzerini kapatın.
- ▶ Kaçak arama maddesini kablo kılavuzlarına, fişlere veya elektrik bağlantı kablolarına püskürtmeyin.
- ▶ Kaçak arama maddesinin elektrikli parçaların üzerine damlamadığından emin olun.
- ▶ Korozyonun önlenmesi için: Kaçak arama maddesini dikkatle silip temizleyin.

- ▶ Yeni hat bölümünün dış kısmını, gaz armatüründeki sızdırmazlık yerine kadar sızdırmazlığa yönelik kontrol edin. Gaz armatürünün girişindeki test basıncı maks. 150 mbar olmalıdır.



Sızdırmazlık kontrolü sırasında bir kaçak tespit edildiğinde, köpük oluşturan bir madde kullanarak tüm bağlantılarda kaçak arama işlemi yapılmalıdır. Kullanılacak bu madde gaz sızdırmazlığı kontrol maddesi olarak ruhsatlandırılmış olmalıdır.

- ▶ Yapılan sızdırmazlık kontrollerini işletime alma protokolünde onaylayın.

7.3 Gaz parametrelerinin not edilmesi

Kullanılan gazın parametreleri (Wobbe endeksi ve işletme alt ısıl değeri) ilgili gaz dağıtım şirketinden öğrenilmeli ve işletime alma protokolüne yazılmalıdır (→ Bölüm 15.6, Sayfa 55).



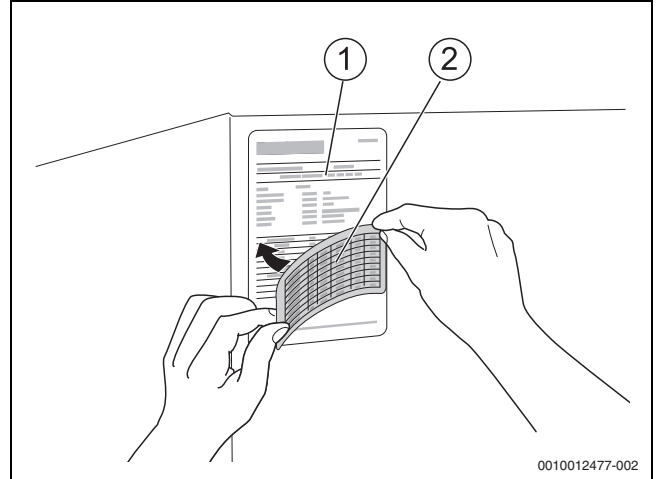
Mevcut bir tesisatta kazanın değiştirilmesi gerektiğinde:

- ▶ Gaz dağıtım şirketi ile görüşülerek 8 no.lu tabloda (Sayfa 22) sunulan gaz anma basıncına uyulduğundan emin olunmalıdır.

7.4 Cihaz donanımının kontrol edilmesi

Brülör, çalışmaya hazır bir şekilde teslim edilir ve H gaz olarak veya gaz grubunun belirli bir aralığında çalıştırılmaya uygun şekilde ayarlanmış durumdadır. Bu gaz grubu veya gaz grubu aralığı, besleme aralığında olmalıdır.

- ▶ Teslim edilen gaz grubu ve aralığı hakkında yetkili gaz dağıtım şirketinden bilgi alın.
- ▶ Gerçek besleme miktarını cihaz etiketi ile karşılaştırın.
- ▶ Gerekli olması halinde, temin edilen gaza uygun etiketi [2] (Isıtma kazanı ile birlikte verilir) tip levhasındaki [1] (arka duvardadır) ilgili alanın üzerine yapıştırın ve gaz/hava oranını işletime alma çerçevesinde ayarlayın (→ Bölüm 7.10).



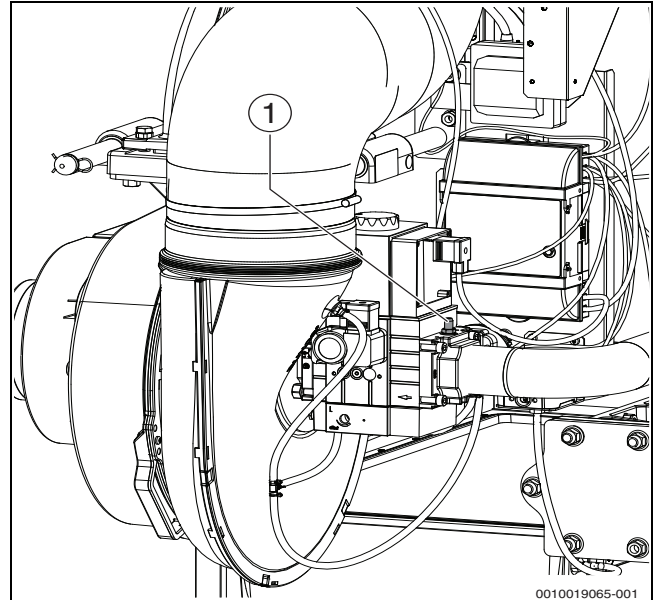
Ülke	Gaz türü	Varsayılan fabrika ayarları
AT, BE, CH, CZ, DE, DK, EE, ES, FR, GB, HR, HU, IE, IT, LT, LU, LV, NL, PL, PT, RO, RS, RU, SI, SK, TR, UA	Doğalgaz Grup H (G20) Doğalgaz Grup E (G20) Alan Es Doğalgaz Grup E (G20)	Çalışmaya hazır bir şekilde ayarlanmış olarak teslim edilir. Gaz armatürü ayarlanmış ve mühürlenmiştir. 15 °C, 1013 mbar için üst Wobbe endeksi: • 14,1 kWh/m ³ e ayarlanmıştır • 11,4 ile 15,2 kWh/m ³ arasında kullanılabilir 0 °C, 1013 mbar için üst Wobbe endeksi: • 14,9 kWh/m ³ e ayarlanmıştır • 12,0 ile 16,1 kWh/m ³ arasında kullanılabilir ("DVGW İş Çizelgesi G 260 uyarınca H" doğalgaz grubunun olduğu doğalgaz grubu: "E, DIN EN 437")
DE	Doğalgaz grubu LL Alan Ei Doğalgaz Grup E	Gaz türü kurulum yerinde ayarlanır (→ Bölüm 7.10). 15 °C, 1013 mbar için üst Wobbe endeksi: • 12,1 kWh/m ³ e ayarlanmıştır • 11,4 ile 12,4 kWh/m ³ arasında kullanılabilir 0 °C, 1013 mbar için üst Wobbe endeksi: • 12,8 kWh/m ³ e ayarlanmıştır • 12,0 ile 13,1 kWh/m ³ arasında kullanılabilir ("DVGW İş Çizelgesi G 260 uyarınca L" doğalgaz grubunun dahil olduğu doğalgaz grubu: "LL, DIN EN 437")
NL	Doğalgaz Grup K (G25.3)	Gaz türü kurulum yerinde ayarlanır (→ Bölüm 7.10). 15 °C, 1013 mbar için üst Wobbe endeksi: • 11,9 kWh/m ³ e ayarlanmıştır • 11,4 ile 11,9 kWh/m ³ arasında kullanılabilir ¹⁾ 0 °C, 1013 mbar için üst Wobbe endeksi: • 12,5 kWh/m ³ e ayarlanmıştır • Kullanım aralığı: 12,1 - 12,6 kWh/m ³ ¹⁾ ("NTA 8837-2012" uyarınca doğalgaz grubu K, DIN EN 437 uyarınca 2. gaz türü grubundadır)

1) NTA 8837:2012 "K gaz grubu için standart dağıtılmış sınır gazları" C.1 tablosu uyarınca.

Tab. 7 Varsayılan fabrika ayarları

7.5 Gaz hattının havasının alınması

- ▶ Gaz bağlantı basıncı ve hava alma test nipelinin dişli tapasını iki tur gevşetin ve hortumu takın.
- ▶ Gaz vanasını yavaşça açın.
- ▶ Dışarı çıkan gazı bir su kabı üzerinde yakın. Hava çıkışı sona erdiğinde hortumu çıkarın ve dişli tapayı yerine takıp sıkıştırın.
- ▶ Gaz vanasını kapatın.



Res. 21 Gaz hattının havasının alınması

[1] Gaz bağlantı basıncını ölçmek ve hava almak için test nipel

7.6 Besleme havası ve atık gaz bağlantısı

7.6.1 Besleme havası ve atık hava menfezlerinin ve de atık gaz bağlantısının kontrol edilmesi

- ▶ Besleme havası ve atık hava menfezlerinin yerel yönetmeliklere ve gaz tesisatları ile ilgili direktiflere uygunluğunu kontrol edin. Kusurların mümkün en kısa sürede giderilmesini sağlayın.



TEHLİKE

Zehirlenme nedeniyle hayati tehlike vardır!

Hava girişinin yeterli olmaması tehlikeli atık gaz çıkışlarına sebep olabilir.

- ▶ Besleme havası ve atık hava menfezlerinin daraltılmış veya üzerinin kapalı olmamasına dikkat edin.
- ▶ Kusurun hemen giderilemediği durumlarda ısıtma kazanının işletimi yasaktır.
- ▶ Tesisat işletmecisini kusurlar ve söz konusu tehlikeler konusunda yazılı olarak bilgilendirin.

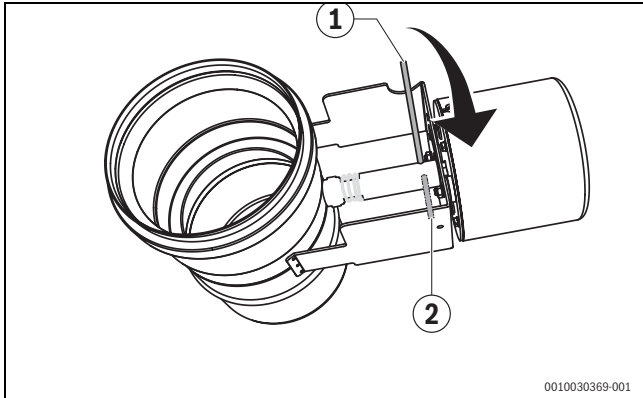
- ▶ Atık gaz bağlantısının geçerli yönetmeliklere uygunluğunu kontrol edin (→ Bölüm 5.5, Sayfa 12).
- ▶ Mevcut olması halinde kusurların hemen giderilmesini sağlayın.

7.6.2 Atık gaz klapesinin kontrol edilmesi (aşırı basınç kaskadı teslimat kapsamı)

Motorlu atık gaz klapesinin kullanılması durumunda kapanma fonksiyonu kontrol edilmelidir. Elektrik gerilimsiz durumda klape kapalıdır.

Atık gaz klapesinin fonksiyonunun kontrol edilmesi:

- ▶ Atık gaz klapesini, konumlandırma pimi aracılığıyla elle açın (konum 1'den konum 2'ye getirin).
Fonksiyon, klape kendiliğinden kapandığında düzgündür (konumlandırma pimi konum 1'dedir).



Res. 22 Atık gaz klapesindeki konumlandırma pimi

- [1] Konum 1: Klape kapalı
- [2] Konum 2: Klape açık

7.7 Isıtma tesisatının çalışmaya hazır hale getirilmesi

- ▶ Ana kapatma donanımından ve gaz armatürünün önündeki vanadan yakıt beslemesini açın.
- ▶ Isıtma acil durum şalterini (eğer mevcutsa) ve/veya ilgili daire sigortasını açın.

7.8 Kumanda cihazının ve brülörün işleme alınması

7.8.1 Kumanda paneli üzerinden ısıtma kazanının açılması

- ▶ Kumanda panelini işleme almak için kumanda panelinin ilgili teknik dokümantasyonunu dikkate alın.



Brülörün sıkça devreye girmesi/devreden çıkmasını önlemek ve verimli işletim sağlamak amacıyla, genel olarak ısıtma eğrisi mümkün olduğunca düşük ayarlanmalıdır.

7.9 Gaz bağlantı basıncının ve statik basıncın ölçülmesi

- ▶ Gaz bağlantı basıncı ve hava alma için olan test nipelinin dışı tapasını (→ Şekil 21, [1], Sayfa 21) 2 tur kadar gevşetin.
- ▶ Manometrenin (ölçüm hassasiyeti 0,1 mbar'dan düşük olmalıdır) ölçüm hortumunu basınç ölçüm nipeline takın.
- ▶ Brülörün çalışması (yüksek kapasite) sırasında gaz bağlantı basıncını ölçün ve ölçülen değeri işleme alma protokolüne not edin (→ Bölüm 15.6, Sayfa 55).

Gaz bağlantı basıncı, 8 no.lu tablodaki değerlerden farklı olduğu zaman

- ▶ Isıtma kazanını kapatın ve gaz dağıtım şirketini bilgilendirin. İşleme alma yasaktır.

Gaz basınç regülatörünü veya gaz tesisatındaki gaz statik basıncını ölçmek için:

- ▶ Yüksek kapasitede çalışan brülörü devre dışı bırakın.
- ▶ 10-20 saniye bekleyin ve ardından mevcut gaz bağlantı basıncını/ statik basıncı, gaz bağlantı basıncı ve statik basıncı için olan test nipelinden ölçün.

Gaz statik basınç en fazla 50 mbar olmalıdır.

Aşılması halinde:

- ▶ Gaz dağıtım şirketine gaz basınç regülatörünün değişmesi gerekliliğini bildirin.
- ▶ Üretici talimatları uyarınca işleme alma işlemi uygulamayın.
- ▶ Çalışır durumdaki tesisatlarda ısıtma kazanını devre dışı bırakın.
- ▶ Ölçüm hortumunu çekip çıkartın.
- ▶ Gaz bağlantı basıncı için olan test nipelinin dışı tapasını dikkatli bir şekilde yerine vidalayıp sıkın.

Ülke	Gaz grubu (Standart test gazı)	Bağlantı basıncı ¹⁾ [mbar]		
		Min.	Anma	Maks.
AT, BG, BY, CH, CZ, DK, EE, ES, GB, GR, HR, IE, IT, LT, LV, PT, RO, RS, RU, SI, SK, TR, UA	Doğalgaz H (G20)	17	20	25
HU	Doğalgaz H (G20)	18	25	33
DE ²⁾ , LU, PL	Doğalgaz E (G20)	17	20	25
FR, BE	Doğalgaz E, Es aralığı (G20)	17	20	25
FR, BE	Doğalgaz E, Ei aralığı (G25)	20	25	30
NL ³⁾	Doğalgaz K (G25.3)	20	25	30
DE ²⁾	Doğalgaz LL (G25)	18	20	25
PL	Doğalgaz Lw (G27)	16	20	23
HU	Doğalgaz S (G25.1)	18	25	33

- 1) Gaz dağıtım şirketi, ülkeye özgü veya yerel yönetmeliklere uygun basıncı garanti etmelidir. Ayrıca, yukarıda belirtilen koşullara uyulmalıdır. Tesisatın, belirtilen bağlantı basıncı aralığının dışında işletimi alınması yasaktır.
- 2) Doğalgaz grubu H, DVGW İş Çizelgesi G 260 uyarınca dahil olduğu doğalgaz grubu E, DIN EN 437. Doğalgaz grubu L, DVGW İş Çizelgesi G 260 uyarınca dahil olduğu doğalgaz grubu LL, DIN EN 437.
- 3) (Doğalgaz grubu K, "NTA 8837-2012" uyarınca dahil olduğu gaz türü grubu: 2, DIN EN 437.

Tab. 8 EN 437 uyarınca gaz grupları ve bağlantı basınçları



Belirtilen bağlantı basıncı, kazanın tüm modülasyon aralığında sağlanmalıdır. Gerekğinde ilave bir gaz regülatörü takılmalıdır. Çok kazanlı veya çok tüketicili tesisatlarda, her bir kazan için olan bağlantı basıncı aralığı, çok kazanlı veya çok tüketicili tesisatın her türlü çalışma durumunda sağlanmış olmalıdır. Gerekğinde her kazanı veya tüketiciyi ayrı bir basınç regülatörü üzerinden besleyin.



8 no.lu tabloda belirtilen gaz bağlantı basınçlarından daha yüksek gaz bağlantı basınçları için Buderus, aksesuar olarak ilave gaz basıncı regülatörleri sunmaktadır.

7.10 Gaz-hava oranının kontrol edilmesi ve ayarlanması

- ▶ Brülörün tam yükü ve kısmi yükü için olan CO₂ ayarını kontrol edin.
- ▶ Gerekli olması halinde brülör ayarlarını değiştirin.

Danimarka için geçerli:

Danimarka'daki brülör ayarında, atık gazın O₂ oranı esas alınır.

- ▶ Belirtilen CO₂ ayar değerlerine karşılık gelen O₂ oranları (doğalgaz DK CO₂-Nominal=Hacim itibarıyla % - 12,0) Atıkgazlar (→ Bölüm 15.5, Sayfa 54).

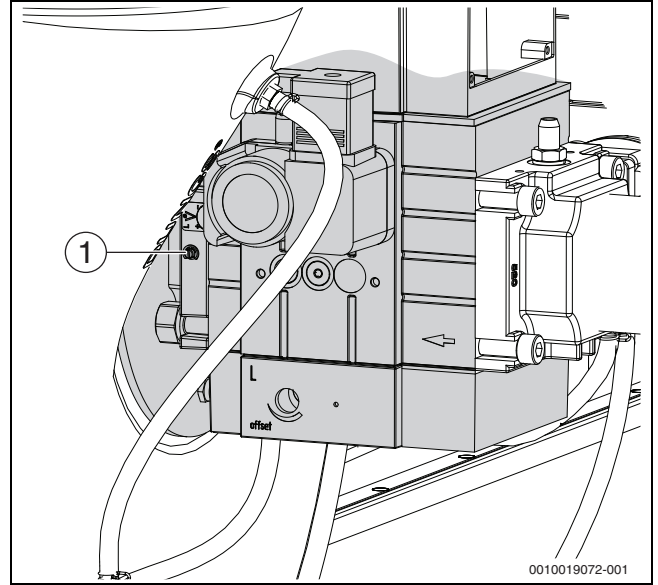
7.10.1 Tam yükte (70-80 %) CO₂ ayarının yapılması

- ▶ Yükü, kumanda panelinden (→Kumanda panelinin teknik dokümantasyonu) okuyun.
- ▶ En az 70 % yüke ulaşılan kadar bekleyin.
- ▶ Ölçüm sensörünü atık gaz kollektöründeki ölçüm deliğinden (→ Şekil 25, Sayfa 24) sokarak atık gazın akış merkezine konumlandırın ve CO₂ oranını kontrol edin.
- ▶ 8,5 % altındaki veya 9,6 % üzerindeki CO₂ değerlerinde büyük yük ayar vidası ile ayarı 9,1 % olarak düzeltin (→ Şekil 23).
 - Saatin dönüş yönünde sağa doğru çevrilmesi CO₂ miktarını azaltır.
 - Sola doğru çevrilmesi CO₂'i artırır.
- ▶ Değerleri işleme alma protokolüne (→ Bölüm 15.6, Sayfa 55) girin.

Sadece C93 baca uygulaması için:

- ▶ Besleme havası beslemesi atık gaz hattının etrafında halka boşluğu şeklinde gerçekleştiğinde, yanma havasındaki CO₂ oranı kurulum yerindeki ölçüm açıklığından ölçülmelidir. 0 % üzerindeki değerler, arıza veya atık gaz borularında kaçak belirtisidir.

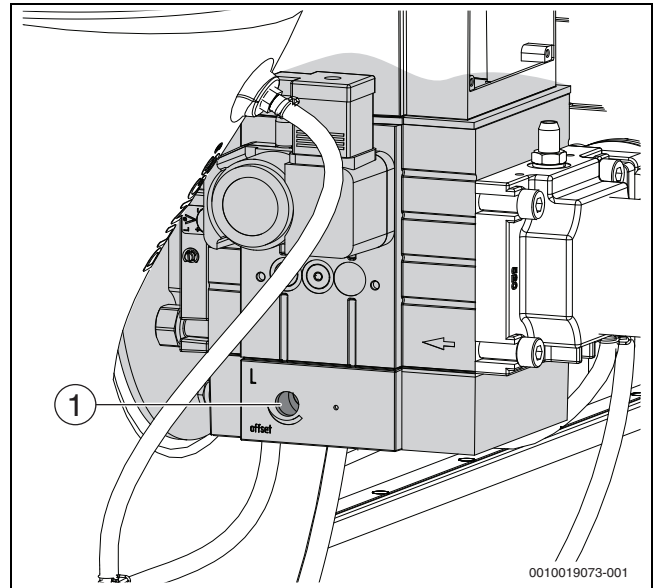
- ▶ Arızanın nedenini tespit edin ve giderin.



Res. 23 Tam yükte CO₂ ayarının yapılması

7.10.2 Kısmi yükte CO₂ ayarının yapılması ve kontrol edilmesi

- ▶ Kumanda panelinden atık gaz testi fonksiyonunu ayarlayın (→ Kumanda paneli teknik dokümantasyonu)
- ▶ Yükü kumanda panelinden okuyun.
- ▶ 20 %'lik yüke ulaşıncaya kadar bekleyin.
- ▶ Ölçüm sensörünü atık gaz borusundaki ölçüm deliğinden (→ Şekil 25, Sayfa 24) sokarak atık gazın akış merkezine konumlandırın ve CO₂ oranını kontrol edin.
- ▶ 9,0 % altındaki veya 9,6 % üzerindeki CO₂ değerlerinde küçük yük ayar vidası [1] ile ayarı 9,3 % olarak düzeltin.
 - Saatin dönüş yönünde sağa doğru çevrilmesi CO₂ miktarını azaltır.
 - Sola doğru çevrilmesi CO₂'i artırır.
- ▶ CO₂ oranını yeniden kontrol edin ve değeri işleme alma protokolüne (→ Bölüm 15.6, Sayfa 55) girin.



Res. 24 Ayarın kısmi yükte kontrol edilmesi

7.10.3 Tam yükte (70-80 %) CO₂ ayarının kontrol edilmesi

- ▶ Yükü kumanda panelinden okuyun.
- ▶ 70-80 % yüküne ulaşılan kadar bekleyin.
- ▶ CO₂ oranını tekrar kontrol edin ve gerektiğinde düzeltin (→ Bölüm 7.10.1, Sayfa 23).
- ▶ CO₂ oranını tekrar kontrol edin ve değeri işleme alma protokolüne (→ Bölüm 15.6, Sayfa 55) girin.

UYARI

Yanlış brülör ayarları nedeniyle müsaade edilmeyen CO₂ değerleri!

- ▶ Tam yükte ve kısmi yükte ölçülen CO₂ değerleri arasındaki fark, 0,5% CO₂ değerinden büyük olmamalıdır.

Örnek 1:

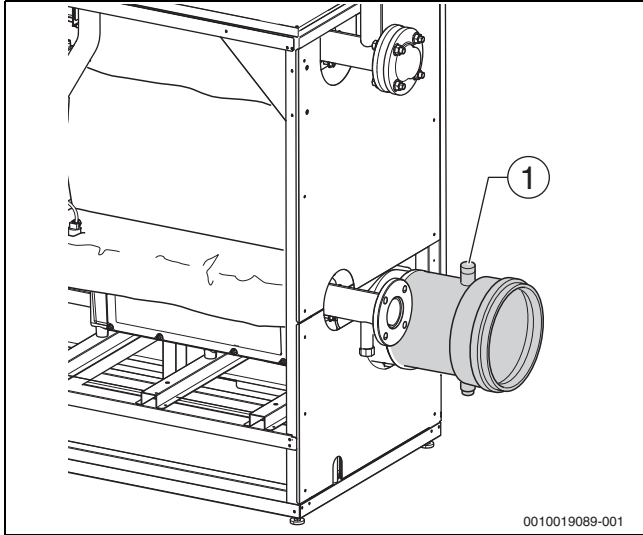
Tam yükte ölçülen: 9,5% CO₂.
Küçük yükte ölçülen: 9,2% CO₂.
Fark: 0,3% → sorun yok.

Örnek 2:

Tam yükte ölçülen: 8,5% CO₂.
Küçük yükte ölçülen: 9,1% CO₂.
Fark: 0,6% → sorun var, tam yük düzeltilmelidir.

7.11 Ölçüm değerlerinin kaydedilmesi

- ▶ Kazan bağlantı parçasındaki ölçüm yerinde aşağıda belirtilen ölçümleri yapın ve ölçüm değerlerini işleme alma protokolüne (→ Bölüm 15.6, Sayfa 55) girin:
 - Besleme basıncı
 - Atık gaz sıcaklığı t_A
 - Hava sıcaklığı t_L
 - Net atık gaz sıcaklığı $t_A - t_L$
 - Karbondioksit oranı (CO₂) veya oksijen oranı (O₂)
 - CO değeri



Res. 25 Ölçüm değerlerinin kaydedilmesi

[1] Atık gaz borusundaki ölçüm yeri

7.11.1 Besleme basıncı

Monte edilmiş atık gaz - besleme havası sistemi için ihtiyaç duyulan besleme basıncı 100 Pa'dan (1,0 mbar) yüksek olmamalıdır.



TEHLİKE

Atık gaz sızıntısı olduğunda zehirlenme nedeniyle hayati tehlike söz konusudur.

- ▶ Isıtma kazanını sadece tek baca veya atık gaz tesisatları ile çalıştırın (→ Tab. 15.1, Sayfa 49).

7.11.2 Oda havasına bağlı işletimde besleme hattında negatif basınç

Boyutları doğru ayarlamak veya besleme havası hattındaki kirleri algılamak için, kazan girişindeki besleme havası hattında negatif basınç ölçümü yapılmalıdır.

Negatif basınç, kısmi yükte ölçüldüğünde 25 Pa (0,25 mbar) üzerinde olmamalıdır.

7.11.3 CO değeri

Havasız (lf) durumda CO değerleri¹⁾ Durum, 100 ppm (lf)¹⁾ veya hacim itibarıyla % 00.1 olmalıdır.

100 ppm (lf)¹⁾ üzerindeki değerler, cihaz ayarının doğru olmadığına, brülörde veya eşanjörde kirlenme olduğuna, brülörde arıza olduğuna veya brülör ayarının hatalı olduğuna işaret eder.

- ▶ Arızanın nedenini tespit edin ve gidirin.

7.12 Çalışma kontrolleri

UYARI

Kirlenme nedeniyle maddi hasarlar ve çalışma arızaları!

Yapı çalışmaları sırasında yüksek tozlanma nedeniyle brülörün çalışması olumsuz etkilenebilir.

- ▶ Yapı çalışmaları tamamlandıktan sonra brülörü temizleyin (→ Bölüm 10.6 ve 10.7)

İşleme alma ve yıllık kontrol kapsamında tüm kontrol, kumanda ve emniyet tertibatlarının fonksiyonları ve ve ayar bozuklukları söz konusu olabileceği takdirde ayarları kontrol edilmelidir.

7.12.1 İyonizasyon akımının kontrol edilmesi

- ▶ İyonizasyon akımını kontrol etmek için kumanda panelinin ilgili teknik dokümantasyonunu dikkate alın.

7.13 İşletim sırasında sızdırmazlık kontrolü

UYARI

Kısa devre nedeniyle maddi hasar!

- ▶ Kaçak arama işlemine başlamadan önce, örneğin su iç basınç sensörü ve ısıtma kazanının dönüş hattındaki dönüş suyu sıcaklık sensörü gibi tehdit altındaki yerlerin üzerini kapatın.
- ▶ Kaçak arama maddesini kablo geçiş yerlerine, fişlere veya elektrik bağlantı kablolarına püskürtmeyin veya üzerine damlamasına müsaade etmeyin.
- ▶ Korozyonun önlenmesi için kaçak arama maddesini dikkatle silip temizleyin.

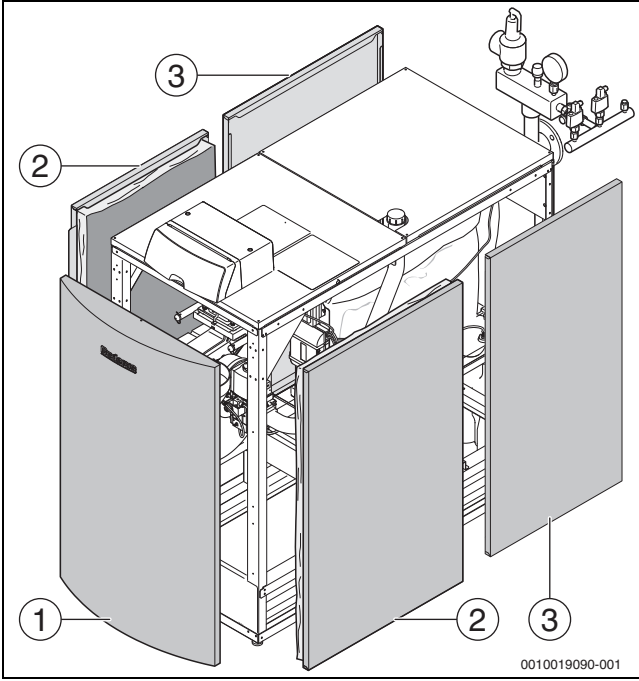
- ▶ Brülör çalışırken, brülörün gaz yolunun tamamındaki tüm sızdırmazlık yerlerini köpük oluşturu bir maddeyle kontrol edin, örnek:

- Test nipel
- Gaz bağlantı basıncı için dişli tapa
- Rakorlar (gaz bağlantısındaki dahil) vs.

Kullanılacak bu madde gaz sızdırmazlığı kontrol maddesi olarak ruhsatlandırılmış olmalıdır.

1) (lf) = Havasız

7.14 Dış panel parçalarının monte edilmesi



Res. 26 Dış panel parçalarının monte edilmesi

- [1] Ön sac
 - [2] Ön yan saclar (izolasyonlu)
 - [3] Arka yan saclar (izolasyonsuz)
- ▶ Arka yan sacların (izolasyonsuz) [3] ilk olarak alt kısımlarını yerleştirin, ardından hafifçe kaldırın ve üst kısımlarını yerleştirin.
 - ▶ Arka yan sacları [3] emniyet vidaları ile ısıtma kazanının arka tarafına sabitleyin.
 - ▶ Ön yan sacların (izolasyonlu) [2] ilk olarak alt kısımlarını yerleştirin, ardından hafifçe kaldırın ve üst kısımlarını yerleştirin.
 - ▶ Ön yan sacları [2] emniyet vidaları ile ısıtma kazanının ön tarafına sabitleyin.
 - ▶ Ön sacın [1] ilk önce alt kısmını yerleştirin, ardından hafifçe kaldırın ve üst kısmını yerleştirin.
 - ▶ Ön sacı [1] emniyet vidaları ile ısıtma kazanının üst kısmına sabitleyin.
 - ▶ Şeffaf muhafaza cebini, içindeki teknik dokümanlar görünecek şekilde ısıtma kazanının yan saclarından birine sabitleyin.

8 İşletmecinin bilgilendirilmesi, teknik dokümanların verilmesi

- ▶ İşletmeci, havalandırma ve hava tahliye menfezlerinin ve de yanma havası menfezlerinin gerekliliği ve işlevlerini düzgün yerine getirmeleri konusunda uyarılmalıdır.
- ▶ İşletmeciye ısıtma tesisatının çalışma şeklini ve ısıtma kazanının kullanımını anlatın.
- ▶ İşletmeciye, ısıtma kazanının ve kumanda sisteminin sadece yetkili servis tarafından açılacağı konusunda uyarın.
- ▶ İşletime almayı protokolde (→ Bölüm 15.6) onaylayın.
- ▶ Kullanma kılavuzunu dikkate alarak işletmeci ile birlikte devre dışı bırakma ve işleme alma işlemi uygulanmalıdır.
- ▶ Kullanma kılavuzunu esas alarak müşterinize yangın ve benzeri acil durumlarda nasıl davranacağını açıklayın.
- ▶ Teknik dokümanları işletmeciye teslim edin.

9 Devre dışı bırakılması

UYARI

Donmaya bağlı maddi hasar!

Isıtma tesisatı devre dışı olduğunda donma tehlikesi mevcuttur.

- ▶ Isıtma tesisatını, mümkün olduğu sürece sürekli çalışır durumda bırakın.
- ▶ Isıtma suyu ve şebeke suyu hatlarını en alçak noktadan boşaltarak ısıtma tesisatını donmaya karşı koruyun.

9.1 Isıtma tesisatının kumanda paneli üzerinden devre dışı bırakılması

- ▶ Isıtma tesisatını işletim dışı bırakmak için kumanda panelinin ilgili teknik dokümantasyonunu dikkate alın.
- ▶ Yakıt beslemesini kapatın.

9.2 Isıtma tesisatının acil durumlarda işletim dışı bırakılması

i

Isıtma tesisatı, kazan dairesinin sigortası veya ısıtma devresi acil durum şalteri üzerinden sadece acil durumlarda kapatılmalıdır.

İşletmeciye/kullanıcıya yangın ve benzeri acil durumlarda nasıl davranacağını açıklayın.

- ▶ Kendinizi hiçbir zaman hayati tehlikeye atmayın. Kendi emniyetiniz daima önceliklidir.
- ▶ Kurulum yerine monte edilmiş yakıt beslemesini kapatın.
- ▶ Isıtma tesisatının gerilim beslemesini acil durum şalteri veya ilgili daire sigortası üzerinden kesin.

10 Kontrol ve bakım

UYARI

Eksik veya yetersiz temizlik, kontrol veya bakım nedeniyle kazan hasarları!

- ▶ Isıtma tesisatı yılda en az bir defa kontrol edilmeli ve gerekli bakım ve temizlik çalışmaları yapılmalıdır.
- ▶ Kazanı en geç 2 yılda bir temizleyin. Yılda bir zaman aralığında temizlik yapılmasını öneriyoruz.
- ▶ Yoğuşma suyu tahliyesini ve sifonu yılda bir defa kontrol edin ve temizleyin.
- ▶ Tesisatta olası hasarları önlemek için bakımları yapın.
- ▶ Meydana gelen kusurları hemen gidirin.

Aşağıda belirtilen nedenlerden dolayı ısıtma tesisatında düzenli bakım yapılması gereklidir:

- Yüksek bir verim sağlamak ve ısıtma tesisatını tasarruflu (daha az yakıt tüketimi) kullanmak
- Yüksek çalışma güvenliği sağlamak
- Çevre dostu yanmayı yüksek bir seviyede tutmak
- Güvenilir ve güvenli bir işletim ve uzun bir çalışma ömrü sağlamak.

Bakım işleri, sadece yetkili servisler tarafından yapılabilir. Sadece orijinal yedek parçalar kullanın. Kontrolün sonuçlarını sırasıyla kontrol ve bakım protokolüne yazın.

Müşterilerinize yıllık kontrol ve ihtiyaca bağlı bakım ve kontrol sözleşmesi önerisi sunun. Bir sözleşmenin hangi faaliyetleri içermesi gerektiği, kontrol ve bakım protokollerinden öğrenilebilir (→ Bölüm 15.7).



Yedek parça kataloğunda sunulan yedek parçaları talep edin. Brülörün bakımı için servis setini öneriyoruz.

10.1 Isıtma kazanın kontrol için hazırlanması



TEHLİKE

Elektrik akımı nedeniyle hayati tehlike!

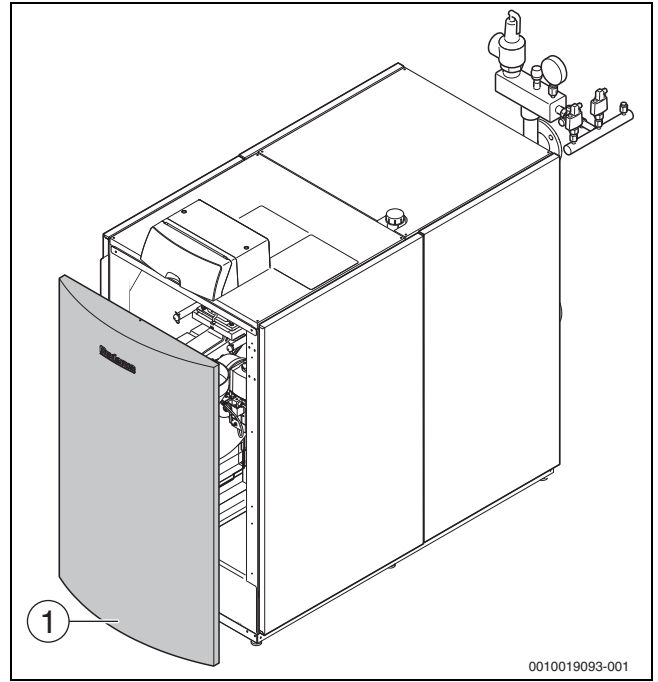
- ▶ Kazan açılmadan önce: Şebeke gerilimini tüm kutuplardan kesin ve yanlışlıkla açılmaması için kilitleyin.
- ▶ Akım ileten parçalara temas edilmeden önce kondensatörlerin deşarj olması için akımsız duruma getirildikten sonra 5 dakika bekleyin.



TEHLİKE

Tutuşur gazların patlaması nedeniyle hayati tehlike!

- ▶ Gaz taşıyan hatlardaki işler sadece yetkili uzmanlar tarafından yapılabilir (yerel yönetmelikler dikkate alınmalıdır).
- ▶ Isıtma tesisatının işletim dışı bırakılması.
- ▶ Isıtma kazanının ortasında bulunan üst ön panel sabitleme vidasını çıkarın.
- ▶ Ön paneli hafif kaldırın ve öne doğru çekerek çıkarın.



Res. 27 Ön panelin çıkarılması

[1] Ön panel

10.2 Genel çalışmalar

Aşağıda belirtilen çalışmalar, bu dokümanda ayrıntılı olarak anlatılmamaktadır. Fakat bu işler yine yapılmalıdır:

- ▶ Isıtma tesisatının genel durumunu kontrol edin.
- ▶ Isıtma tesisatının çalışmasını ve görünümünü kontrol edin.
- ▶ Besleme havası hattının ve atık gaz tahliyesinin işlevini yerine getirmesini ve güvenliğini kontrol edin.
- ▶ Gaz ve su taşıyan tüm boruları korozyon belirtisine yönelik kontrol edin.
- ▶ Korozyonlu hatları değiştirin.
- ▶ Membranlı genleşme tankının ön basıncını kontrol edin.
- ▶ Tesisat suyunda kullanılmış olması halinde antifriz/katkı maddeleri konsantrasyonlarını her yıl kontrol edin.
- ▶ Gerektiğinde monte edilmiş su şartlandırma kartuşlarını (ek besleme hattında) çalışma ve dayanıklılık konusunda kontrol edin.
- ▶ Yıllık kontrol kapsamında tüm kontrol, kumanda ve emniyet donanımlarının fonksiyonları ve ayar bozuklukları söz konusu olabileceği takdirde ayarları kontrol edilmelidir.

10.3 İç sızdırmazlık kontrolü

10.3.1 Test hacminin belirlenmesi

- ▶ Yakıt kapama vanasına kadar olan boru hattı uzunluğunu belirleyin.
- ▶ Gaz armatürü hacmi değeri (→ Tab. 9) ile hesaplayın.

Gaz armatürü hacmi $V_{\text{Gaz armatürü}}$ [l]	
Gaz armatürü hacmi ≤ 50 kW	0,1
Isıtma gücü 50 kW'dan daha düşük olan kazanlarda gaz armatürü hacmi	0,2

Tab. 9 Gaz armatürü hacmi ($V_{\text{Gaz armatürü}}$)

- ▶ Boru hattı hacimlerini (V_{Boru}), 10 no.lu tabloyu ve 11 no.lu tabloyu esas alarak belirleyin.
- ▶ Aşağıdaki formül ile test hacmini (V_{Test}) hesaplayın.

$$V_{\text{Test}} = V_{\text{top.}} = V_{\text{Boru}} + V_{\text{Gaz armatürü}}$$

Boru hattı uzunluğu [m]	Boru hattı çapı [inç]					
	½	¾	1	1 ¼	1 ½	2
1	0,2	0,4	0,6	1,0	1,4	2,2
2	0,4	0,7	1,2	2,0	2,7	4,4
3	0,6	1,1	1,7	3,0	4,1	6,6
4	0,8	1,5	2,3	4,0	5,5	8,8
5	1,0	1,8	2,9	5,1	6,9	11,0
6	1,2	2,2	3,5	6,1	8,2	13,2
7	1,4	2,5	4,1	7,1	9,6	15,4
8	1,6	2,9	4,6	8,1	11,0	17,6
9	1,8	3,3	5,2	9,1	12,4	19,8
10	2,0	3,6	5,8	10,1	13,7	22,0

Tab. 10 Boru hattı uzunluğuna ve boru çapına bağlı olarak boru hattı hacmi (litre) (V_{Boru})

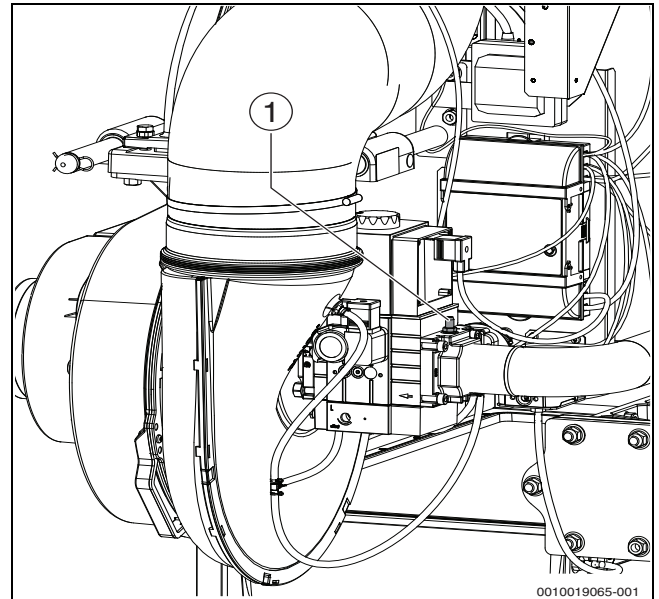
Boru hattı uzunluğu [m]	Boru hattı çapı [mm] (bakır boru)					
	15 x 1	18 x 1	22 x 1	28 x 1,5	35 x 1,5	45 x 1,5
1	0,1	0,2	0,3	0,5	0,8	1,4
2	0,3	0,4	0,6	1,0	1,6	2,8
3	0,4	0,6	0,9	1,5	2,4	4,2
4	0,5	0,8	1,3	2,0	3,2	5,5
5	0,7	1,0	1,6	2,5	4,0	6,9
6	0,8	1,2	1,9	2,9	4,8	8,3
7	0,9	1,4	2,2	3,4	5,6	9,7
8	1,1	1,6	2,5	3,9	6,4	-
9	1,2	1,8	2,8	4,4	7,2	-
10	1,3	2,0	3,1	4,9	8,0	-

Tab. 11 Boru hattı uzunluğuna ve boru çapına bağlı olarak boru hattı hacmi [litre] (V_{Boru})

10.3.2 Gaz sızdırmazlık kontrolünün yapılması

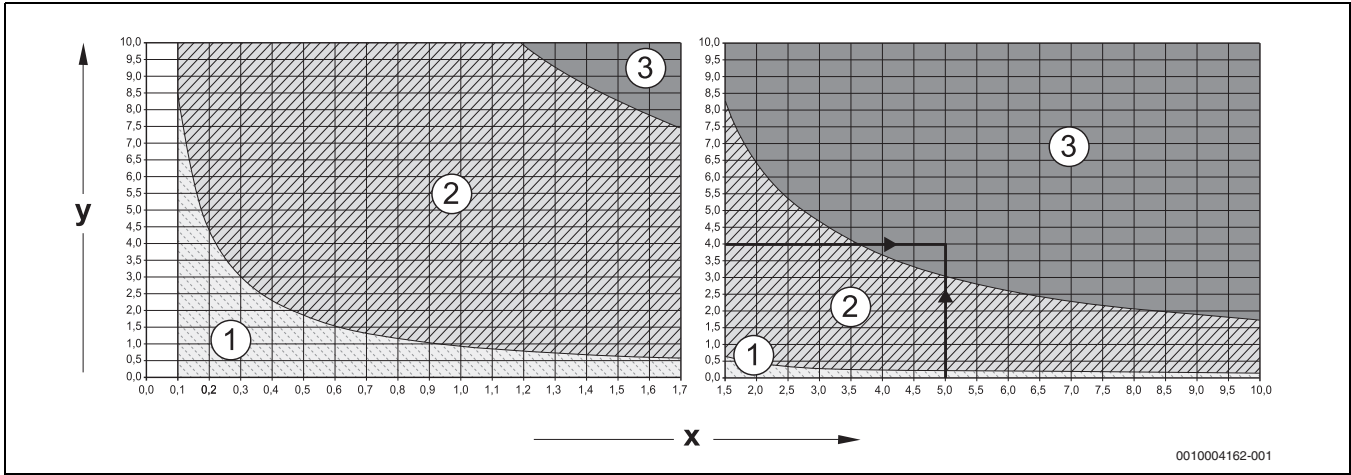
- ▶ Cihaz kapama vanasını kapatın.
- ▶ Test nipelinin dişli tapasını 2 tur gevşetin.
- ▶ U tipi boru manometresinin ölçüm hortumunu test nipeline takın.
- ▶ Yakıt kapama vanasını açın ve basınç sabitlenene kadar bekleyin.
- ▶ Basıncı okuyun ve not edin.
- ▶ Cihaz kapama vanasını kapatın ve basıncı bir dakika sonra yeniden okuyun.
- ▶ Basınç farkını esas alarak her dakika için basınç kaybını hesaplayın.

Hesaplanan bir dakikadaki basınç kaybı değeri ve test hacmini (V_{Test}) esas alarak, aşağıdaki diyagramı (→ Şekil 29, Sayfa 28) dikkate alarak, bu gaz armatürünün kullanılmasına izin verilip verilmediğini kontrol edin.



Res. 28 İç sızdırmazlığın kontrol edilmesi

[1] Test nipel



Res. 29 Mevcut gaz basıncında, iç sızdırmazlık kontrolünde bir dakikada müsaade edilen maks. basınç kaybı

- [1] "Armatürde sızıntı yok" alanı= Yeni tesisatlar için geçerlidir
 [2] "Armatürün sızdırmazlığı yeterli" alanı = Bu armatür kısıtlanmasız olarak kullanılabilir
 [3] "Armatürde sızıntı var" alanı = Bu armatür kullanılamaz
 (→Aşağıda belirtilen kontrol işlemini uygulayın)
- x Test hacmi (litre)
 y Bir dakika içerisinde mbar olarak basınç kaybı
Okuma örneği: Test hacmi (V_{Test}) 5 litre ve basınç kaybı 4 mbar/dk. = Alan 3 (Armatürde sızıntı var = Armatür kullanılamaz)
 →Aşağıda belirtilen kontrol işlemini uygulayın.



Test hacmi (V_{Test}) < 1 litre olduğunda basınç kaybı > 10 mbar/dakika olduğunu tespit ettiğinizde, test hacmini (V_{Test}) yükseltmelisiniz. Bunun için bir sonraki kapama yerine kadar olan boru hattını da sızdırmazlık kontrolüne dahil edin ve bu kontrolü yeni bir test hacmi (V_{Test}) ile tekrar edin.

Okunan test hacmi (V_{Test}) ve bir dakikadaki basınç kaybı "Armatürde sızıntı var" alanında (bkz. okuma örneği) olduğunda, aşağıda belirtilen kontrol işlemini uygulamalısınız.

UYARI

Kısa devre nedeniyle maddi hasar!

- ▶ Kaçak arama maddesini kablo kılavuzlarına, fişlere veya elektrik bağlantı kablolarına püskürtmeyin veya bunların üzerine damlamasına müsaade etmeyin.
- ▶ Kaçak arama işlemine başlamadan önce tehlike altındaki yerlerin üzerini örtün.
- ▶ Test edilen tüm boru hattı kısımlarını köpük oluşturan kaçak arama maddesi ile kontrol edin.
- ▶ Kaçak olması halinde, ilgili yerlerin sızdırmazlığını sağlayın kontrolü tekrarlayın.
- ▶ Kaçak tespit edilmediğinde gaz armatürünü değiştirin.

Sızdırmazlık kontrolünün tamamlanması

- ▶ Hortumu çekip çıkarın.
- ▶ Ölçüm işleri tamamlandıktan sonra test nipelinin dışı tapasını sıkın.
- ▶ Test nipelinin sızdırmazlığını kontrol edin.

10.4 Isıtma tesisatının çalışma basıncının kontrol edilmesi

UYARI

Isıl gerilimler tesisatta hasara neden olabilir!

Kazan sıcak durumdayken doldurulduğunda, ısıl gerilimler gerilme kaynaklı çatlaklara yol açabilir. Kazanda sızıntılar meydana gelir.

- ▶ Kazanı, sadece doğru durumdayken (kazan sıcaklığı en fazla 40 °C olabilir) doldurun.
- ▶ İşletim sırasında kazanı, kazanın doldurma ve boşaltma vanası üzerinden değil, sadece kazanın boru sistemindeki (dönüş hattı) doldurma vanası üzerinden doldurun.
- ▶ Doldurma suyuna ilişkin gereklilikleri dikkate alın.

UYARI

Tesisata sıkça su eklenmesi hasara neden olabilir!

Isıtma tesisatına sık sık su ilave etmeniz gerekiyorsa, ısıtma tesisatı, suyun niteliğine bağlı olarak korozyon ve kireçtaşı oluşumu nedeniyle hasar görebilir (Suyun Niteliği ile İlgili İşletme Verileri Defteri'ni dikkate alın).

- ▶ Doldurma işlemi sırasında ısıtma tesisatının havasını alın.
- ▶ Isıtma tesisatının sızdırmazlığını kontrol edin.
- ▶ Genleşme tankının çalışıp çalışmadığını kontrol edin.
- ▶ Kaçak yerleri mümkün en kısa sürede sızdırmaz hale getirin.

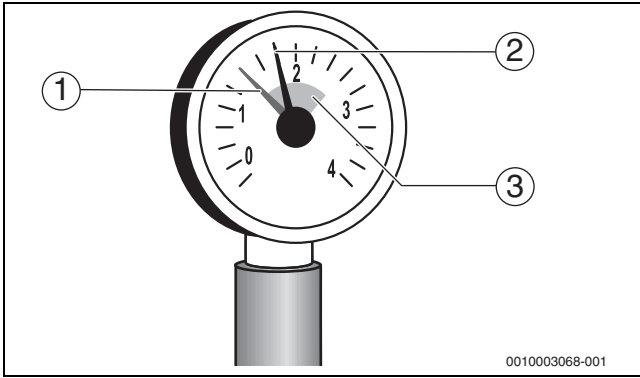
Kapalı tesisatlarda manometre ibresi yeşil işaret dahilinde olmalıdır.

Manometrenin kırmızı ibresi gerekli çalışma basıncına ayarlanmış olmalıdır.



En az 1,2 bar çalışma basıncı oluşturun.

- ▶ Isıtma tesisatının çalışma basıncını kontrol edin.
- Manometre ibresinin yeşil işaretin altına düşmesi, çalışma basıncının çok düşük olduğu anlamına gelir.



Res. 30 Kapalı tesisatlar için manometre

- [1] Kırmızı ibre
- [2] Manometre ibresi
- [3] Yeşil işaret

! DİKKAT

Şebeke suyundaki kirlenme nedeniyle sağlık riski söz konusudur!

- ▶ Şebeke sularının kirlenmesini önlemeye dair ülkelere özgü yönetmelikler ve standartlar dikkate alınmalıdır.
- ▶ Kurulum yerine monte edilmiş doldurma ve boşaltma vanasını kullanarak su ilave edin.
- ▶ Radyatörlerdeki hava alma ventilleri üzerinden ısıtma tesisatının havasını alın.
- ▶ Çalışma basıncını tekrar kontrol edin.

i

Çalışma basıncı, kumanda panelinin "Bilgi menüsü" üzerinden de okunabilir (örneğin "P1.4" göstergesi 1,4 bar'a karşılık gelir).

- ▶ Eklenen su miktarını "Suyun Niteliği ile İlgili İşletme Verileri Defteri" adlı dokümana girin.

10.5 Karbondioksit miktarının ölçülmesi

- ▶ Ölçme sensörünü atık gaz borusundaki ölçüm deliğinden sokarak atık gazının akış merkezine konumlandırın.
- ▶ Atık gaz değerlerini not edin.
CO₂ oranında, ayar değerinden (→ Tablo 15.1, Sayfa 49) 0,5 % oranından daha fazla bir sapma varsa, brülörü, 7.10 bölümünden (Sayfa 23) itibaren olan kısımda anlatılan şekilde ayarlayın.

UYARI

Çok yüksek CO₂ oranı ile brülör işletmesinde maddi hasar tehlikesi vardır!

Çok yüksek CO₂ oranı ile sürekli işletim, iyonizasyon çubuğunda ve brülörde hasarlara yol açabilir.

- ▶ Tam yükte ve kısmi yükte CO₂ oranlarının belirtildiği teknik dokümantasyona uyun.

Danimarka için geçerli:

- ▶ Belirtilen CO₂ değerlerine karşılık gelen O₂ oranları (doğalgaz DK CO₂-Anma=Hacim itibarıyla %12,0) için bkz. Bölüm 15.5, Sayfa 54.

10.6 Brülörün sökülmesi

! DİKKAT

Sıcak yüzeyler nedeniyle yanma tehlikesi!

Isıtma kazanının bazı yapı parçaları, uzun süre devre dışı olduklarında da çok sıcak olabilir.

- ▶ Isıtma kazanını soğumaya bırakın.
- ▶ Gerektiğinde koruyucu eldivenler kullanın.

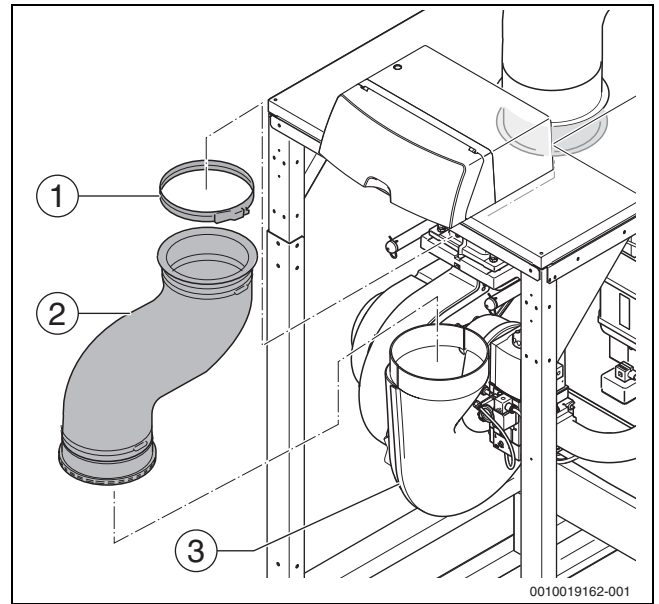
UYARI

Usulüne uygun olmayan bakım/temizlik nedeniyle maddi hasar!

Brülörün sökülmesi veya kazanın temizlenmesi sırasında kumanda paneli kirlenebilir veya zarar görebilir.

- ▶ Brülör sökülmeden veya kazan temizlenmeden önce: Kumanda panelinin üzerini kapatın.

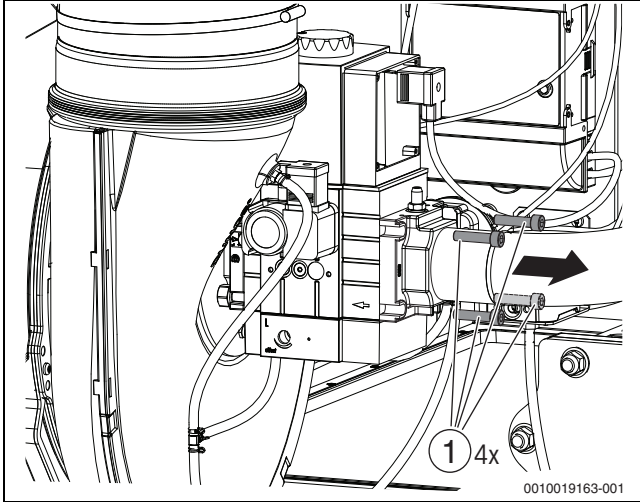
- ▶ Isıtma tesisatını işletim dışı bırakın (→ Bölüm 9, Sayfa 25).
- ▶ Kazan ön panelini ve ön yan panelleri çıkarın (→ Bölüm 10.1, Sayfa 26).
- ▶ Besleme havası kollektörünün üst tarafındaki sıkma kelepçesini [1] sökün.
- ▶ Besleme havası hortumunu [2] besleme havası kollektörünün bağlantı ağzından çekip ayırın.



Res. 31 Besleme havası hortumunun sökülmesi

- [1] Sıkma kelepçesi
- [2] Besleme havası hortumu
- [3] Besleme havası kollektörü

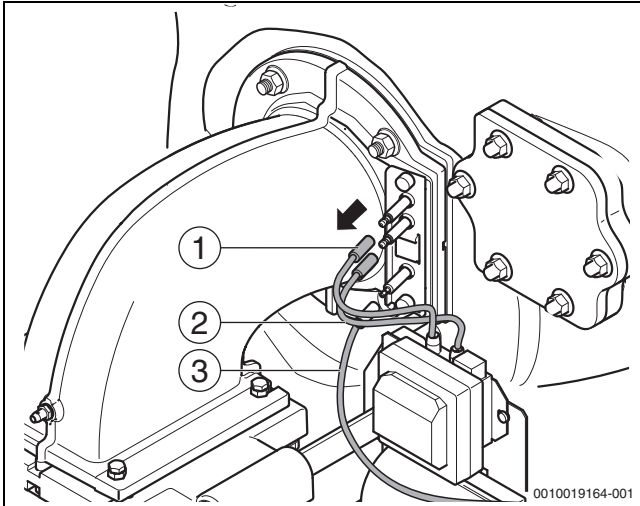
- Gaz armatürünün [1] flanşındaki 4 adet civatayı sökün ve gaz bağlantısını çözün.



Res. 32 Gaz bağlantısının sökülmesi

[1] Vidalar

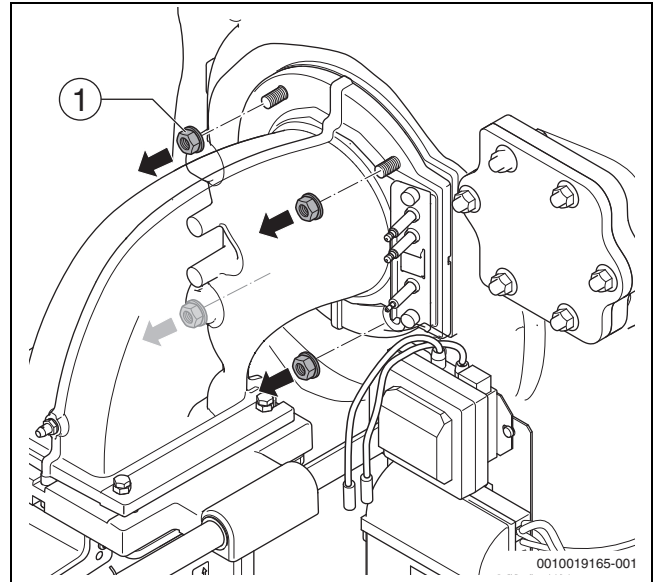
- Elektrot bloğundaki tüm elektrik soket bağlantılarını sökün.



Res. 33 Elektrot bloğundaki elektrik soket bağlantılarının sökülmesi

[1] Denetleme kablosu
[2] Ateşleme kablosu
[3] Ateşleme kablosu

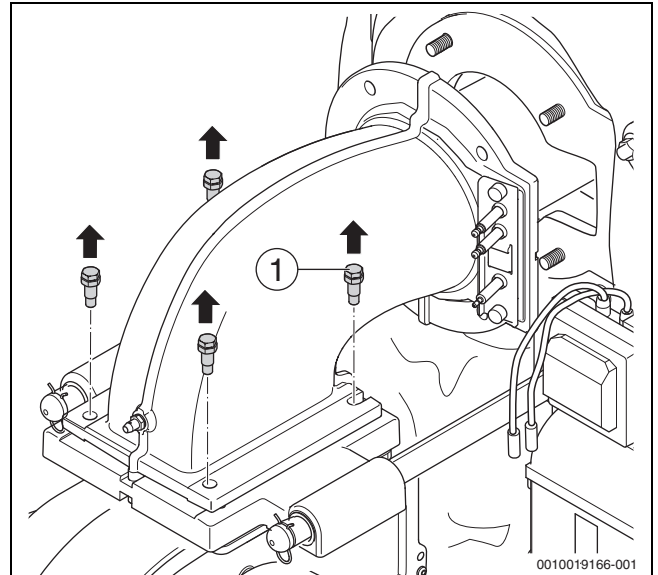
- Karışım dirseğinin üst ve alt tarafındaki tespit somunlarını [1] sökün.
- Gaz armatüründeki ve fandaki elektrik bağlantı kablolarını sökün (→Şekil 43, Sayfa 33).
- Brülörü dikkatli bir şekilde öne doğru çekerek çıkartın.



Res. 34 Karışım manifoldundaki somunların çözülmesi

[1] Tespit somunları

- Karışım dirseği ve kızak arasındaki 4 civatayı kovan [1] ile birlikte çıkarın.



Res. 35 Karışım dirseğinin kızaktan çözülmesi

[1] Kovanlı civatalar

- Karışım dirseğini iyonizasyon çubuğu ile birlikte çekip çıkarın.

10.7 Brülörün ve eşanjörün temizlenmesi

10.7.1 Brülörün temizlenmesi

Aşırı kirlenmeler durumunda iyonizasyon çubuğu karışım manifoldundan ayrılabilir ve bir hava tabancası (maks. 3 bar) ile temizlenebilir.

- ▶ İyonizasyon çubuğuna havayı dıştan içe doğru vurun ve içten havayı çekin.
- ▶ İyonizasyon çubuğunu yeni conta ile tekrar monte edin.

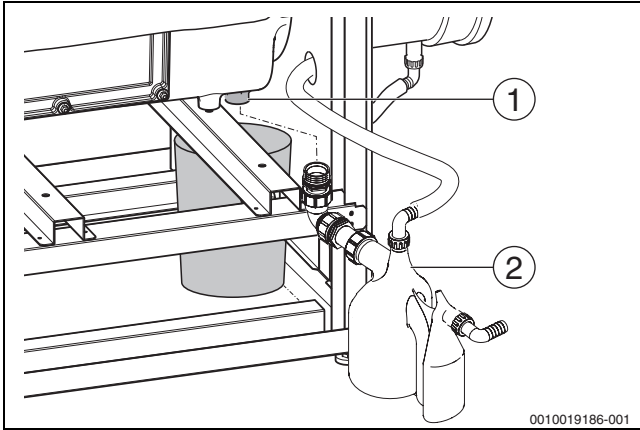
10.7.2 Eşanjörün temizlenmesi

! TEHLİKE

Dışarı sızan atık gazlar hayati tehlike oluşturur!

- ▶ Montaj sırasında, contaların hasar görmüş olmasına ve tam yerinde oturmasına dikkat edin. Hasar görmüş contaları değiştirin.
- ▶ Contaları öngörülen şekilde değiştirin (→ Bölüm 10.10.4, Sayfa 35).

- ▶ Eşanjörü kuru ve/veya ıslak temizleme yöntemi ile temizleyin.
- ▶ Isıtma tesisatını işletim dışı bırakın (→ Bölüm 9, Sayfa 25).
- ▶ Ana gaz kesme vanasını veya gaz vanasını kapatın.
- ▶ Isıtma kazanını soğumaya bırakın.
- ▶ Ön paneli ve ilgili yan panelleri çıkarın.
- ▶ Kir ve yağışma suyu artıkları için toplama kabını yağışma suyu kabının altına yerleştirin.
- ▶ Sifonu [2] yağışma suyu kabının [1] tahliye bağlantısından ve tahliye borusundan çekerek çıkarın. Bu sırada hafif yana doğru döndürün.



Res. 36 Sifonun sökülmesi

- [1] Yoğuşma suyu kabı tahliyesi
- [2] Sifon

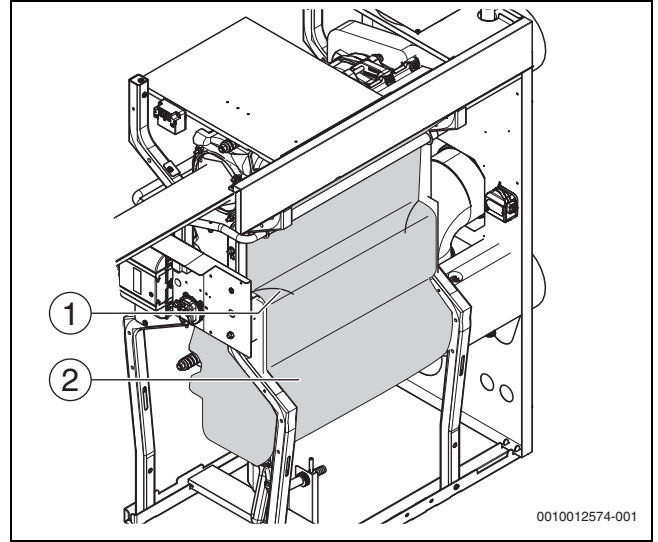
Eşanjörün mekanik olarak temizlenmesi



Eşanjörün kuru yöntemle temizlenmesi için aksesuar olarak bir temizleme bıçağı temin edilebilir. Islak temizleme yöntemi için aksesuar olarak temizleme makineleri temin edilebilir.

- ▶ Isı izolasyonundaki kısıkaçları [1] çıkarın.

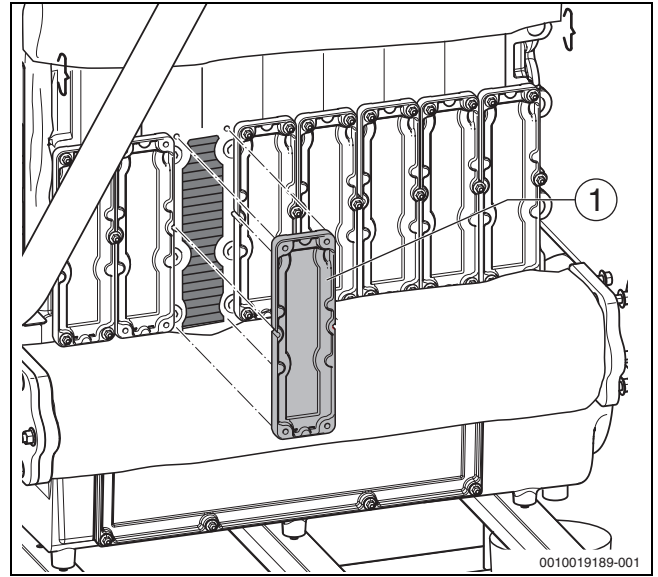
- ▶ Eşanjörün ısı izolasyonunu [2] sökün.



Res. 37 Eşanjördeki ısı izolasyonu

- [1] Kısıkaç
- [2] Isı izolasyonu

- ▶ Eşanjörün temizlik kapaklarındaki [1] tespit somunlarını çıkarın.
- ▶ Temizlik kapağını çıkarın.



Res. 38 Temizlik kapağının çıkarılması

- [1] Temizlik kapağı

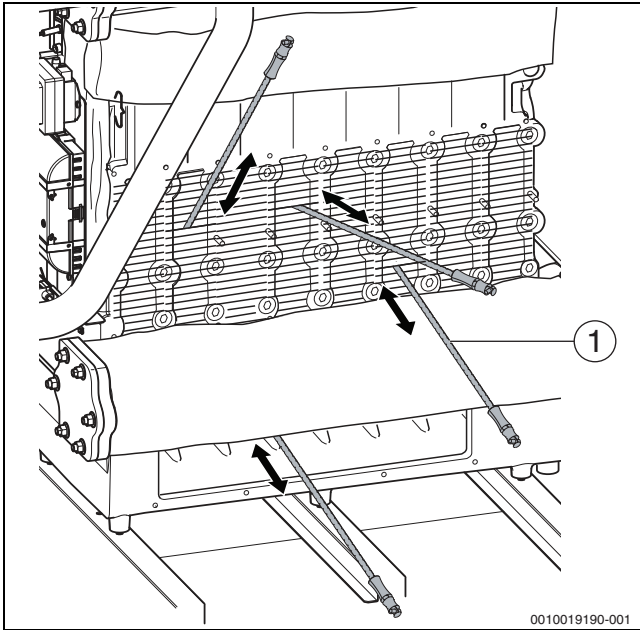
- ▶ Üst ve alt yağışma suyu kabının kapağındaki tespit somunlarını çıkarın.
- ▶ Temizlik kapağını çıkarın.



DİKKAT

Temizleme bıçağındaki keskin kenarlar nedeniyle yaralanma tehlikesi!

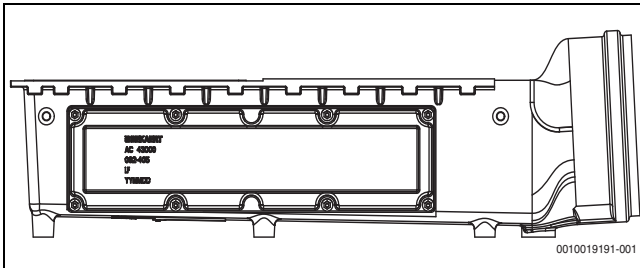
- ▶ Temizleme bıcağı (aksesuar) ile temizlik yaparken olası yaralanmaları önlemek için koruyucu eldivenler takın.
- ▶ Eşanjörün ısıtma gazı yollarını temizleme bıçağı ile yatay ve çapraz olarak temizleyin.



Res. 39 Eşanjörün kuru temizleme yöntemiyle temizlenmesi

[1] Temizleme bıçağı (aksesuar olarak temin edilir)

- ▶ Temizlik kapağını tekrar vidalayın veya eşanjörü ıslak temizleme yöntemiyle temizleyin.
- ▶ Kapağın ve contaların doğru pozisyonda olmasına dikkat edin.
- ▶ Hasar görmüş contaları değiştirin değiştirme zaman aralıklarını dikkate alın.



Res. 40 Temizlik kapağı görünümü

Eşanjörün ıslak temizleme yöntemiyle temizlenmesi



DİKKAT

Uygun olmayan temizlik maddelerinin kullanılması nedeniyle maddi hasar ve/veya yaralanma!

Tutuşur bileşenlere sahip uygun olmayan temizlik maddeleri patlayabilir ve/veya yangınlara yol açabilir.

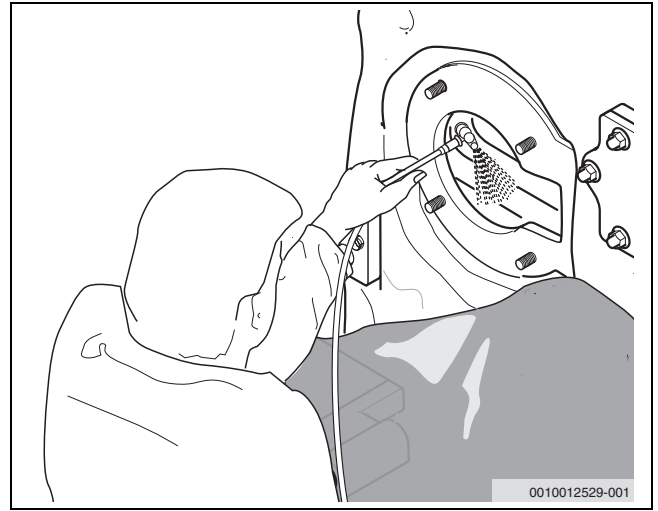
- ▶ Tutuşur gazlar içeren temizlik maddeleri kullanmayın.

UYARI

Usulüne uygun olmayan temizlik nedeniyle maddi hasar!

Temizlik işlemi sırasında ıslaklık ve kir, kazan bileşenlerine zarar verebilir.

- ▶ ıslak temizleme sırasında elektrikli yapı parçalarını (fan, gaz armatürü vb.) suya ve kirlenmeye karşı koruyun.
- ▶ ıslak yöntemle temizleme işleminde kirlenme şekline (kabuk bağlama veya kurum) uygun bir temizlik maddesi seçin. - Temizlik maddesi alüminyum malzemeler için uygun olmalıdır.
- ▶ Eşanjörü, suyla veya alüminyum için kullanılmasına müsaade edilen temizlik maddesi (temizlik maddesi üreticisinin kullanım talimatlarını dikkate alın) ile temizleyin.
- ▶ Özellikle eşanjörün kenar kısımlarına püskürtün.



Res. 41 Eşanjörün ıslak temizleme yöntemiyle temizlenmesi

ıslak ve kuru temizleme işlemi sonrası eşanjördeki işler

- ▶ Olası kir artıklarını bir hortum ile toplama kabına veya yoğuşma suyu kabına akıtın.
- ▶ Yoğuşma suyu kabını suyla temizleyin.
- ▶ Sifonu suyla temizleyin.
- ▶ Kazan bağlantı parçası ve sifon arasındaki yoğuşma suyu hortumunun tıkalı olmamasını kontrol edin.
- ▶ Sifonu takın ve sifona yaklaşık 3 litre su doldurun.



TEHLİKE

Zehirlenme nedeniyle hayati tehlike vardır! Sifon suyla dolu olmadığında, atık gaz sızıntısı hayati tehlikeye yol açabilir.

- ▶ Sifonu monte edin (→ Bölüm 5.6, Sayfa 13 ve dev.).
- ▶ Sifona yaklaşık 3 litre su doldurun.
- ▶ Her bakım ve kontrol uygulamasında, sifondaki su miktarının yeterli olup olmadığını kontrol edin.

- ▶ Yoğuşma suyu kabının kapağını vidalayın.

10.8 Brülörün elektrotlarının kontrol edilmesi

UYARI

Kazanda çalışma arızası!

İyonizasyon çubuğu yüzeyindeki dokuma ipliklerinin elektrotlara temas etmesi arıza nedeniyle devre dışı bırakmaya yol açabilir.

- ▶ Elektrotların bulunduğu kısımda dokuma ipliklerin çıkıntı yapmamasına dikkat edin.
- ▶ Gerektiğinde çıkıntı yapan iplikleri bir makas ile dikkatle kesin.

Elektrot pozisyonunun kontrol edilmesi

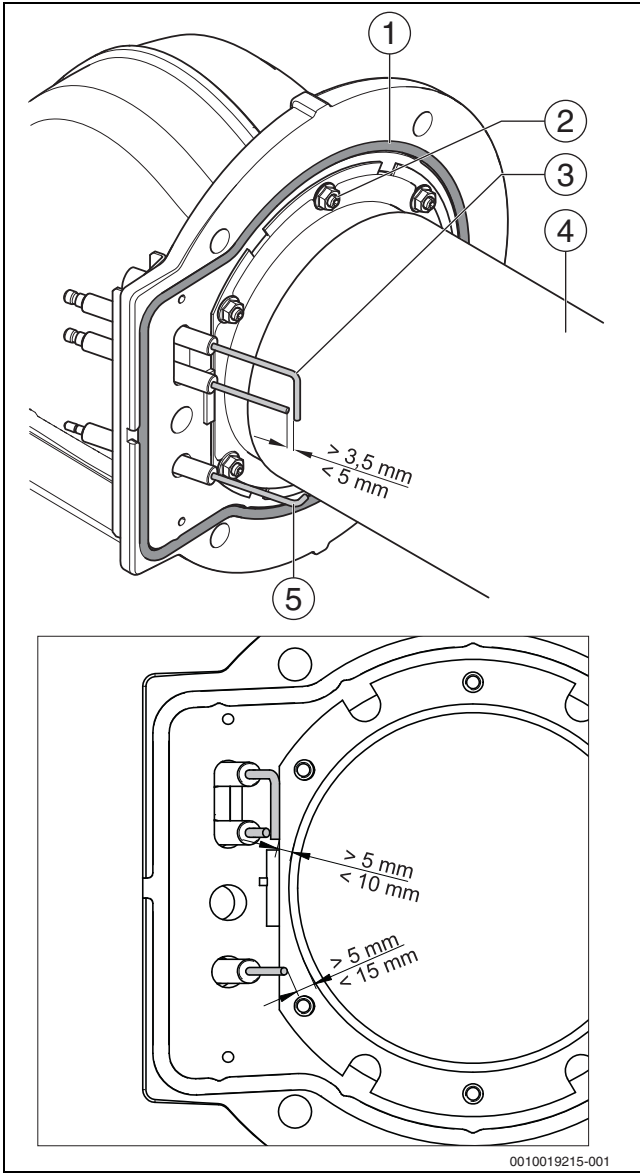
- ▶ Brülörü bakım pozisyonuna getirin (→ Bölüm 10.6, Sayfa 29).



Sivri uçlu veya kısalmış iyonizasyon elektrodu kesin bir aşınma belirtisidir.

- ▶ Elektrodu değiştirin.

- ▶ Elektrotların mesafesini ölçün ve 42 no.lu şekilde öngörülenler ile karşılaştırın.



Res. 42 Elektrot pozisyonu (mm olarak ölçüler)

- [1] Karışım dirseğinin contası (O-ring)
- [2] İyonizasyon çubuğunun tespit vidaları
- [3] Ateşleme elektrodu
- [4] İyonizasyon çubuğu
- [5] İyonizasyon elektrodu

- Belirtilen değerlerden sapma olduğunda elektrot bloğunu yeni conta ile birlikte değiştirin.
- Elektrotlar üzerinde tabakalaşmalar olduğunda, elektrot bloğunu yeni bir conta ile değiştirin veya elektrotlar üzerindeki tabakaları çıkarın.



Yıllık bakım kapsamında elektrot bloğunu değiştirmenizi öneriyoruz.

- Bakım işlerini tamamlamak için bkz. Bölüm 10.11, Sayfa 36.
- Parça değişimi gerektiğinde:
- Bölüm 10.10.4, Sayfa 35, ve devamındaki uyarıları dikkate alın.

10.9 Diferansiyel basınç şalterinin kontrol edilmesi

Her bakım ve kontrol uygulamasında diferansiyel basınç şalterinin düzgün çalışıp çalışmadığı (→ Bölüm 14, Sayfa 48) kontrol edilmelidir.

10.10 Bileşenlerin değiştirilmesi

UYARI

Hortum hatlarının yanlış bağlanması veya bağlanmaması nedeniyle çalışma arızaları!

Hortum hatlarının yanlış bağlanması veya bağlanmaması, hijyenik olmayan yanmaya yol açar.

- Hortum hatlarını bağlantı şemasında (→ Bölüm 15.4.3, Sayfa 54) öngörülen şekilde bağlayın.
- Hortum hatlarını bükmeyin veya sıkıştırmayın.

10.10.1 Gaz armatürünün sökülmesi



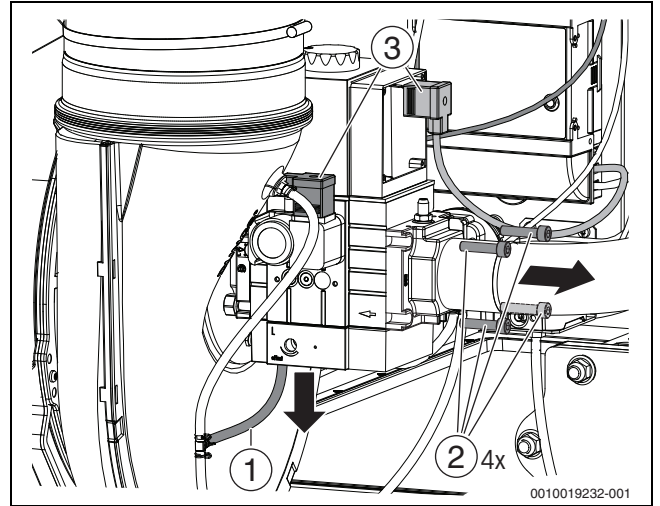
Gaz armatürünün değiştirme zaman aralığını dikkate alın.

- Gaz armatürünü, Tab. 12, Sayfa 35 uyarınca kullanım süresine bağlı olarak değiştirin.



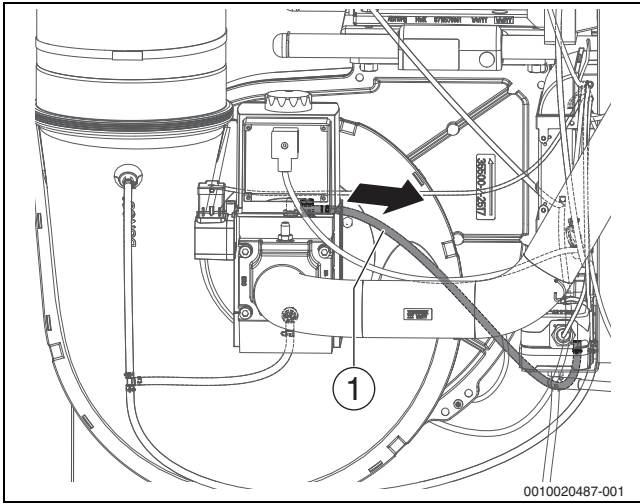
Valf kontrol sistemi, varsayılan ayar olarak 5 mbar ayarlanmıştır.

- Isıtma tesisatını işletim dışı bırakın (→ Bölüm 9, Sayfa 25).
- Ana gaz kesme vanasını veya gaz vanasını kapatın ve istenmeden tekrar açılmaması için kilitleyin.
- Ön paneli çıkarın (→ Bölüm 10.1, Sayfa 26).
- Dengeleme hattını [1] besleme havası kolektöründen ayırın.
- Gaz çıkış basıncı ölçüm hattını, gaz armatüründeki gaz panelinden çekerek ayırın (→ Şekil 44, [1])
- Besleme havası hortumunu besleme havası kolektörünün bağlantı ağzından çekip ayırın.
- Elektrik bağlantı hatlarını [3] gaz armatüründen çözün.
- Gaz armatürünün flanşındaki 4 adet civatayı [2] çıkarın.



Res. 43 Gaz armatürü bağlantılarının çözülmesi

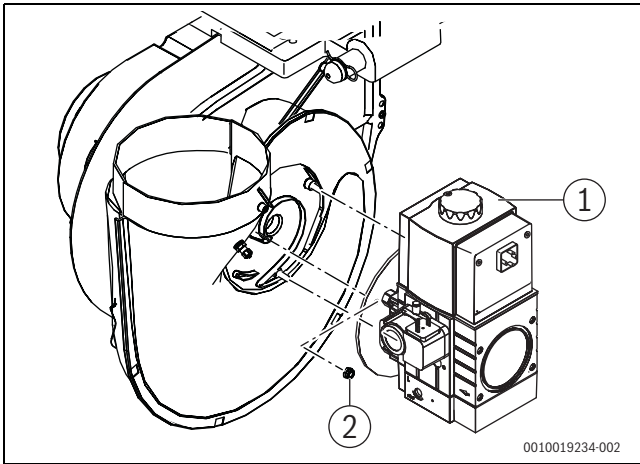
- [1] Dengeleme hattı
- [2] Üst ve alt vidalar (4 adet)
- [3] Elektrik bağlantı hatları



Res. 44 Gaz çıkış basıncı ölçüm hattının ayrılması

[1] Gaz çıkış basıncı ölçüm hattı

- Meme plakasındaki 3 adet somunu [2] çıkarın ve gaz armatürünü [1] sökün.



Res. 45 Gaz armatürünün çıkarılması

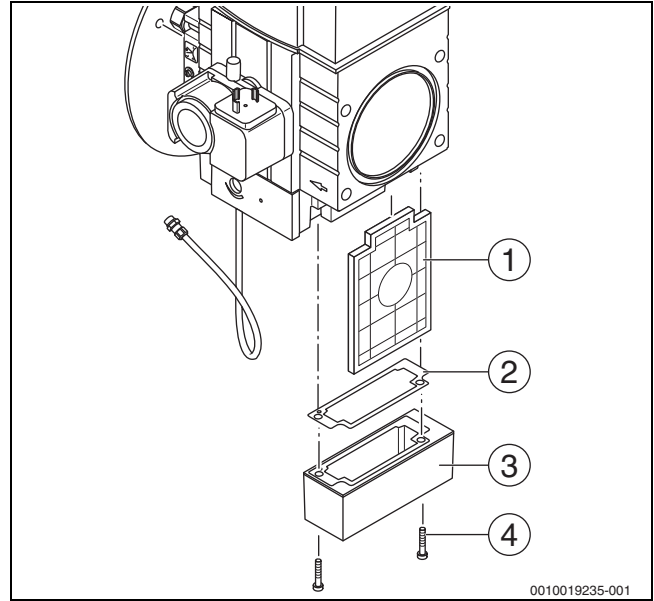
[1] Gaz armatürü
[2] Somun (3 adet)

- Bakım çalışmasının tamamlanması için: → Bölüm 10.11, Sayfa 36)

10.10.2 Gaz filtresinin sökülmesi

- Isıtma tesisatını devre dışı bırakın (→ Bölüm 9, Sayfa 25).
- Ana gaz kesme vanasını veya gaz vanasını kapatın ve istenmeden tekrar açılmaması için kilitleyin.
- Ön paneli çıkarın (→ Bölüm 10.1, Sayfa 26).
- Gaz armatürünün alt tarafında bulunan filtre kapağındaki [3] her iki cıvata [4] da sökün.
- Filtre kartuşunu [1] dışarı çıkartın ve yenisini takın.

- Filtre kapağına yeni bir conta [2] takın ve filtre kapağını her iki cıvata ile tekrar monte edin.



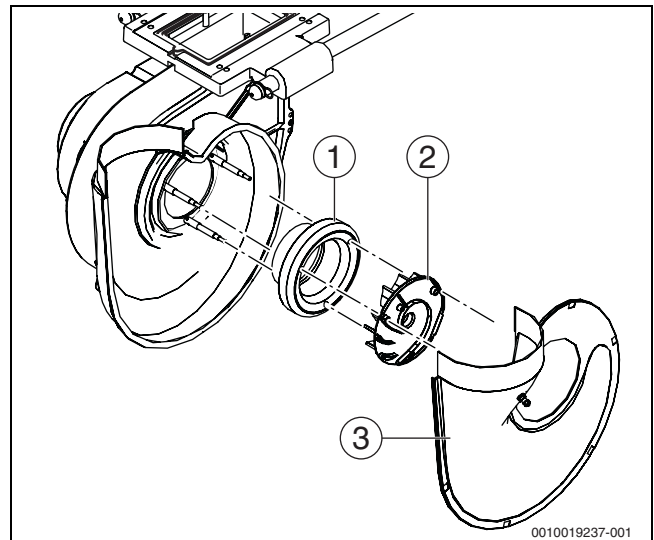
Res. 46 Gaz filtresinin sökülmesi

[1] Filtre kartuşu
[2] Conta
[3] Filtre kapağı
[4] Vida (2x)

- Bakım çalışmasının tamamlanması için: → Bölüm 10.11, Sayfa 36)

10.10.3 Fanın sökülmesi

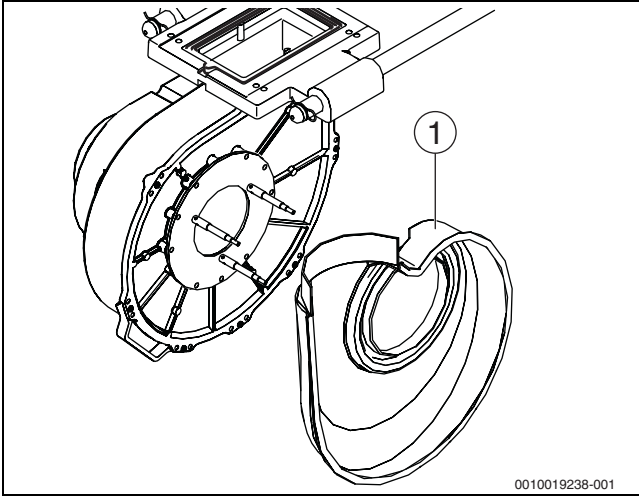
- Isıtma tesisatını devre dışı bırakın (→ Bölüm 9, Sayfa 25).
- Ana gaz kesme vanasını veya gaz vanasını kapatın ve istenmeden tekrar açılmaması için kilitleyin.
- Ön paneli çıkarın (→ Bölüm 10.1, Sayfa 26).
- Fandaki elektrik bağlantılarını çözün.
- Brülörü çekerek çıkartın (→ Bölüm 10.6, Sayfa 29)
- Gaz armatürünü sökün (→ Bölüm 10.10.1).
- Ön gövde parçasını [3] çözün ve sabit saptamadan çekip çıkartın.
- Fan pervanesini [2] ve fan girişini [1] sabit saptamadan çekip çıkartın.



Res. 47 Besleme havası davlumbazının parçalarının sökülmesi

[1] Fan girişi
[2] Fan pervanesi
[3] Ön gövde parçası

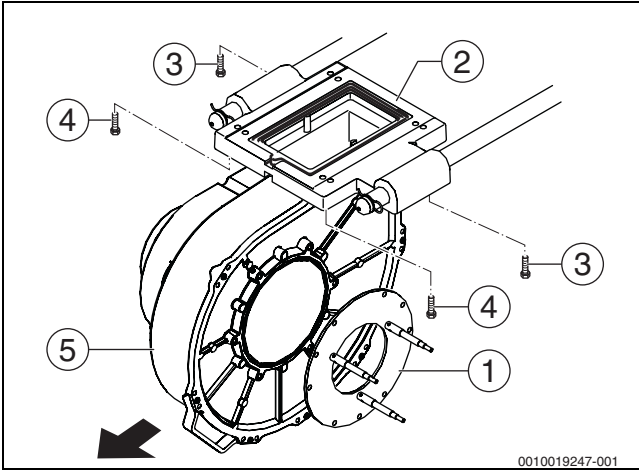
- ▶ Arka gövde parçasını [1] sökün.



Res. 48 Arka gövde parçasının sökülmesi

[1] Arka gövde parçası

- ▶ Montaj plakasını [1] fandan sökün.
- ▶ Arkadaki iki civatayı [3] (kızak [2] ve fan [5] arasındaki bağlantı) çözün (çıkartmayın).
- ▶ Fanı destekleyin ve öndeki iki civatayı [4] sökün.
- ▶ Fanı öne doğru çekerek çıkartın.



Res. 49 Fanın sökülmesi (kazan kapasitesi 150-300 kW)

- [1] Montaj plakası
- [2] Kızak
- [3] Arka civata
- [4] Ön civata
- [5] Fan

- ▶ Bakım çalışmasının tamamlanması için: → Bölüm 10.11, Sayfa 36)

10.10.4 Kullanım süresine bağlı olarak bileşenlerin değiştirilmesi

Güvenlik açısından önemli yapı elemanları (örneğin gaz armatürleri), çalışma döngüsü veya yıl olarak çalışma süresine bağlı olan sınırlı çalışma ömrüne sahiptir.



Öngörülen çalışma süresi aşıldığında veya aşınma arttığında, ilgili yapı elemanı bozulabilir ve tesisatta güvenlik kaybı meydana gelebilir.

- ▶ Güvenlik açısından önemli yapı elemanlarını onarmayın, bunlarda değişiklik yapmayın veya bunları devre dışı bırakmayın.
- ▶ Güvenlik açısından önemli yapı elemanlarını, tesisat güvenliğini devam ettirmek için her kontrol ve bakım faaliyetinde kontrol edin.

- ▶ Güvenlik açısından önemli yapı elemanlarını artan aşınmada veya en geç öngörülen çalışma süresine ulaşıldığında değiştirin.
- ▶ Değiştirmek için sadece yeni ve hasarsız orijinal yedek parçalar kullanın.

Aşağıda belirtilen bileşenlerin, belirtilen kullanım sürelerinden sonra değiştirilmesi gereklidir.

Bileşen	Öngörülen değişim zamanı, önce gelen zaman esas alınır	
	x yıl kullanım süresinden sonra değişim	y kazan çalışma sayısından sonra değişim
Karışım manifoldu contası (O-ring)	5	-
Eşanjör temizlik kapağı contası	5	-
Yoğuşma suyu kabı temizlik kapağı contası	5	-
Contalar dahil fan	10	-
Contalar dahil gaz armatürü	10	500000
	Veya valf kontrol sistemi tarafından hata tespit edildiği zaman	
Bağlantı hortumu ile birlikte atık gaz basınç sınırlayıcı	10	-
Bağlantı hortumları ile birlikte diferansiyel basınç şalteri	10	250000
Emniyet ventili	10	-

Tab. 12 Kullanım süresi esas alınarak değişim



Belirtilen değiştirme zaman aralıkları, bileşen üreticisi tarafından öngörülen değerlerdir ve tesisatın uzun süre teknik açıdan kusursuz kalması ve yüksek performanslı olmasını sağlamaktadır.

- ▶ Bileşen değişimini bakım protokolüne girin.



TEHLİKE

Zehirlenme nedeniyle hayati tehlike vardır!

Atık gaz yolundaki contalar için öngörülen değiştirme zaman aralıklarının (atık gaz tesisatı üreticisinin verileri dikkate alınmalıdır) dikkate alınmaması, hayati tehlikeye yol açabilecek atık gaz sızıntılarına yol açabilir.

- ▶ Contalar için öngörülen değiştirme zaman aralıklarını (üretici verileri) mutlak şekilde dikkate alın.
- ▶ Genel olarak contaları, değiştirme zaman aralığından bağımsız olarak hasarlı olduklarında ve yıpranma belirtilerinde değiştirin.
- ▶ Contaların değiştirildiği belgelendirilmelidir.



TEHLİKE

Atık gaz sızıntısı olduğunda zehirlenme nedeniyle hayati tehlike söz konusudur!

Atık gaz tesisatının monte edilmesi sırasında uygun olmayan kaydırma maddelerinin kullanılması, daha sonra contalarda bozulmalara ve böylece atık gaz sızıntılarına yol açabilir.

- ▶ Sadece atık gaz tesisatı üreticisi tarafından kullanılmasına müsaade edilen kaydırıcı maddeleri kullanın.

! TEHLİKE**Dışarı sızan gazlar hayati tehlike oluşturur!**

- ▶ Her elektrot değişikliğinde, elektrot bloğunun contası da değiştirilmelidir.
- ▶ Genel olarak contaları, hasarlı olduklarında ve yıpranma belirtilerinde değiştirin.

i

Yıllık bakım kapsamında elektrot bloğunu değiştirmenizi öneriyoruz.

10.11 Sökülen parçaların monte edilmesi

- ▶ Kontrol ve bakım amaçları için sökülen ısıtma kazanı parçalarını sökülme işleminin tersi sırada yeniden monte edin.
- ▶ Gaz armatürünü monte ederken yeni contalar kullanın. Bu sırada doğru oturmalarına dikkat edin.
- ▶ Dengeleme hattını bağlayın ve hortum kelepçesi ile sabitleyin.

UYARI**Yanlış bağlanmış/bağlanmamış dengeleme hattı nedeniyle maddi hasar!**

Yanlış dengeleme hattının bağlanması veya dengeleme hattının doğru bağlanmaması, brülörün aşırı ısınmasına ve hijyenik olmayan yanmaya yol açabilir.

- ▶ Dengeleme hattını doğru bağlayın.

- ▶ Tüm contaları aşınmaya ve hasara yönelik kontrol edin.

! DİKKAT**Kuvvet aktarımı nedeniyle maddi hasar ve sızımlar!**

- ▶ Gaz borusunun sökülmesi ve monte edilmesi sırasında, diğer yapı parçalarına yük binmesini önlemek için kontralayın.

i

Sıkma torkları:

Gaz borusu rakor somunu 1": 45 Nm

Gaz borusu rakor somunu 11/8": 52 Nm

Gaz armatürü flanşındaki M5x16 civatalar: 4,75 Nm

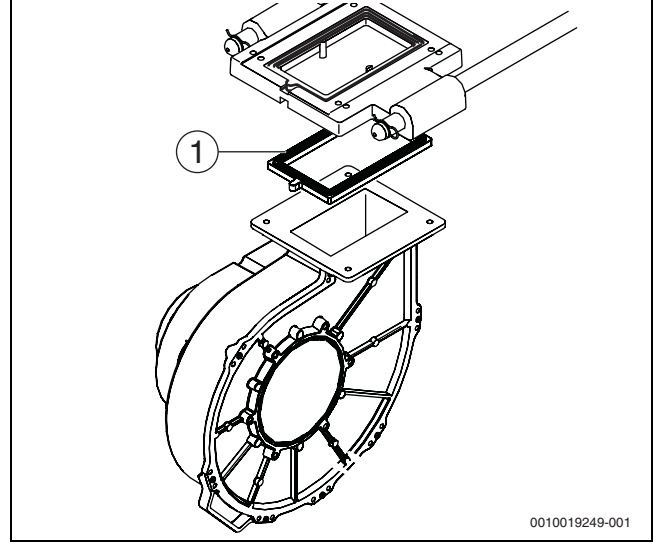
i

Contaların öngörülen zaman aralıklarını dikkate alın
(→ Bölüm 10.10.4, Sayfa 35).

- ▶ Gerekteğinde contaları değiştirin.
- ▶ Elektrik soket bağlantılarını tekrar yapın.
- ▶ İşletme alma sırasında fanın üzerinin kapatılmasına dikkat edin.

10.11.1 Fanın monte edilmesi

- ▶ Fani, kızağın alt tarafındaki gevşetilmiş durumdaki civataların üzerine ittirin. Fanın ön taraftaki bölümünü bir miktar alçaltın ve yeni bir contayı [1], kızaktaki bunun için öngörülmuş olan kanala yerleştirin.
- ▶ Fani, 4 adet civata bağlantısı ile kızağa tespit edin.



Res. 50 Contanın/Kızağın contasının yenilenmesi

- ▶ Fan monte edildikten sonra contanın yerine doğru bir şekilde oturup oturmadığını kontrol edin.

10.11.2 Besleme havası davlumbazının ve gaz armatürünün monte edilmesi

- ▶ Montaj plakasını fana sıkıca vidalayın. Besleme havası davlumbazının arka gövde parçasını montaj plakasının sabit saplaması üzerinde konumlandırın ve fan girişini sabit saplama üzerinde, gövde parçasına doğru ittirin ve sabitleyin.
- ▶ Fan pervanesini, işaretler yukarıya bakacak şekilde sabit saplamanın üzerine ittirin.

i

Fan pervanesini monte ederken işaretin yukarıya bakmasına dikkat edin.

- ▶ Ön gövde parçasını kelepçeler ile yakma havası davlumbazına monte edin.
- ▶ Kompanzasyon hortumunu besleme havası davlumbazına takın.
- ▶ Gaz armatürünü meme plakası ile birlikte sabit saplamaya sabitleyin.

10.11.3 Brülörün monte edilmesi**! TEHLİKE****Dışarı sızan atık gazlar hayati tehlike oluşturur!**

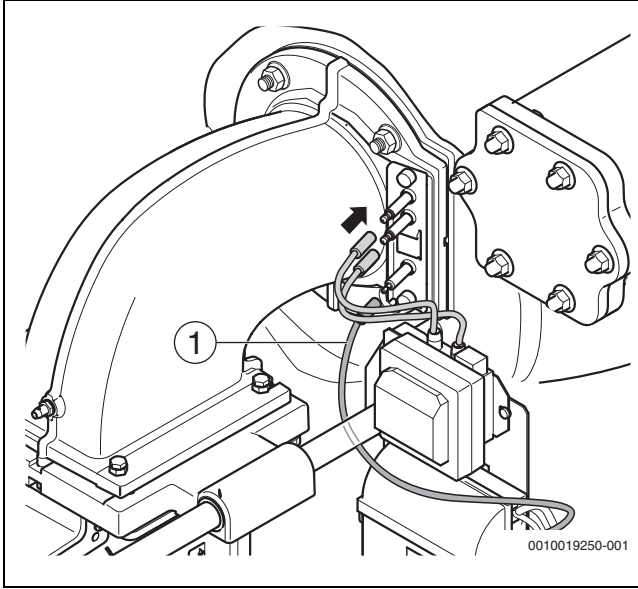
- ▶ Montaj sırasında, contaların hasar görmemiş olmasına ve tam yerinde oturmasına dikkat edin. Hasar görmüş contaları değiştirin.
- ▶ Contaları öngörülen şekilde değiştirin (→ Bölüm 10.10, Sayfa 33).

- ▶ Contayı, kızağın üst tarafına yerleştirin.
- ▶ O-ringi karışım dirseğine yerleştirin.
- ▶ Eşanjör tarafındaki kovanlı 2 civatayı monte edin.
- ▶ İyonizasyon çubuklu karışım dirseği yapı grubunu yanma odasına ve monte edilmiş kovanlı iki civatayı içeri sokun.
- ▶ Diğer kovanlı 2 civata ile karışım dirseğini kızağa monte edin.
- ▶ Kızağı, kazan bloğuna doğru ittirin.
- ▶ Karışım dirseğini kovanlı 4 civata ile kızağa sabitleyin.
- ▶ Karışım dirseğini, 4 adet somun ile ısıtma kazanının ön dilimine monte edin.



Contanın takılı olup olmadığını dışarıdan kontrol edebilmek için flanşın üst kısmında bir göstergesi bulunmaktadır.

- Gaz armatüründeki, fandaki tüm elektrik bağlantı kablolarını ve elektrot bloğundaki soket bağlantılarını yerine takın. İyonizasyon kablosunu [1], 51 şeklinde gösterildiği gibi döşeyin (kılavuz çubuğunun alt kısmından).



Res. 51 Elektrot bloğundaki soket bağlantısı

10.11.4 Gaz hattının gaz armatürüne monte edilmesi

- Gaz armatürünün flanşına yeni bir O-ring yerleştirin.
- Gaz bağlantısının flanşını 4 adet cıvata ile tekrar gaz armatürüne vidalayın.

10.11.5 Besleme havası ünitesinin monte edilmesi

UYARI

Kirli besleme havası, tesisatta hasar meydana gelmesine neden olabilir!

- Yakma havası hortumunu monte etmeden önce, yakma havası ızgarasını (hortumun alttaki adaptörüne entegre edilmiştir) kirlenme bakımından kontrol edin ve gerekirse temizleyin.

- Besleme havası hortumunu bağlantı parçası ile birlikte besleme havası davlumbazına takın ve sıkıştırma kelepçesi ile üstteki adaptöre sabitleyin.

10.12 İşletim sırasında sızdırmazlık kontrolü

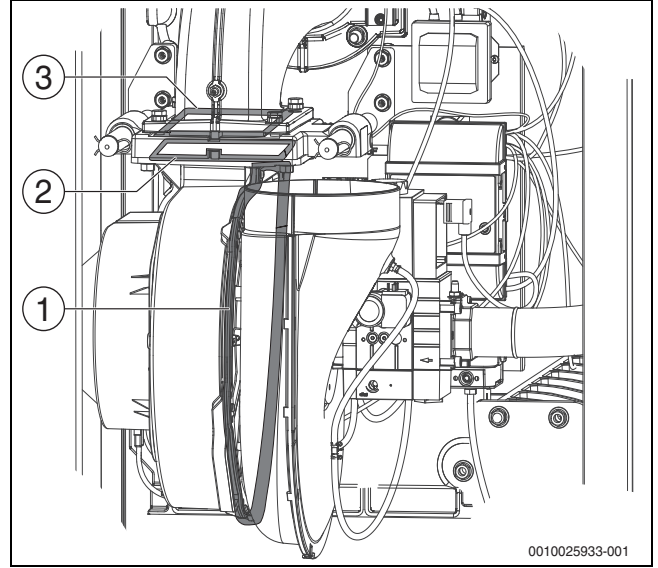
UYARI

Kısa devre nedeniyle maddi hasar!

- Kaçak aramaya başlamadan önce fan elektroniğinin, brülör beyninin ve tehlike altındaki diğer yerlerin üzerini örtün.
- Kaçak arama maddesini kablo kılavuzlarına, fişlere veya elektrik bağlantı kablolarına püskürtmeyin veya bunların üzerine damlamasına müsaade etmeyin.

- Isıtma kazanını işleme alın ve tam yük altındayken kaçak arama matresi ile tüm contaların sızdırmazlığını kontrol edin.

- Fan contasını, fan/kızak ve dirsek/kızak contalarının her tarafını sızdırmazlığa yönelik kontrol edin.



Res. 52 Fandaki ve dirsekteki sızdırmazlık yerleri

- [1] Fan contası
- [2] Fan/kızak contası
- [3] Dirsek/kızak contası

- Gaz yolunun tamamında uygulanması gereken diğer sızdırmazlık kontrollerini yapın (→ Bölüm 10.3, Sayfa 26).
- Atık gaz yolunun sızdırmazlığını ve mevcut olması halinde atık gaz klapesinin işleyişini ve sızdırmazlığını kontrol edin.
- Gerekğinde contaları ve/veya bileşenleri değiştirin.

10.13 İyonizasyon akımının kontrol edilmesi

Arizasız işletim için tam ve kısmi yüklerdeki (ve alev yanar durumdayken) iyonizasyon akımı minimum 10 µA olmalıdır.

- İyonizasyon akımını kontrol etmek için kumanda panelinin ilgili teknik dokümantasyonunu dikkate alın.

10.14 Kontrol ve bakım işlerinin tamamlanması

10.14.1 Ölçüm cihazlarının sökülmesi



Kumanda panelinin ve kumanda cihazının ilgili teknik dokümantasyonunu dikkate alın.

10.14.2 Dış panel parçalarının monte edilmesi

- Dış panel parçalarını monte edin (→ Şekil 26, Sayfa 25).

10.14.3 Gaz/hava oranının kontrol edilmesi

- Karbondioksit oranını ölçün (→ Bölüm 10.5, Sayfa 29).

10.14.4 Kontrol ve bakım işlerinin onaylanması

- Bu dokümandaki kontrol ve bakım protokolünü imzalayın (→ Bölüm 15.7).

11 Acil durum işletimi

Kumanda paneli ile iletişim kesildiğinde, ateşleme beyni otomatik olarak acil durum işletimine geçer.

Brülör beyni, işletim tekrar kurulana kadar ısıtma tesisatının çalışmaya devam etmesini sağlamak için acil durum işletiminde kazan sıcaklığını 60 °C'ye ayarlar.

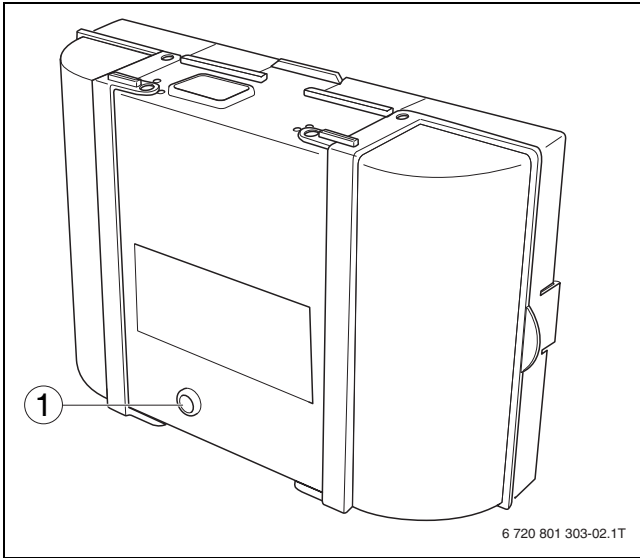
11.1 Acil durum işletiminde arızaların sıfırlanması



Kumanda panelinin ve kumanda cihazının ilgili teknik dokümantasyonunu dikkate alın.

Acil durum işletiminde arızalar sadece brülör beynindeki 'Sıfırlama' tuşu ile sıfırlanabilir. Sıfırlama, sadece kilitleyici bir arıza mevcut olduğunda mümkündür.

- Arızayı sıfırlamak için 'Sıfırlama' tuşuna basın.



Res. 53 Brülör beynindeki arızaların sıfırlanması

[1] 'Sıfırlama' tuşu

12 Arızaların giderilmesi

12.1 Çalışma durumunun belirlenmesi ve arızaların sıfırlanması

UYARI

Donma nedeniyle tesisat hasarları.

Isıtma tesisatı bir arıza nedeniyle devre dışı kaldığında, çok düşük sıcaklıklarda tesisat donabilir.

- Arızayı derhal giderin ve ısıtma tesisatını yeniden işletime alın.
- Bu mümkün değilse, tesisat ve şebeke suyu borularını tesisatın en alt noktasından boşaltın.

Monte edilmiş kumanda paneline veya kullanılan kumanda cihazına bağlı olarak arızalar farklı şekilde gösterilebilir. Ayrıca arıza geçmişide farklı şekillerde görüntüleri.

Çalışma ve arıza kodlarına ve de olası nedenlerine ve çözülmesi için yapılması gerekenlere genel bakış, → kumanda cihazının ve kumanda panelinin teknik dokümantasyonundan edinilebilir (→ Bölüm 13, Sayfa 39).



Bazı arızalar brülör beyninin 'Sıfırlama' tuşu ile sıfırlanmalıdır (→ Bölüm 13, Sayfa 39).



Kumanda panelinin ve kumanda cihazının ilgili teknik dokümantasyonunu dikkate alın.

12.2 Arıza geçmişinin görüntülenmesi

Kullanılan kumanda paneline veya monte edilmiş kumanda cihazına bağlı olarak arıza geçmişi farklı yöntemle görüntülenir.



Kumanda panelinin ve kumanda cihazının ilgili teknik dokümantasyonunu dikkate alın.

13 Çalışma ve arıza göstergeleri

13.1 Kumanda paneli çalışma göstergeleri

Çalışma kodu	İlave kod	Nedeni	Tanıtım	Kontrol işlemi/ Nedeni	Yapılması gerekenler
OA	-	Cihaz çalışma optimizasyonu programında çalışıyor.	Çalışma optimizasyonu süresi içerisinde yeni bir brülör talebi var. Cihaz brülör kilitlemesi modundadır. Standart çalışma optimizasyonu süresi 10 dakikadır.	Temel kontrol ünitesinde güç ayarını kontrol edin. Kumanda panelinde kontrol ayarını kontrol edin.	Kazan kapasitesini, binanın ısı ihtiyacına uygun olarak ayarlayın. Kontrol ayarını tesisat koşullarına uygun olarak ayarlayın.
OC	-	Brülör ateşlemesi başlangıcı.	-	-	-
OE	-	Cihaz çalışmaya hazır durumdadır, ısı ihtiyacı mevcut, fakat çok fazla enerji aktarılıyor.	Tesisatın güncel ısı ihtiyacı, brülörün minimum modülasyon derecesinin sağladığı ısıdan daha düşüktür.	-	-
OF	-	Kazadaki debi yetersiz.	Gidiş ve geri dönüş hattı arasındaki sıcaklık farkı > 15 K Gidiş suyu sensörü ile emniyet sıcaklık sensörü arasındaki sıcaklık farkı > 15 K	Temel kontrol ünitesi ile gidiş suyu sıcaklığını kontrol edin, kumanda paneli veya Servis Anahtarı ile dönüş suyu sıcaklığını kontrol edin, kazan sıcaklık sensörünün (STB) direncini ölçün ve karakteristik eğri ile karşılaştırın.	Sirkülasyon pompasının ayarını uygun hale getirin. Sıcaklık ölçüm cihazı ile emniyet sıcaklığı sensörü ile donatılmış dökme dilimin yüzey sıcaklığını kontrol edin. Döküm dilimlerinde kir nedeniyle tıkanma olup olmadığını kontrol edin.
OH	-	Cihaz çalışmaya hazır durumdadır, bir ısı ihtiyacı yoktur.	Isıtma kazanı çalışmaya hazır durumdadır, ısıtma devresi ısı ihtiyacı yoktur.	-	-
OL	-	Gaz armatürünün açılması.	-	-	-
OP	-	Fanın çalışmaya başlamasını bekleyin.	Fanın çalışmaya başladığının algılanması, devam eden iş akışı için gereklidir.	-	-
OU	-	Brülörü ateşlemek için program çalışmasının başlaması.	-	-	-
OY	-	Güncel kazan sıcaklığı, olması gereken kazan suyu sıcaklığından daha yüksek.	Güncel kazan sıcaklığı, olması gereken kazan suyu sıcaklığından daha yüksek. Isıtma kazanı devre dışı bırakılır.	-	-
2P	564	Kazan sıcaklık sensöründeki sıcaklık artışı çok hızlı (> 70 K/dk.).	Çok hızlı artış nedeniyle eşanjör koruması.	Isı tüketimi yok veya çok düşük (örneğin termostatik vanalar veya üç yollu vana kapalı). Kazan devresi hacimsel debisi çok düşük. Pompa çalışmıyor. Kazanın su tarafında tabakalaşmalar (ısıtma tesisatından gelen kir, kireçlenme).	Yeterli miktarda ısı tüketilmesini sağlayın. Yeterli boyutta sahip bir pompa takın. Pompanın kumanda edilip edilmediğini kontrol edin. Gerektiğinde pompayı değiştirin. Kazan bloğunu, alüminyumda kullanım için uygun ve onaylanmış maddeler kullanarak ısıtma suyu tarafında yıkayın/temizleyin.
8Y	572	Kumanda paneli, EV bağlantı terminali üzerinden harici olarak kilitlenmiştir.	Kumanda paneli, brülör beynine olan ısı ihtiyacını 0 olarak ayarlar.	-	Harici blokaj gerekmediğinde, EV bağlantı terminaline bir köprü monte edilmiş olmalıdır.

Tab. 13 Çalışma kodları

13.2 Servis göstergeleri

SC ¹⁾	FC ²⁾	Tanım	Muhtemel nedeni	Yapılması gerekenler
H03	1013	Çalışma saati sona erdi	Sonraki bakım uygulamasına kadar ayarlanmış çalışma saatinin altına düşüldü.	► Bakım yapın.
H06	1016	Sıkça alev kesintisi	Son brülör ateşlemesinde çok fazla sayıda alev kesintisi meydana geldi. Ateşleme sistemi hatalı Brülör ayarı hatalı Brülör bileşenleri hatalı Blokaj edilmiş atık gaz/besleme havası yolu	Alev kesintisinin hangi çalışma aşamasında meydana geldiğini tespit etmek için: ► Bloke edici arızanın arıza belleğini okuyun. ► Gaz beslemesini kontrol edin. ► Besleme havası çekiş/atık gaz çıkış menfezlerini ve atık gaz/besleme havası yolunu blokaja yönelik kontrol edin. Blokaj durumunu ortadan kaldırın. ► Kumanda paneli ile alev sensörü akımını kontrol edin. ► Kumanda paneli ile ateşleme sistemini çalışma testi/röle testi uygulayarak kontrol edin. ► Brülör ayarını, brülörün ayar tablosunu esas alarak kontrol edin ve gerektiğinde düzeltin. Başka bloke edici arızalar (alev oluşuktan sonra alev kesintisi) mevcut olduğunda: ► Brülör ayarını, brülörün ayar tablosunu esas alarak kontrol edin ve gerektiğinde düzeltin. ► Gaz besleme tertibatını kontrol edin. ► 1./2. solenoid valfin soket düzenini kontrol edin.
H07	1017	Su basıncı çok düşük	Su basıncı doğru değil. Basınç sensörü arızalı.	► Su basıncını kontrol edin. ► Gerektiğinde su ilave edin ve ısıtma tesisatının havasını alın. ► Basınç sensörünü değiştirin.
H08	1018	Servis zamanı geçti	Ayarlanmış olan bakım zamanı geldi.	► Bakım yapın.

1) Servis kodu SC (kumanda panelinin ekranında gösterilir)

2) Hata kodu FC (kumanda panelinin ekranında gösterilir)

Tab. 14 Servis göstergeleri

13.3 Kumanda panelindeki arıza göstergeleri

Türü 1)	Arızakodu	İlave kod	Nedeni	Tanıtım	Kontrol işlemi/Nedeni	Yapılması gerekenler
B	2E	207	Su basıncı < 0,6 bar.	-	Tesisattaki basıncın en az 1 bar olup olmadığını kontrol edin.	► Çalışma basıncını düzeltin.
V	2U	533	Isıtma kazanı veya pompa, hidrolik olarak yanlış bağlanmış	Isıtma kazanının kontrolü, su tarafında yanlış bir akış tespit etti.	Kazan gidiş ve dönüş suyu bağlantısının yanlışlıkla ters yapıldığı yapıldığını kontrol edin. Pompadaki akış yönünün doğru olup olmadığını kontrol edin.	► Kazan gidiş ve dönüş suyu hatlarını doğru bağlayın. ► Pompalardaki akış yönlerinin doğru olduğundan emin olun.
B	2U	565	Gidiş ve dönüş suyu sıcaklığı arasındaki fark çok yüksek. > 40 K	Çok yüksek sıcaklık farkı nedeniyle eşanjör koruması.	Hidrolikteki sorunlar.	► Tesisat hidroliğini kontrol edin.
V	2U	575	Gidiş hattı akıllı limit termostat (ISTB)	Kazan gidiş suyu hattının gerçek sıcaklığı, 140 °C'lik gidiş hattı akıllı limit termostatı (ISTB) sıcaklığına ulaşıyor ve bir alev akımı ölçülüyor veya seleonid valfler açık.	Su tarafındaki akışı kontrol edin.	► Yeterli akışın olmasını sağlayın. ► Kazan sıcaklık sensörünü/limit termostatı değiştirin. ► Ateşleme/kontrol elektrodunu değiştirin.
V	3C	537	Devir sayısı yok.	Fanın çalışıyor durumda olması gerekirken, brülör beyninde herhangi bir devir sayısı geri bildirim yok.	Brülör beyni ve fan arasındaki bağlantı kablosunu yanlış bağlantı, kopukluk ve hasar bakımından kontrol edin. Brülör beynindeki ve fanındaki soket bağlantılarını kontrol edin.	► Bağlantıları doğru bir şekilde yapın. Gerektiğinde kabloyu değiştirin. ► Brülör beynini değiştirin. ► Gerektiğinde fanı değiştirin.

Türü 1)	Arızakodu	İlave kod	Nedeni	Tanıtım	Kontrol işlemi/Nedeni	Yapılması gerekenler
V	3C	538	Fanın devir sayısı çok düşük.	Ölçülen devir sayısı, öngörülen devir sayısından daha düşük.	Fan kirlenmiştir. Fan arızalı.	<ul style="list-style-type: none"> ► Gerekğinde fanı temizleyin. ► Fanı değiştirin.
V	3C	540	Fanın devir sayısı çok yüksek.	Ölçülen devir sayısı, öngörülen devir sayısından daha yüksek. Baca çekişi çok yüksek (>150 Pa).	PWM sinyali/brülör beyni bağlantı kablosunu yanlış bağlantı, kopukluk ve hasar bakımından kontrol edin. Soket bağlantılarını hasara yönelik kontrol edin. Baca çekişini kontrol edin.	<ul style="list-style-type: none"> ► Bağlantıları doğru bir şekilde yapın. Gerekğinde kabloyu değiştirin. ► Brülör beynini değiştirin. ► Gerekğinde kesme klapes i/kaçak hava donanımı monte edin.
V	4 A	520	Gidiş hattı akıllı limit termostat. (ISTB)	Gidiş suyu sıcaklığı 100 °C değerine ulaştı.	Kazandaki sıcaklık artışı, kazan sıcaklık sensörü tarafından denetlendiği ve bundan dolayı brülör zamanında devre dışı bırakıldığı için bu arıza göstergesi normal şartlar altında gösterilmez. İki kazanlı tesisatlarda elverişsiz hidrolik: Kazanlar, örneğin gidiş veya dönüş hatları üzerinden birbirini etkiliyor.	<ul style="list-style-type: none"> ► Hidroliği kontrol edin.
V	4 A	575	Akıllı limit termostatın devreye girmesi (ISTB).	Kazan gidiş suyu sıcaklığı, müsaade edilen maksimum değere ulaştı.	Limit termostat devreye girdi.	<ul style="list-style-type: none"> ► Gaz armatürünü kontrol edin. (Kontrol devre dışı bırakıldıktan sonra alev sönüyor mu?)
V	4 A	700		Fabrika çıkışı teslimat durumu	Kazan kilitlidir	<ul style="list-style-type: none"> ► "Sıfırlama" tuşu ile kazanın kilidini açın (→ Bölüm 12.1, Sayfa 38)
V	4U	521	Kazan sıcaklık sensöründe sıcaklık sensörü 1 ve 2 arasındaki sıcaklık farkı çok yüksek.	Sıcaklık sensörü 1 ve 2 arasındaki sıcaklık farkı çok yüksek (sapma > 5 K/2sn.).	Brülör beynindeki 'Sıfırlama' tuşunu yanıp yanmadığını kontrol edin. Kazan sıcaklık sensöründeki ve brülör beynindeki soket bağlantısında kirlenme veya hasar olup olmadığını kontrol edin. Tabloyu esas alarak kazan sıcaklık sensöründeki ve sıcaklık sensörünün soketindeki direnç değerlerini gözle kontrol edin. Bağlantı kablosunun iletkenliğini kontrol edin.	<ul style="list-style-type: none"> ► Brülör beynindeki 'Sıfırlama' tuşuna basın. ► Gerekğinde soket bağlantılarını temizleyin veya değiştirin. ► Sensör değerlerinde sapma olduğunda veya soket bozuk olduğunda, kazan sıcaklık sensörünü değiştirin. ► Sapma durumunda bağlantı kablosunu değiştirin.
V	4U	522	Kazan sıcaklık sensöründe sıcaklık sensörü 1 ile 2 arasında kısa devre.	Sıcaklık sensörü için olan test modunda bir arıza tespit edildi.	Sensör kablolarını kontrol edin. Soket bağlantısını kontrol edin. Tabloyu esas alarak sensör değerlerini kontrol edin. Sensördeki gerilim değerlerini tablodaki değerler ile karşılaştırarak kontrol edin.	<ul style="list-style-type: none"> ► Hasar durumunda değiştirin. ► Kirlenme durumunda temizleyin veya gerekğinde değiştirin. ► Gevşek soketi tekrar takın. ► Sapmalar olduğunda sıcaklık sensörünü değiştirin.
V	4U	524	Kazan sıcaklık sensöründe kısa devre.	Kazan sıcaklık sensöründe çok yüksek sıcaklık (> 130 °C) ölçülüyor.	Sensör kablolarını kontrol edin. Soket bağlantısını kontrol edin. Tabloyu esas alarak sensör değerlerini kontrol edin. Sensördeki gerilim değerlerini tablodaki değerler ile karşılaştırarak kontrol edin.	<ul style="list-style-type: none"> ► Hasar durumunda değiştirin. ► Kirlenme durumunda temizleyin veya gerekğinde değiştirin. ► Gevşek soketi tekrar takın. ► Sapmalar olduğunda sıcaklık sensörünü değiştirin.

Türü 1)	Arızakodu	İlave kod	Nedeni	Tanıtım	Kontrol işlemi/Nedeni	Yapılması gerekenler
V	4Y	523	Isıtma kazanının sıcaklık sensöründe kesinti.	Isıtma kazanının sıcaklık sensöründeki sıcaklık çok düşük (< -5 °C)	Sensör kablolarını kontrol edin. Soket bağlantısını kontrol edin. Tabloyu esas alarak sensör değerlerini kontrol edin. Sensördeki gerilim değerlerini tablodaki değerler ile karşılaştırarak kontrol edin.	<ul style="list-style-type: none"> ▶ Hasar durumunda değiştirin. ▶ Kirlenme durumunda temizleyin veya gerektiğinde değiştirin. ▶ Gevşek soketi tekrar takın. ▶ Sapmalar olduğunda sıcaklık sensörünü değiştirin.
B	5L	542	Brülör beyni ile iletişim eksik.	Brülör beyni gerekli tüm verileri göndermediğinde, kumanda paneli bu arızayı verir.	Brülör beyni ile kumanda paneli arasındaki kablo bağlantılarını kontrol edin.	<ul style="list-style-type: none"> ▶ Bağlantılarda sorun olmadığında, brülör beynini değiştirin.
B	5L	543	Brülör beyni ile iletişim yok.	Brülör beyni kumanda paneline veri göndermiyor. Etkisi: Brülör beynindeki 'Sıfırlama' tuşu hızlı yanıp söner (= acil durum işletimi)	Brülör beyni ile kumanda paneli arasındaki elektrik hattının (Bus kablosu ve elektrik kablosu) soketinin doğru takılmış olduğunu kontrol edin. Kumanda panelinin "Brülör beyni şebekesi" bağlantı terminallerinde Brülör beyni ile kumanda paneli arasındaki elektrik hatlarının (Bus kablosu ve elektrik kablosu) hasarlı olup olmadığını kontrol edin. Brülör beynindeki 'Sıfırlama' tuşunu yeşil renkte yanıp yanmadığını kontrol edin. Brülör beyni ile kumanda paneli arasındaki Bus hattını ayırın ve kazanın acil durum işletimine geçip geçmediğini kontrol edin (60 °C kazan sıcaklığına gelir). Değiştirerek brülör beyninin veya kumanda panelinin arızalı olduğunu kontrol edin. Brülör beynindeki 'Sıfırlama' tuşu yanmadığında, brülör beyni soğuk durumdayken cihaz çalışmaya başlamayabileceğinden dolayı biraz bekleyin. Emniyet devresinin (17/18 kumanda paneli bağlantı terminali) devreye girip girmediğini kontrol edin.	<ul style="list-style-type: none"> ▶ Gevşek soketi tekrar takın. ▶ 230 Volt gerilim olmadığında kumanda panelini değiştirin. ▶ Gerektiğinde bağlantı hattını değiştirin. ▶ 'Sıfırlama' tuşu yanmadığında brülör beynini değiştirin. ▶ Isıtma kazanı çalışmaya başlamadığında brülör beynini değiştirin. ▶ Brülör beynini veya kumanda panelini değiştirin. ▶ En fazla 30 dakika bekleyin ve brülör beynindeki 'Sıfırlama' tuşunun tekrar yeşil renkte yanıp yanmadığını kontrol edin. Bu durum söz konusu olmadığında, brülör beynini değiştirin. ▶ Emniyet devresinin devreye girme nedenini tespit edin ve sorunları giderin. Ardından gerekli emniyet elemanını sıfırlayın.

Türü 1)	Arızakodu	İlave kod	Nedeni	Tanıtım	Kontrol işlemi/Nedeni	Yapılması gerekenler
B	6 A	577	Emniyet süresi içinde alev oluşmuyor.	Emniyet süresi içerisinde izyonizasyon akımı < 1,1 µA.	<p>Gaz hattında hava var.</p> <p>Uygun olmayan yapısı (çok fazla dirsek, yetersiz boru kesiti, çok uzun tesisat, çok uzun düz tesisat bölümleri; aşırı kirlenme veya tıkanıklık) nedeniyle atık gaz donanımındaki karşı basınç veya oda havasından bağımsız işletimde besleme havası hattındaki vakum basınç çok yüksek.</p> <p>Gaz hattının kesiti yeterli ölçüde boyutlandırılmamış (gaz bağlantı borusunun min. kesiti)</p> <p>Gaz basınç regülatörü, gerekli gaz miktarına uygun ayarlanmamıştır.</p> <p>Gaz bağlantı basıncı çok düşük.</p> <p>Dengeleme hattı/iyonizasyon hattı soket bağlantısının doğru monte edilip edilmediğini kontrol edin.</p> <p>Brülör beyni ile kontrol elektrodu arasındaki bağlantı hattını yanlış bağlantıya, kesintiye ve hasara yönelik kontrol edin.</p> <p>Ateşleme trafosu ile ateşleme elektrodu arasındaki bağlantı hattını yanlış bağlantı, kopukluk ve hasar bakımından kontrol edin.</p> <p>Elektrotlar arasındaki mesafeyi ve ateşleme/iyonizasyon elektrodunu hasara yönelik kontrol edin.</p> <p>Ateşleme/iyonizasyon elektrodu kirlidir.</p> <p>Ateşleme trafosu arızalı (ateşleme kıvılcımı yok veya gecikmeli, "sert ateşleme").</p> <p>Brülör beyni arızalı.</p>	<ul style="list-style-type: none"> ▶ Gaz hattının havasının alınması. ▶ Atık gaz tesisatını doğru bir şekilde boyutlandırın ve kurun. ▶ Doğru boyutlandırılmış gaz hatlarını monte edin. ▶ Gerekli gaz miktarına uygun ayarlayın, gaz basınç regülatörünü monte edin, gerektiğinde gaz dağıtım şirketini bilgilendirin. ▶ Basınç çok düşük olduğunda gaz dağıtım şirketini bilgilendirin. ▶ Bağlantıları doğru bir şekilde yapın. Gerektiğinde kabloyu değiştirin. ▶ İyonizasyon çubuğunu veya elektrodu hizalayın. Arızalı elektrodu değiştirin. ▶ Ateşleme/iyonizasyon elektrodunu temizleyin veya değiştirin. ▶ Ateşleme trafosunu değiştirin. ▶ Brülör beynini değiştirin.
V	6 A	578	Çok sayıda ateşleme denemesi sonrası emniyet süresi içinde alev oluşmuyor	Emniyet süresi dahilinde, çok sayıda art arda ateşleme denemesinde alev oluşmadı. Emniyet süresi içerisinde alev sinyali tespit edilmedi.	→ Arıza kodu B 6A 577.	
V	6C	576	Ön havalandırma süresi dahilinde iyonizasyon akımı > 0.9 µA.	Ön havalandırma aşaması dahilinde bir alev sinyali algılandı.	Elektrod kirlidir veya arızalı.	<ul style="list-style-type: none"> ▶ Elektrodu temizleyin, gerektiğinde değiştirin. Elektrod değişimi sorunu çözmediğinde, brülör beyni değiştirilmelidir.
B	6L	514	Alev sabitleme süresi dahilinde alev kesintisi.	Sabitleme süresi dahilinde alev sinyali tespit edilmedi.	-	<ul style="list-style-type: none"> ▶ Yok; brülör beyni tekrar devreye girmeye çalışır.
B	6L	515	İşletim sırasında iyonizasyon sinyali kesintisi.	Brülör işletmesi sırasında iyonizasyon sinyali kesintisi.	-	<ul style="list-style-type: none"> ▶ Yok; brülör beyni tekrar devreye girmeye çalışır.
V	6L	561	5 defa "Power up" (brülör ateşlemesi sırasında gerilim kesintisi).	Brülör beyni, brülörün devreye girmesi sırasında 5 defa devre dışı bırakıldı.	Kumanda paneline olan 230 V gerilim beslemesini kontrol edin.	<ul style="list-style-type: none"> ▶ 'Sıfırlama' tuşu ile brülör beyninin kilidini açın. ▶ Gerilim beslemesindeki sorunu gidirin.

Türü 1)	Arızakodu	İlave kod	Nedeni	Tanıtım	Kontrol işlemi/Nedeni	Yapılması gerekenler
B	7 A	550	Düşük gerilim.	Elektrik gerilimi çok düşük.	Şebeke gerilimi 195 Volt'un altına düşmemelidir.	► Doğru gerilim beslemesini oluşturun.
B	7 A	551	Gerilim kesintisi.	Elektrik geriliminde kısa süreli bir kesinti oldu.	Şebeke besleme hattını olası temassızlıklara yönelik kontrol edin. Elektrik fişinin kablosunu ve kumanda panelinde ve brülör beyninde doğru takılı olup olmadığını kontrol edin.	► Gerekliğinde temassızlık sorunlarını giderin.
B	7P	549	Emniyet devresi kesintiye uğradı.	Emniyet devresine bağlı harici bileşenlerde kesinti var.	Bileşenlerin iletkenliğini kontrol edin.	► Gerekliğinde arızalı bileşenleri değiştirin.
B	8L	534	Gaz bağlantı basıncı yok veya ilave atık gaz basıncı sınırlayıcı devre dışı kaldı. Diferansiyel basınç şalteri arızalı. Gaz bağlantı basıncı yok. Atık gaz basınç sınırlayıcı devreye girdi. Diferansiyel basınç şalteri devreye girdi.	Dahili emniyet devresi (atık gaz basınç sınırlayıcı, diferansiyel basınç şalteri, valf kontrol sistemi) açık (→ Şekil 61, Sayfa 54).	Gaz vanasının açık olup olmadığını kontrol edin. Gaz basıncı olup olmadığını kontrol edin. Atık gaz basınç sınırlayıcının devreye girip girmediğini kontrol edin. Atık gaz basınç sınırlayıcı devreye girdiğinde, atık gaz tesisatının bağlantılarını ve sızdırmazlığını kontrol edin! Diferansiyel basınç şalterinin devreye girip girmediğini kontrol edin. Atık gaz hattını ve yanma havası hattını kirlenmeye (mevcut olması halinde, gerektiğinde filtre kirlenmesine) veya blokaja yönelik kontrol edin. Gaz filtresini kirlenmeye yönelik kontrol edin. Valf kontrol sisteminin devreye girip girmediğini kontrol edin.	► Gaz basıncını ölçün. ► Atık gaz basınç sınırlayıcının kilidini açtıktan sonra devreye girme nedenini belirleyin, iyonizasyon çubuğunu kontrol edin, ateşleme elektrodunun pozisyonunu kontrol edin, ateşleme elektrodunun durumunu kontrol edin, ateşleme kıvılcımını kontrol edin, ateşleme kablosu kantağını kontrol edin. ► Diferansiyel basınç şalterini kontrol edin (→ Bölüm 14, Sayfa 48). ► Kazanı ve atık gaz sistemini hasara ve sızdırmazlığa yönelik kontrol edin. ► İyonizasyon çubuğuna, akım yönünün tersi yönünde hava vurun. ► Gerekliğinde gaz filtresini değiştirin. ► Gerekliğinde gaz armatürünü değiştirin.
V	8P	580	Solenoid valf 1 sızdırıyor.	Vana kontrol sistemi, solenoid valf 1'de müsaade edilmeyen düzeyde bir kaçak oranı algıladı.	Gaz armatürünü kirlenmeye yönelik kontrol edin. Gaz filtresi mevcut.	► Gaz armatürünü değiştirin.
V	8U	581	Solenoid valf 2 sızdırıyor.	Vana kontrol sistemi, solenoid valf 2'de müsaade edilmeyen düzeyde bir kaçak oranı algıladı.	Gaz armatürünü kirlenmeye yönelik kontrol edin. Gaz filtresi mevcut.	► Gaz armatürünü değiştirin.
B	8U	584	Değiş. modülünden geri bild. yok	Değiştirme modülü, belirlenmiş süre içerisinde geri bildirim almıyor.	Harici bileşenlerden geri bildirim yok. Bağlantı kablosu hasarlı veya bozuk. Harici bileşen arızalı.	► Atık gaz klapesini veya bağlı diğer bileşenleri kontrol edin. ► Değiştirme modülünü kontrol edin. ► Soket bağlantısını kontrol edin. ► Gerekliğinde bağlantı kablosunu değiştirin. ► Gerekliğinde harici bileşeni değiştirin.
V	9Y	500 501 502 503	Dahili brülör beyni rölesi arızası.	Brülör beyninde dahili elektronik arızası.	"Reset" (Sıfırla) tuşuna basın ve arızanın giderilmiş olup olmadığını görmek için bekleyin.	► "Sıfırlama" işleminden sonra arıza giderilmediğinde, brülör beyni değiştirilmelidir.

Türü 1)	Arızakodu	İlave kod	Nedeni	Tanıtım	Kontrol işlemi/Nedeni	Yapılması gerekenler
V	A01	800	Dış hava sıcaklık sensörü arızalı	Sıcaklık sensörü yanlış bağlanmamış veya takılmış. Sensör kablosunda kopukluk veya kısa devre. Sıcaklık sensörü arızalı.	Konfigürasyonu kontrol edin. Sensör bağlantısını ve kablosunu kontrol edin. Sensörün montaj şeklini kontrol edin. Sıcaklık sensörünün direnç değerlerini tablodaki değerler ile karşılaştırarak kontrol edin.	► Konfigürasyonu değiştirin. ► Gerekliğinde temas sorunlarını giderin. ► Gerekliğinde sıcaklık sensörünü değiştirin. ► Bağlantı hattında, temasta ve direnç değerlerinde sorun olmadığında, kumanda panelini değiştirin.
V	A01	808	Sıc.kul.su. sıcaklık sensörü 1 arızalı. Gerek. boyler fonk. devre dışı bırak	Sıcaklık sensörü yanlış bağlanmamış veya takılmış. Sensör kablosunda kopukluk veya kısa devre. Sıcaklık sensörü arızalı	Sensör bağlantısını ve kablosunu kontrol edin. Sensörün boylerdeki yerini kontrol edin. Sıcaklık sensörünün direnç değerlerini tablodaki değerler ile karşılaştırarak kontrol edin.	► Gerekliğinde temas sorunlarını giderin. ► Gerekliğinde sıcaklık sensörünü değiştirin. ► Bağlantı hattında, temasta ve direnç değerlerinde sorun olmadığında, kumanda panelini değiştirin.
V	A01	810	Boyeler ısınmıyor	Sürekli su alımı veya sızıntı. Sıcaklık sensörü yanlış bağlanmamış veya takılmış. Sensör kablosunda kopukluk veya kısa devre. Sıcaklık sensörü arızalı. Boyeler pompası yanlış bağlanmış veya arızalı.	Sensör bağlantısını ve kablosunu kontrol edin. Sensörün montaj şeklini kontrol edin. Sıcaklık sensörünün direnç değerlerini tablodaki değerler ile karşılaştırarak kontrol edin. Boyeler pompasının çalışmasını, örneğin çalışma testi ile kontrol edin.	► Olası sızıntıları giderin. ► Sensör bağlantısındaki ve sensör kablosundaki hataları giderin. ► Gerekliğinde sıcaklık sensörünü değiştirin. ► Gerekliğinde boyler pompasını değiştirin.
V	A01	845	Hidrolik konfigürasyon desteklenmiyor	Isıtma cihazı, öngörülen hidrolik konfigürasyonu desteklemiyor (örneğin mevcut pompa çıkışından daha fazla pompa çıkışı gerekmesi)	Konfigürasyonu kontrol edin.	► Sıcak kullanım suyunu modüle uygun ayarlayın veya kaldırın. ► Isıtma devresi 1'i modüle uygun ayarlayın veya kaldırın. ► Sistem pompasını "Yok" olarak ayarlayın.
V	AD1	818	Isıtma cihazı soğuk kalıyor	Bu arıza göstergesi, brülörün çalışmasına rağmen, ısıtma kazanı uzun bir süre pompa mantığı sıcaklığının altında kaldığı durumlarda gösterilir.	Konfigürasyonu kontrol edin.	► Kumanda panelindeki tesisat yapılandırmasını ve pompa parametrelerini kontrol edin. ► Gerekliğinde kumanda panelindeki tesisat yapılandırmasını ve pompa parametrelerini düzeltin. ► Çekvalfin çalışmasını kontrol edin. ► Gerekliğinde ekleyin. ► Geri akış sınırlayıcılarının çalışma konumunda olduğunu kontrol edin.
V	CO	568	Su basınç sensörü arızası (kabloda kesinti).	Su basınç sensöründe kesinti (gerilim > 3,5 V).	Su basınç sensörüne olan hat bağlantısını kontrol edin. Su basınç sensörünü kontrol edin.	► Olası kesintiyi giderin. ► Su basınç sensörünü değiştirin.
V	CO	569	Su basınç sensöründe kısa devre (kısa devre).	Su basınç sensöründe kısa devre (gerilim < 0,5 V).	Su basınç sensörüne olan hat bağlantısını kontrol edin. Su basınç sensörünü kontrol edin.	► Olası kısa devreyi giderin. ► Su basınç sensörünü değiştirin.

Türü 1)	Arızakodu	İlave kod	Nedeni	Tanıtım	Kontrol işlemi/Nedeni	Yapılması gerekenler
V	CY	566	Dönüş suyu sıcaklığı < -5 °C (kesinti)	Dönüş suyu sıcaklık sensörü kumanda paneline gerçek dışı değerler gönderiyor.	Brülör beyni ile dönüş suyu sıcaklık sensörü arasındaki bağlantı hattını kontrol edin. Brülör beynindeki ve dönüş suyu sıcaklık sensöründeki bağlantı hattının elektrik bağlantısını kontrol edin. Sıcaklık sensörünün direnç değerlerini tablodaki değerler ile karşılaştırarak kontrol edin. Brülör beyni arızalı.	<ul style="list-style-type: none"> ▶ Gerekliğinde bağlantı hattını değiştirin. ▶ Gerekliğinde temas sorunlarını giderin. ▶ Gerekliğinde sıcaklık sensörünü değiştirin. ▶ Bağlantı hattında, temasta ve direnç değerlerinde sorun olmadığında, brülör beynini değiştirin.
V	CY	567	Dönüş suyu sıcaklığı > 130 °C (kısa devre)	Dönüş suyu sıcaklık sensörü kumanda paneline gerçek dışı değerler gönderiyor.	Brülör beyni ile dönüş suyu sıcaklık sensörü arasındaki bağlantı hattını kontrol edin. Brülör beynindeki ve dönüş suyu sıcaklık sensöründeki bağlantı hattının elektrik bağlantısını kontrol edin. Sıcaklık sensörünün direnç değerlerini tablodaki değerler ile karşılaştırarak kontrol edin. Brülör beyni arızalı.	<ul style="list-style-type: none"> ▶ Gerekliğinde bağlantı hattını değiştirin. ▶ Gerekliğinde temas sorunlarını giderin. ▶ Gerekliğinde sıcaklık sensörünü değiştirin. ▶ Bağlantı hattında, temasta ve direnç değerlerinde sorun olmadığında, brülör beynini değiştirin.
V	CY	573	Gidiş hattı sıcaklığı < -5 °C (kesinti)	Gidiş suyu sıcaklık sensörü kumanda paneline gerçek dışı değerler gönderiyor	Brülör beyni işe gidiş suyu sıcaklık sensörü arasındaki bağlantı hattını kontrol edin. Brülör beynindeki ve gidiş suyu sıcaklık sensöründeki bağlantı hattının elektrik bağlantısını kontrol edin. Sıcaklık sensörünün direnç değerlerini tablodaki değerler ile karşılaştırarak kontrol edin. Brülör beyni arızalı.	<ul style="list-style-type: none"> ▶ Gerekliğinde bağlantı hattını değiştirin. ▶ Gerekliğinde temas sorunlarını giderin. ▶ Gerekliğinde sıcaklık sensörünü değiştirin. ▶ Bağlantı hattında, temasta ve direnç değerlerinde sorun olmadığında, brülör beynini değiştirin.
V	CY	574	Gidiş hattı sıcaklığı > 130 °C (kısa devre)	Gidiş suyu sıcaklık sensörü kumanda paneline gerçek dışı değerler gönderiyor	Brülör beyni işe gidiş suyu sıcaklık sensörü arasındaki bağlantı hattını kontrol edin. Brülör beynindeki ve gidiş suyu sıcaklık sensöründeki bağlantı hattının elektrik bağlantısını kontrol edin. Sıcaklık sensörünün direnç değerlerini tablodaki değerler ile karşılaştırarak kontrol edin. Brülör beyni arızalı.	<ul style="list-style-type: none"> ▶ Gerekliğinde bağlantı hattını değiştirin. ▶ Gerekliğinde temas sorunlarını giderin. ▶ Gerekliğinde sıcaklık sensörünü değiştirin. ▶ Bağlantı hattında, temasta ve direnç değerlerinde sorun olmadığında, brülör beynini değiştirin.

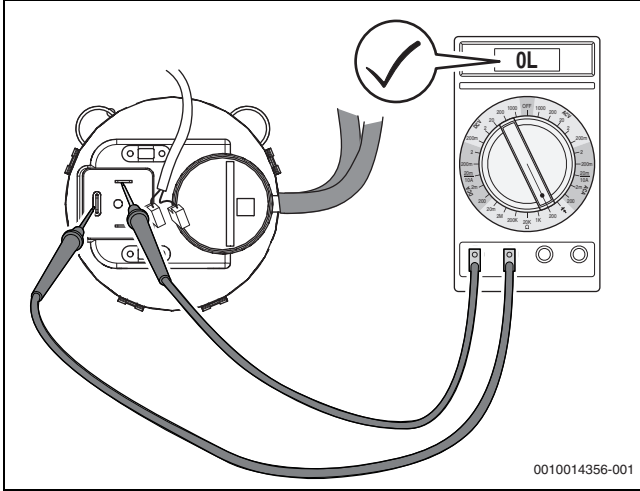
Türü 1)	Arızakodu	İlave kod	Nedeni	Tanıtım	Kontrol işlemi/Nedeni	Yapılması gerekenler
V	EE	601	Kazan sıcaklık sensörü ölçümü (ikili sensör).	Arka arkaya yapılan kazan sıcaklığı ölçümlerinde çok farklı sonuçlar elde edildi.	Kablo sıcaklık sensörüne giden kabloyu ve brülör beynindeki ve basınç sensöründeki temas yerlerini kontrol edin. Soket bağlantısını kontrol edin. Tabloyu esas alarak sensör değerlerini kontrol edin. Brülör beyni arızalı.	<ul style="list-style-type: none"> ▶ Hasar durumunda değiştirin. ▶ Kirlenme durumunda temizleyin veya gerektiğinde değiştirin. ▶ Gevşek soketi tekrar takın. ▶ Sapmalar olduğunda sıcaklık sensörünü değiştirin. ▶ Bağlantı hattında, temasta ve direnç değerlerinde sorun olmadığında, brülör beynini değiştirin.
V	EE	612	Dönüş suyu sıcaklık sensörü ölçümü	Arka arkaya yapılan dönüş suyu sıcaklık ölçümlerinde çok farklı sonuçlar elde edildi.	Dönüş suyu sıcaklık sensörüne giden kabloyu ve temas yerlerini kontrol edin. Soket bağlantısını kontrol edin. Tabloyu esas alarak sensör değerlerini kontrol edin. Brülör beyni arızalı.	<ul style="list-style-type: none"> ▶ Hasar durumunda değiştirin. ▶ Kirlenme durumunda temizleyin veya gerektiğinde değiştirin. ▶ Gevşek soketi tekrar takın. ▶ Sapmalar olduğunda sıcaklık sensörünü değiştirin. ▶ Bağlantı hattında, temasta ve direnç değerlerinde sorun olmadığında, brülör beynini değiştirin.
V	EE	613	Gidiş suyu sıcaklık sensörü ölçümü	Arka arkaya yapılan gidiş suyu sıcaklığı ölçümlerinde çok farklı sonuçlar elde edildi.	Gidiş suyu sıcaklık sensörüne giden kabloyu ve temas yerlerini kontrol edin. Soket bağlantısını kontrol edin. Tabloyu esas alarak sensör değerlerini kontrol edin. Brülör beyni arızalı.	<ul style="list-style-type: none"> ▶ Hasar durumunda değiştirin. ▶ Kirlenme durumunda temizleyin veya gerektiğinde değiştirin. ▶ Gevşek soketi tekrar takın. ▶ Sapmalar olduğunda sıcaklık sensörünü değiştirin. ▶ Bağlantı hattında, temasta ve direnç değerlerinde sorun olmadığında, brülör beynini değiştirin.
V	LL	571	Kilit açma işlemine rağmen çok sayıda tekrar çalışma denemesi.	Arka arkaya 15 defa tekrar çalıştırma işlemi gerçekleşti. Yani, kilit açma işleminden sonra aynı sorunun hala mevcut olduğunu gösterir. Dikkat: Bu arızanın kilidi, brülör beynindeki 'Sıfırlama' tuşu ile açılmıyor.	Sürekli olarak mevcut arızaların kilidi kaldırıldı, fakat arızalar giderilmedi.	<ul style="list-style-type: none"> ▶ Kilit açılmasına neden olan arızalara yol açan nedenleri arayın ve bunları ortadan kaldırın.
V	LP	570	Arabirim üzerinden çok fazla kilit açma yapılmış.	Belli bir zaman diliminde bu arabirim üzerinden çok fazla kilit açma işlemi alınmış. Dikkat: Bu arızanın kilidi, brülör beynindeki 'Sıfırlama' tuşu ile açılmıyor.	Sürekli olarak mevcut arızaların kilidi kaldırıldı, fakat arızalar giderilmedi. Temel kontrol ünitesinde, sürekli kilit açma işlemi yapılmasına neden olan bir hatalı çalışma söz konusudur. Brülör beyninde hatalı bir çalışma söz konusudur.	<ul style="list-style-type: none"> ▶ Kilit açılmasına neden olan arızalara yol açan nedenleri arayın ve bunları ortadan kaldırın. ▶ Temel kontrol ünitesini değiştirin. ▶ Brülör beynini değiştirin.

Tab. 15 Arıza göstergeleri 1) V = Kilitleyici; B = Bloke edici

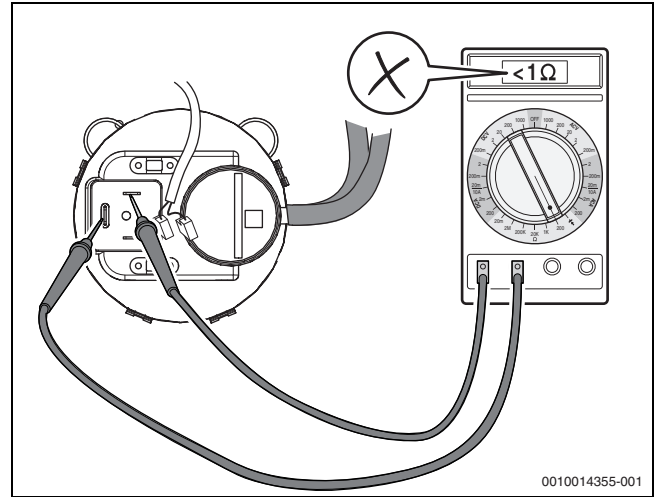
14.2 Diferansiyel basınç şalterinin basınçsız olarak iletkenliğinin kontrol edilmesi

Kazan kapalı olduğunda diferansiyel basınç şalteri açıktır.

- Kazanı kumanda panelinden devre dışı bırakın.
- Diferansiyel basınç şalterindeki elektrik bağlantı hatlarını ayırın ve kontaklarda direnci ölçün (→ Şekil 57). Değer gösterilmediğinde veya direnç > 1 Ohm gösterildiğinde, diferansiyel basınç şalterinde sorun yoktur. Ölçülen değer < 1 Ohm olduğunda (veya ölçüm cihazına göre uyarı sesi; → Şekil 58), diferansiyel basınç şalterini değiştirin.



Res. 57 Diferansiyel basınç şalterinin iletkenliğinin kontrol edilmesi (diferansiyel basınç şalterinde sorun yok)



Res. 58 Diferansiyel basınç şalterinin kontaklarındaki elektrik direncinin ölçülmesi (diferansiyel basınç şalterinde sorun var)

15 Ek

15.1 Teknik veriler

	Birim	Kazanın kapasitesi (güç – dilim sayısı)			
		395-6	470-7	545-8	620-9
Nominal ısı gücü [Qn(Hi)] ¹⁾	kW	75,2...376,2	89,5...447,6	103,8...519,0	118,0...590,0
Nominal ısı gücü [Pn 80/60], ¹⁾ 80/60 sıcaklık eşleştirmesinde °C	kW	72,6...367,4	85,2...435,8	100,7...507,0	114,9...578,2
Nominal ısı gücü [Pn 50/30], ¹⁾ 50/30 sıcaklık eşleştirmesinde °C	kW	80,5...395,0	95,6...468,2	113,0...545,0	127,6...621,4
80/60 °C sıcaklık eşleştirmesinde kazan verimi maksimum kapasite	%	98,5	98,5	98,6	98,5
50/30 °C sıcaklık eşleştirmesinde kazan verimi maksimum kapasite	%	105,0	104,6	105,0	105,3
75/60 °C ısıtma eğrisinde standart faydalı verim	%	106,3	106,6	106,3	106,4
40/30 °C ısıtma eğrisinde standart faydalı verim	%	109,4	109,7	109,3	110,4
30/50 K aşırı sıcaklıkta durma kaybı	%	0,16/0,26	0,14/0,23	0,12/0,18	0,11/0,14
Kazanın mümkün maksimum kurulum yüksekliği	m	1200	1200	1200	1200
Isıtma tesisatı suyu devresi					
Isıtma kazanı su kapasitesi [V] ¹⁾	l	53,3	59,3	65,3	75,3
Δt 20 K'de ısıtma suyu tarafındaki basınç kaybı	mbar	105	95	108	113
Isıtma/boiler işletmesinde maksimum gidiş suyu sıcaklığı (monte edilmiş kumanda paneline bağlı)	°C	30...85	30...85	30...85	30...85
Emniyet sınırı/Limit termostat [T _{max}] ¹⁾	°C	100	100	100	100
Müsaade edilen maksimum çalışma basıncı [PMS] ¹⁾	bar	6	6	6	6
Gidiş ve dönüş suyu sıcaklığı arasındaki maksimum fark	Tam yük	K	30	30	30
	Kısmi yük	K	40	40	40
Isıtma kazanından geçen müsaade edilen maksimum hacimsel debi ²⁾	l/h	42463	50525	58588	66650
Boru bağlantıları					
Gaz bağlantısı	İnç	2	2	2	2
Isıtma tesisatı su bağlantısı	DN/mm	80	80	80	80
Yoğuşma suyu bağlantısı	İnç	¾	¾	¾	¾
Atık gaz değerleri					

	Birim	Kazanın kapasitesi (güç – dilim sayısı)				
		395-6	470-7	545-8	620-9	
Atık gaz bağlantısı	mm	250	250	250	250	
Doğalgaz G20, 40/30 °C için yoğunlaşma suyu miktarı	l/h	39,2	46,2	55,9	64,7	
Atık gaz kütleli debisi	Tam yük	g/sn	174,5	207,1	240,6	271,9
	Kısmi yük	g/sn	36,8	40,6	48,0	53,2
Atık gaz sıcaklığı 50/30 °C	Tam yük	°C	44	44	43	44
	Kısmi yük	°C	30	30	30	30
Atık gaz sıcaklığı 80/60 °C	Tam yük	°C	65	65	65	65
	Kısmi yük	°C	58	58	58	58
CO ₂ oranı, doğalgaz ³⁾	Tam yük	%	9,1	9,1	9,1	9,1
	Kısmi yük	%	9,3	9,3	9,3	9,3
Standart emisyon faktörü (EN 15502) CO	mg/kWh	20	20	20	20	
Standart emisyon faktörü (EN 15502) NO _x ⁴⁾	mg/kWh	40	40	40	40	
Standart emisyon faktörü (DIN4702-T8, Almanya için) NO _x	mg/kWh	44	49	–	–	
Fan arta kalan besleme basıncı (atık gaz ve yanma havası sistemi)	Pa	100	100	100	100	
Atık gaz sistemi						
EN 1443 uyarınca uygulanacak atık gaz tesisatı sıcaklık sınıfı		min. T120	min. T120	min. T120	min. T120	
EN 1443 uyarınca uygulanacak atık gaz hattı basınç sınıfı		H1, P1	H1, P1	H1, P1	H1, P1	
EN 1443 uyarınca uygulanacak bağlantı parçası basınç sınıfı		H1, P1, 5000 Pa'ya kadar ek mekanik basınç darbesi dayanımı				
EN 1443 uyarınca uygulanacak atık gaz tesisatı yoğunlaşma dayanımı sınıfı		W	W	W	W	
EN 1443 uyarınca uygulanacak atık gaz tesisatı korozyon direnci sınıfı		Min. 2	Min. 2	Min. 2	Min. 2	
EN 1443 uyarınca uygulanacak atık gaz tesisatı baca kurumu yanma dayanımı sınıfı		G, O	G, O	G, O	G, O	
Rüzgar koşullarında müsaade edilen azami atık gaz geri dönüş akımı	%	10	10	10	10	
Müsaade edilen maksimum yanma havası sıcaklığı	°C	35	35	35	35	
Yapı şekli (DV/GW talimatı uyarınca)		Oda havasına bağlı işletim: B ₂₃ , B _{23P} Hermetik işletim: C ₁₃ , C ₃₃ , C ₄₃ , C ₅₃ , C ₆₃ , C ₈₃ , C ₉₃				
Baca uygulaması (Belçika ve Hollanda)		Oda havasına bağlı işletim: B ₂₃ , (B _{23P} sadece Belçika için geçerlidir) Hermetik işletim: C ₁₃ , C ₃₃ , C ₄₃ , C ₅₃ , C ₆₃ (Belçika için geçerli değil), C ₈₃ , C ₉₃				
Elektrik verileri						
Elektriksel koruma derecesi	–	IPX0D	IPX0D	IPX0D	IPX0D	
Besleme gerilimi/Frekans	V/Hz	230/50	230/50	230/50	230/50	
Elektrik güç çekişi [P(el)]	Tam yük	W	449	487	588	734
	Kısmi yük	W	45	42	45	49
Elektrik çarpması koruması		Koruma derecesi 1				
Müsaade edilen maksimum cihaz sigortası ⁵⁾	A	10	10	10	10	
Cihazın ölçüleri ve ağırlığı						
Kapalı alana taşıma ölçüsü Genişlik x Derinlik x Yükseklik	mm	781 x 1740 x 1542				
Ağırlık (dış paneller hariç)	kg	438	465	493	520	

1) Veriler [xxx], tip levhasında kullanılan sembollere ve formüllere ilişkindir.

2) Tesisat boyutlandırması ile sağlanmalı ve gidiş ile dönüş suyu sıcaklığı arasında minimum 8 K farkına karşılık gelir.

3) Gaz anma yükünde CO₂ nominal değeri; kurulum yerinde mevcut gazın özelliği farklılıklara yol açabilir (→ Bölüm 7.10, Sayfa 23)

4) EN 15502-1 standardı uyarınca NO_x sınıfı 6 yerine getirilmektedir.

5) MC110 kumanda paneli kullanıldığında, müsaade edilen maksimum cihaz sigortası 6,3 A'dır.

Tab. 17 Teknik veriler

Kazan kapasitesi [kW]	Gaz debisi					
	Doğalgaz E, H, Es (G20) Wobbe endeksi 14,9 kWh/m ³ ¹⁾ [m ³ /saat]	Doğalgaz L (DE) Wobbe endeksi 12,8 kWh/m ³ [m ³ /saat]	Doğalgaz LL, L, Ei (G25) Wobbe endeksi 12,2 kWh/m ³ [m ³ /saat]	Doğalgaz Lw (G27) (PL) Wobbe endeksi 11,4 kWh/m ³ [m ³ /saat]	Doğalgaz S (G25.1) (HU) Wobbe endeksi 11,5 kWh/m ³ [m ³ /saat]	Doğalgaz G+(G25.3) (NL) Wobbe endeksi 12,5 kWh/m ³
395-6	39,8	42,4	46,4	48,5	46,2	45,1
470-7	47,4	50,4	55,2	57,8	55,0	53,7
545-8	55,0	58,4	64,0	67,1	63,9	62,2
620-9	62,5	66,5	72,8	76,2	72,6	70,8

1) 0 °C, 1013 mbar için üst Wobbe endeksi

Tab. 18 Gaz debisi (15 °C gaz sıcaklığı ve 1013 mbar hava basıncı durumunda)

Ülke		Gaz anma basıncı mbar	Gaz kategorisi	Teslimatta ayarlanmış olan gaz türü grubu, gaz grubu ve standart test gazı	Teslimat sırasında ayarlanmış gaz anma basıncı mbar ¹⁾
DE	395...620	20	I ₂ ELL	2E, G20	20
DE	395...620	20	I ₂ ELL	2LL, G25 ²⁾	20
AT, BY, CH, CZ, DK, EE, ES, GB, HR, IE, IT, LT, LV, PT, RO, RS, RU, SI, SK, TR, UA	395...620	20	I ₂ H	2H, G20	20
FR	395...620	20/25	I ₂ Esi ³⁾	2Es, G20	20
FR	395...620	20/25	I ₂ Esi	2Ei, G25	25
BE	395...620	20/25	I ₂ E(R)	2Es, G20	20
LU	395...620	20	I ₂ E	2E, G20	20
NL	395...620	20	I ₂ EK	2E, G20	20
NL	395...620	25	I ₂ EK	2K, G25.3 ⁴⁾	25
PL	395...620	20	I ₂ ELw	2E, G20	20
HU	395...620	25	I ₂ HS	2H, G20	25

1) Gaz dağıtım şirketi, minimum ve maksimum basınçları (kamusal gaz dağıtım şebekelerine ilişkin ulusal yönetmelikler uyarınca) sağlamalıdır.

2) LL gaz grubunun Almanya'ya ve E gaz grubu Ei aralığının Fransa'ya olan teslimatında, üst Wobbe endeksine yönelik olarak 0 °C için, 12,8 kWh/m³'te 1013 mbar ayarı kullanılmaktadır. Besleme bölgelerinin standart beslemesinin ortalaması alındığında LL gaz grubuna karşılık gelmektedir ve E gaz grubunun Ei aralığının üst sınırındadır. Bu sayede yanlışlıkla aşırı yük ayarları yapılmasının önüne geçilmesi ve işletmeye almanın kolaylaştırılması amaçlanmaktadır.

3) Es ve Ei, E gaz grubuna dahildir

4) NL için K grubundaki gazlar 2. gaz türü grubuna dahildir.

Tab. 19 Ülkeye özgü gaz kategorileri ve bağlantı basınçları



Mevcut bir tesisatta kazanın değiştirilmesi gerektiğinde:

- Gaz dağıtım şirketi ile iletişime geçerek gazla ilgili bilgileri edinin ve 19 no.lu tabloda (ülkelere özgü gaz kategorileri ve bağlantı basınçları) belirtilen anma gaz basıncına uyulduğundan emin olun.

15.2 Sensör karakteristik eğrileri



İKAZ

Elektrik akımı nedeniyle hayati tehlike!

Gerilim altında olan elektrikli parçalara temas elektrik çarpmasına yol açabilir.

- Her ölçüm öncesi: Isıtma tesisatını tüm kutuplardan akımsız duruma getirin.

- Karşılaştırma yapılacak sıcaklıkları (oda, gidiş hattı, dış hava ve atık gaz sıcaklıkları) her zaman sensöre yakın bir yerde ölçün.

Karakteristik eğriler ortalama değer oluşturur ve bu değerlerde tolerans payı mevcuttur.

- Kablo uçlarında direnç ölçümü yapın.

15.2.1 Dijital brülör beynindeki sıcaklık sensörü

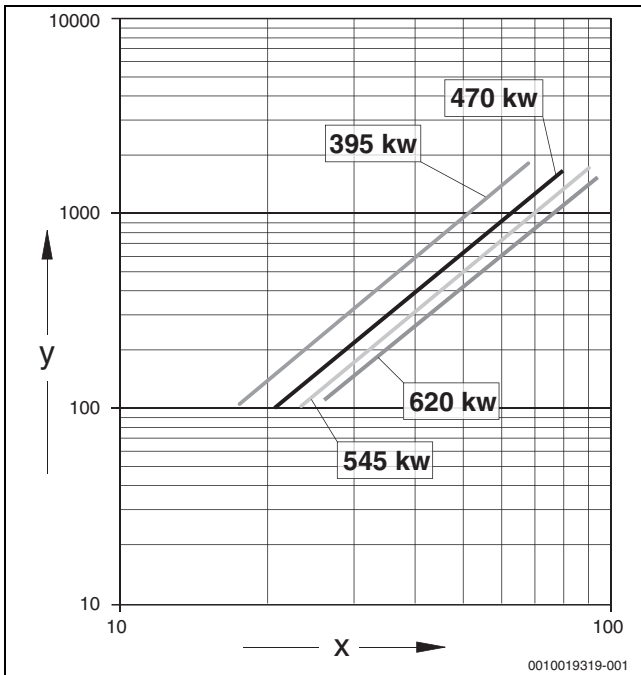
Sıcaklık [°C]	Dijital brülör beynindeki sıcaklık sensörü direnç değerleri		
	Minimum değer [Ω]	Nominal değer [Ω]	Maksimum değer [Ω]
5	23466,20	24495,00	25523,80
10	18770,80	19553,00	20335,20
15	15120,00	15701,00	16282,00
20	12245,80	12690,00	13134,20
25	9951,30	10291,00	10630,70
30	8145,40	8406,00	8666,60
35	6711,50	6912,00	7112,50
40	5560,60	5715,00	5869,40
45	4625,40	4744,00	4862,60
50	3866,90	3958,00	4049,10
55	3239,10	3312,00	3384,90
60	2730,20	2786,00	2841,80
65	2314,50	2357,00	2399,50
70	1969,90	2004,00	2038,10
75	1683,30	1709,00	1734,70
80	1444,90	1464,00	1483,10
85	1241,90	1257,00	1272,10
90	1073,10	1084,00	1094,90
95	927,60	938,90	950,20
100	805,20	815,90	826,60

Tab. 20 Direnç değerleri



Kazan sıcaklık sensörü olarak aynı tip 2 sıcaklık sensörü (ikili sensör) kullanılır ve bunlar tek bir sensör gövdesine monte edilmiştir. Isıtma kazanındaki tüm sıcaklık sensörlerinin sensör karakteristik eğrileri aynıdır.

15.3 Hidrolik direnç



Res. 59 Isıtma suyu tarafındaki akış direnci

- x Hacimsel debi (m³/saat)
y Isıtma suyu tarafındaki basınç kaybı (mbar)

15.4 Bağlantı şemaları

15.4.1 Kumanda panelinin bağlantı şeması

- Kumanda panelinin bağlantısını yapmak için kumanda panelinin ilgili teknik dokümantasyonunu ve bağlantı şemasını dikkate alın.



TEHLİKE

Elektrik akımı nedeniyle hayati tehlike!

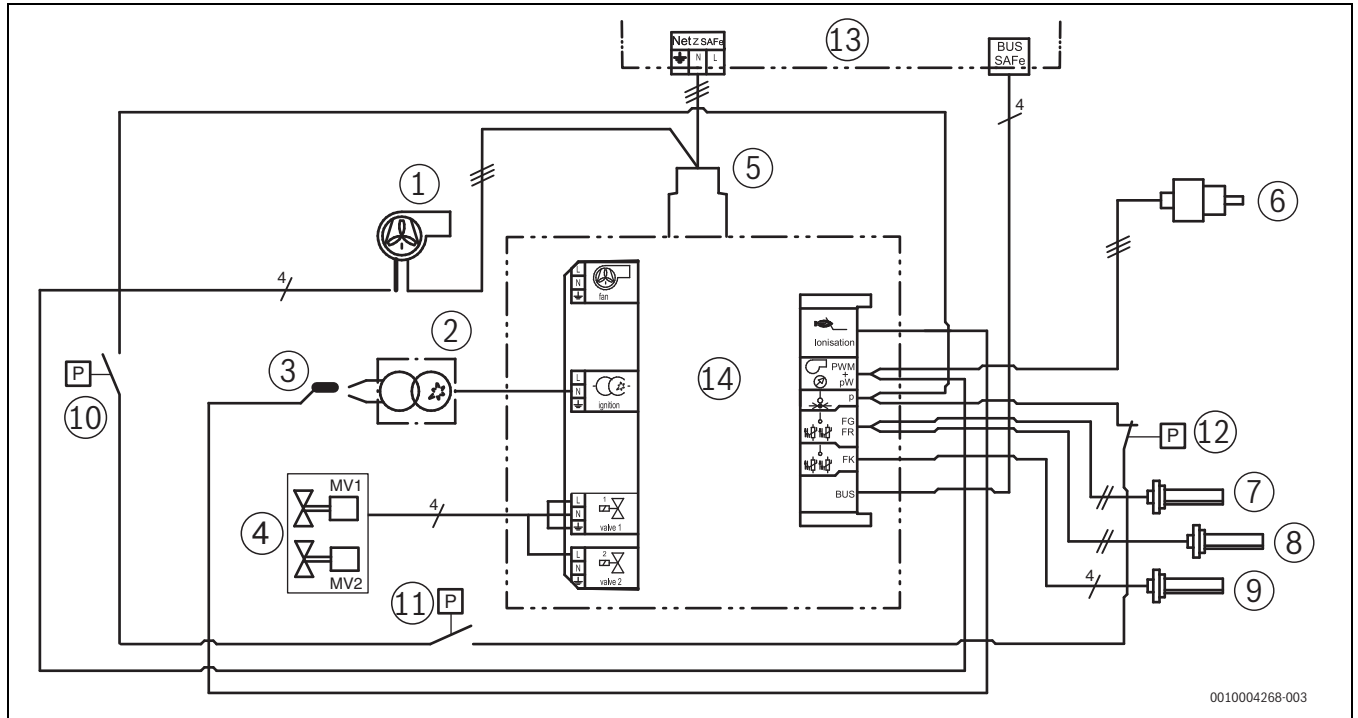
- Koruyucu toprak iletkenini (yeşil/sarı) kumanda kablosu olarak kullanmayın.

UYARI

Yanlış kurulum nedeniyle tesisat hasarı!

- Sabit bir şebeke bağlantısı (topraklı fiş değil) öngörün.
- Şebeke bağlantısında fazların doğru olmasına dikkat edin.
- Yerel yönetmeliklere uygun kurulum/bağlantı şekli, sigorta, Açma/Kapama düğmesi ve koruyucu tedbirler seçin.

15.4.2 Brülör beyni

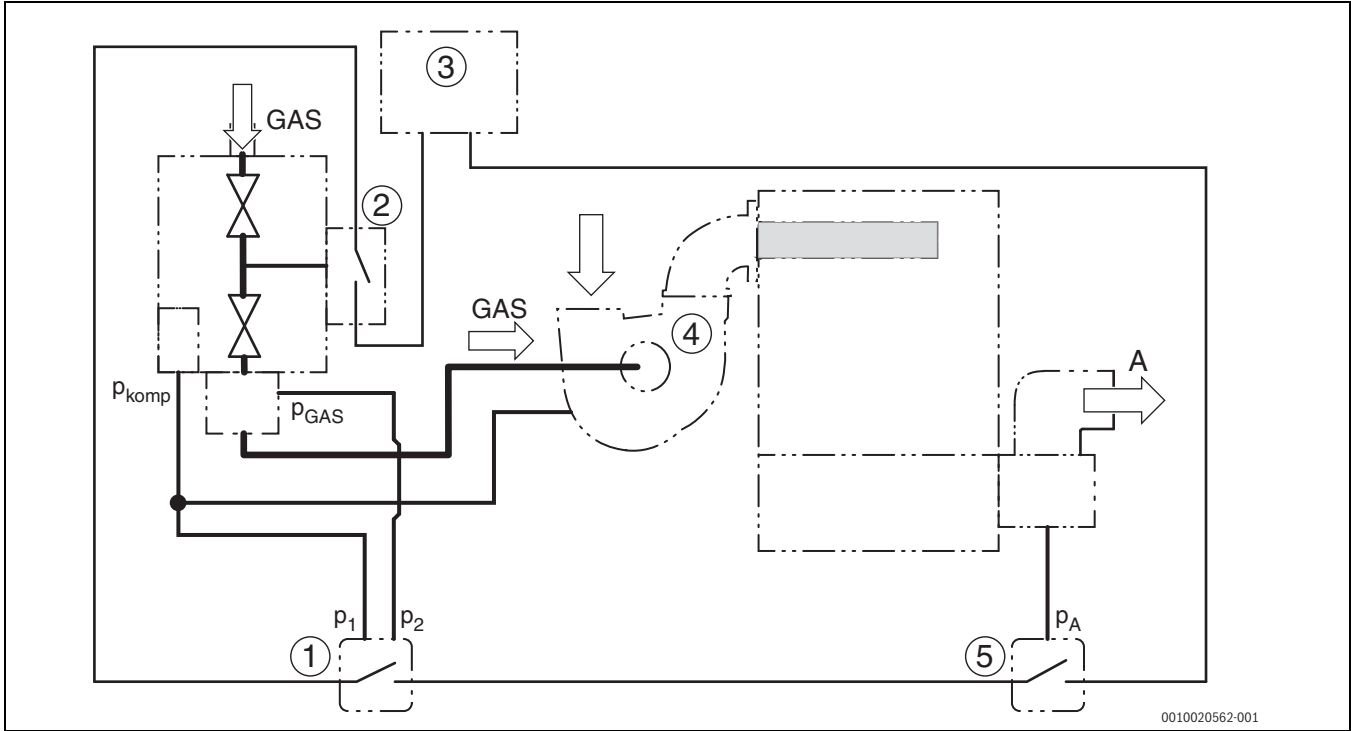


0010004268-003

Res. 60 Brülör beyni bağlantı şeması

- [1] Fan (PWM sinyali ve şebeke bağlantısı)
- [2] Ateşleme trafosu
- [3] İyonizasyon
- [4] Gaz solenoid valfi (MV1/MV2)
- [5] Şebeke girişi
- [6] Su basıncı sensörü
- [7] Gidiş suyu sıcaklık sensörü
- [8] Dönüş suyu sıcaklık sensörü
- [9] Kazan sıcaklık sensörü
- [10] Valf kontrol sistemi (işletimde kapalıdır)
- [11] Diferansiyel basınç şalteri (işletimde kapalıdır)
- [12] Atık gaz basınç sınırlayıcı (her zaman kapalıdır)
- [13] Kumanda paneli
- [14] Brülör beyni

15.4.3 Besleme havası denetimi/atık gaz denetimi ve gaz sızdırmazlığı şeması



Res. 61 Besleme havası denetimi/atık gaz denetimi ve gaz sızdırmazlığı şeması (EN 15502 uyarınca)

- [1] Diferansiyel basınç şalteri (işletimde kapalıdır)
- [2] Valf kontrol sistemi
- [3] Brülör beyni
- [4] Gaz yakıtlı brülör
- [5] Atık gaz basınç sınırlayıcı (manuel olarak kilidi açılmalıdır)
- [p₁] Dengeleme hattı bağlantısı (mavi)
- [p₂] Gaz çıkış basıncı ölçüm hattı bağlantısı (beyaz)
- [p_{komp}] Dengeleme hattı basıncı
- [p_{GAS}] Gaz çıkış basıncı
- [p_A] Atık gaz sistemindeki basınç
- [A] Atık gaz

15.5 Brülör ayarı için CO₂ değerinin (hac. %) O₂ değerine hesaplanarak dönüştürülmesi

Dağıtılan gazın nominal CO_{2max} değerine (hac. - %) bağlı olarak belirtilen varsayılan CO₂ değeri, aşağıdaki formül ile varsayılan O₂ değerine dönüştürülebilir:

$$O_2 = 20,95 \times \frac{CO_{2max} - CO_2}{CO_{2max}}$$

F.1 O₂ değerini hesaplama formülü

- [O₂] Varsayılan O₂ değeri (hac. - %)
- [CO₂] Varsayılan CO₂ değeri (hac. - %)
- [CO_{2max}] Dağıtılan gazın CO_{2max} nominal değeri (hac. - %)

Hesaplama örneği:

- Varsayılan değer CO₂ = 9,2 hac. - %
- Nominal değer CO_{2max} = 12,0 hac. - %

$$O_2 = 20,95 \times \frac{12 - 9,2}{12} \approx 4,9$$

F.2 O₂ değerini hesaplama örneği

- [O₂] O₂ (hac. - %)
- [9,2] Varsayılan CO₂ değeri (hac. - %)
- [12] Dağıtılan gazın CO_{2max} nominal değeri (hac. - %)

► Nominal CO_{2max} değerini (hac. - %) gaz dağıtım şirketinden öğrenin.

Aşağıdaki tabloda CO_{2max} ve CO₂ için varsayılan değerler sunulduğunda, ilgili O₂ değeri doğrudan tablodan öğrenilebilir.

Dağıtılan gazın CO ₂ maks değeri [hac. - %]	11,4	11,5	11,6	11,7	11,8	11,9	12	12,1	12,2	12,3
Brülör ayarı için varsayılan CO ₂ değeri [hac. - %]	O ₂ değeri [hac. - %]	O ₂ değeri [hac. - %]	O ₂ değeri [hac. - %]	O ₂ değeri [hac. - %]	O ₂ değeri [hac. - %]	O ₂ değeri [hac. - %]	O ₂ değeri [hac. - %]	O ₂ değeri [hac. - %]	O ₂ değeri [hac. - %]	O ₂ değeri [hac. - %]
8,2	5,9	6,0	6,1	6,3	6,4	6,5	6,6	6,8	6,9	7,0
8,3	5,7	5,8	6,0	6,1	6,2	6,3	6,5	6,6	6,7	6,8
8,4	5,5	5,6	5,8	5,9	6,0	6,2	6,3	6,4	6,5	6,6
8,5	5,3	5,5	5,6	5,7	5,9	6,0	6,1	6,2	6,4	6,5
8,6	5,1	5,3	5,4	5,6	5,7	5,8	5,9	6,1	6,2	6,3
8,7	5,0	5,1	5,2	5,4	5,5	5,6	5,8	5,9	6,0	6,1
8,8	4,8	4,9	5,1	5,2	5,3	5,5	5,6	5,7	5,8	6,0
8,9	4,6	4,7	4,9	5,0	5,1	5,3	5,4	5,5	5,7	5,8
9	4,4	4,6	4,7	4,8	5,0	5,1	5,2	5,4	5,5	5,6
9,1	4,2	4,4	4,5	4,7	4,8	4,9	5,1	5,2	5,3	5,5
9,2	4,0	4,2	4,3	4,5	4,6	4,8	4,9	5,0	5,2	5,3
9,3	3,9	4,0	4,2	4,3	4,4	4,6	4,7	4,8	5,0	5,1
9,4	3,7	3,8	4,0	4,1	4,3	4,4	4,5	4,7	4,8	4,9
9,5	3,5	3,6	3,8	3,9	4,1	4,2	4,4	4,5	4,6	4,8
9,6	3,3	3,5	3,6	3,8	3,9	4,0	4,2	4,3	4,5	4,6
9,7	3,1	3,3	3,4	3,6	3,7	3,9	4,0	4,2	4,3	4,4
9,8	2,9	3,1	3,6	3,4	3,6	3,7	3,8	4,0	4,1	4,3
9,9	2,8	2,9	3,1	3,2	3,4	3,5	3,7	3,8	3,9	4,1
10	2,6	2,7	2,9	3,0	3,2	3,3	3,5	3,6	3,8	3,9
10,1	2,4	2,6	2,7	2,9	3,0	3,2	3,3	3,5	3,6	3,7
10,2	2,2	2,4	2,5	2,7	2,8	3,0	3,1	3,3	3,4	3,6

Tab. 21 Anma CO₂ maks değerine bağlı varsayılan O₂ değerleri (okuma örneği)**Okuma örneği:**Varsayılan değer: CO₂ = 9,2 hac. - %Anma değeri: CO₂ maks = 12,0 hac. - %Sonuç: O₂ = 4,9 hac. - %**15.6 İşletime alma protokolü**

► Uygulanan işletime alma faaliyetlerini onaylayın, imzalayın ve tarih atın.

	İşletime alma faaliyetleri	Sayfa	Ölçüm değerleri	Notlar
1.	Isıtma tesisatının doldurulması ve sızdırmazlık bakımından kontrol edilmesi.	17	<input type="checkbox"/>	
2.	Suyun niteliği ile ilgili işletme verileri kitapçığı dikkate alındı ve gerekli veriler işletme verileri kitapçığına yazıldı mı? • Katkı maddelerinin konsantrasyonu		Evet: <input type="checkbox"/> Katkı maddesi: _____ Konsantrasyon: _____%	
3.	Gaz filtresi mevcut mu?	17	Evet: <input type="checkbox"/> Hayır: <input type="checkbox"/>	Gaz filtresi, ısıtma kazanının gaz hattına kirlerin girmesini önlemek için her zaman monte edilmelidir.
4.	Gaz parametrelerinin not edilmesi: • Wobbe endeksi	20	_____ kWh/m ³	
	• Isıl değer	20	_____ kWh/m ³	
5.	Gaz hattı sızdırmazlığının kontrol edilmesi. • Gaz hattının havasının alınması.	20 21	<input type="checkbox"/> <input type="checkbox"/>	
6.	Su tarafındaki çalışma basıncının oluşturulması.	19	<input type="checkbox"/>	
7.	Besleme havası ve atık hava menfezlerinin ve atık gaz	22	<input type="checkbox"/>	
8.	Cihaz donanımının kontrol edilmesi.	20	<input type="checkbox"/>	
9.	Gerektiğinde gaz türünün değiştirilmesi.	20		

	İşletime alma faaliyetleri	Sayfa	Ölçüm değerleri		Notlar
10.	Kumanda panelinin ve brülörün işleme alınması.	22	<input type="checkbox"/>		
11.	Ölçüm değerlerinin kaydedilmesi:	24	Tam yük	Kısmi yük	
	• Besleme basıncı		_____ Pa	_____ Pa	
	• Besleme hattındaki vakum basıncı (kısmi yük sırasında kazan girişinde ölçüldü)			_____ Pa (müsaade edilen)	
	• Brüt atık gaz sıcaklığı t_A		_____ °C	_____ °C	
	• Hava sıcaklığı t_L		_____ °C	_____ °C	
	• Net atık gaz sıcaklığı $t_A - t_L$		_____ °C	_____ °C	
	• Karbondioksit oranı (CO ₂) veya oksijen oranı (O ₂)		_____ %	_____ %	
	• Atık gaz kayıpları q_A		_____ %	_____ %	
	• CO oranı, havasız		_____ ppm veya _____ mg/kWh	_____ ppm veya _____ mg/kWh	
12.	Gaz bağlantı basıncının (statik basıncı) ölçülmesi.	22	_____ mbar		
13.	Gaz bağlantı basıncının ölçülmesi.	22	Tam yük: _____	Kısmi yük: _____	
14.	İşletim sırasında sızdırmazlığın kontrol edilmesi.	24	<input type="checkbox"/>		
15.	Çalışma kontrolleri:	24			
	– İyonizasyon akımının kontrol edilmesi.		_____ µA		
16.	Dış panel parçalarının monte edilmesi.	25	<input type="checkbox"/>		
17.	İşletmecinin bilgilendirilmesi, teknik dokümanların teslim	25	<input type="checkbox"/>		
18.	Montajı yapan yetkili servis tarafından usulüne uygun olarak işleme alma		İmza: _____		
19.	İşletmecinin imzası		İmza: _____		

Tab. 22 İşletime alma protokolü

15.7 Kontrol ve bakım protokolleri

Kontrol ve bakım protokolleri kopya nüshasıdır.

► Uygulanan kontrol işlerini imzalayın ve tarih atın.

Kontrol faaliyetleri	Sayfa	Tam yük	Kısmi yük	Tam yük	Kısmi yük
1. Isıtma tesisatının genel durumunun kontrol edilmesi (gözle kontrol ve çalışma kontrolleri)		<input type="checkbox"/>	<input type="checkbox"/>	<input type="checkbox"/>	<input type="checkbox"/>
2. Gaz ve su taşıyan tesisat parçalarında aşağıda belirtilen kontroller yapılmalıdır:					
• İç sızdırmazlık		<input type="checkbox"/>	<input type="checkbox"/>	<input type="checkbox"/>	<input type="checkbox"/>
• Dıştan görünür korozyon		<input type="checkbox"/>	<input type="checkbox"/>	<input type="checkbox"/>	<input type="checkbox"/>
• Yıpranma belirtileri		<input type="checkbox"/>	<input type="checkbox"/>	<input type="checkbox"/>	<input type="checkbox"/>
3. Isıtma suyundaki antifrizin/katkı maddelerinin konsantrasyonu kontrol edilmelidir (üretici talimatları ve işletme verileri defterindeki bilgiler dikkate alınmalıdır).		Oran:% _____		Oran:% _____	
4. Isıtma tesisatının su basıncının kontrol	19	<input type="checkbox"/>	<input type="checkbox"/>	<input type="checkbox"/>	<input type="checkbox"/>
• Genleşme tankının ön basıncı (→ Genleşme tankı montaj kılavuzu)					
• Çalışma basıncı	19				

Kontrol faaliyetleri	Sayfa	Tam yük	Kısmi yük	Tam yük	Kısmi yük
5. Brülörün ve eşanjörün kirlenmeye yönelik kontrol edilmesi; bunun için ısıtma tesisatı işletim dışı bırakılmalıdır. Gerekliğinde brülör veya eşanjör temizlenmelidir.		<input type="checkbox"/>	<input type="checkbox"/>	<input type="checkbox"/>	<input type="checkbox"/>
6. Sifonun ve yoğuşma suyu kabını kontrol edilmesi; bunun için ısıtma tesisatı işletim dışı bırakılmalıdır.					
7. Elektrotların kontrol edilmesi; bunun için ısıtma tesisatı işletim dışı bırakılmalıdır.	32				
8. Gaz bağlantı basıncının (statik basınç) kontrol edilmesi	22				
9. Gaz bağlantı basıncının ölçülmesi.	22				
10. Besleme havası ve atık hava menfezlerinin tıkanıklığının ve temizliğinin kontrol edilmesi.	22	<input type="checkbox"/>	<input type="checkbox"/>	<input type="checkbox"/>	<input type="checkbox"/>
11. Atık gaz bağlantısının ve atık gaz tahliyesinin sızdırmazlığının kontrol edilmesi.	22	<input type="checkbox"/>	<input type="checkbox"/>	<input type="checkbox"/>	<input type="checkbox"/>
• Sifona yaklaşık 3 litre su doldurun.	31				
12. Ölçüm değerlerinin kaydedilmesi:	24				
• Besleme basıncı		_____ Pa	_____ Pa	_____ Pa	_____ Pa.
• Besleme hattındaki vakum basınç (kısmi yük sırasında kazan girişinde ölçüldü)			_____ Pa (müsaade edilen maksimum değer - 25 Pa)		_____ Pa (müsaade edilen maksimum değer - 25 Pa)
• Brüt atık gaz sıcaklığı t_A		_____ °C	_____ °C	_____ °C	_____ °C
• Hava sıcaklığı t_L		_____ °C	_____ °C	_____ °C	_____ °C
• Net atık gaz sıcaklığı $t_A - t_L$		_____ °C	_____ °C	_____ °C	_____ °C
• Karbondioksit oranı (CO ₂) veya oksijen oranı (O ₂)		% _____	% _____	% _____	% _____
• CO oranı, havasız		_____ ppm veya _____ mg/kWh	_____ ppm veya _____ mg/kWh	_____ ppm veya _____ mg/kWh	_____ ppm veya _____ mg/kWh
13. Çalışma kontrolleri:	24				
• İyonizasyon akımının kontrol edilmesi.		_____ µA	_____ µA	_____ µA	_____ µA
• Diferansiyel basınç şalterinin kontrol	48	<input type="checkbox"/>	<input type="checkbox"/>	<input type="checkbox"/>	<input type="checkbox"/>
14. İşletim sırasında sızdırmazlığın kontrol	24 / 24	<input type="checkbox"/>	<input type="checkbox"/>	<input type="checkbox"/>	<input type="checkbox"/>
15. Gerekliğinde monte edilmiş su şartlandırma kartuşlarının çalışma ve son kullanım tarihi bakımından kontrol edilmesi.		<input type="checkbox"/>	<input type="checkbox"/>	<input type="checkbox"/>	<input type="checkbox"/>
16. Kumanda panelinin ihtiyaca bağlı ayarlarının kontrol edilmesi (bkz. kumanda panelinin dokümanları).	-	<input type="checkbox"/>	<input type="checkbox"/>	<input type="checkbox"/>	<input type="checkbox"/>
17. Kontrol çalışmalarının nihai kontrolü	-	<input type="checkbox"/>	<input type="checkbox"/>	<input type="checkbox"/>	<input type="checkbox"/>
18. Bileşenlerin değiştirildiğinin belgelendirilmesi: Hangi bileşenler değiştirildi?	-				
19. Çalışma saatlerinin ve brülör ateşleme sayısının belgelendirilmesi.	-				
Kontrol işleminin bir yetkili servis tarafından yapıldığının onaylanması Firma kaşesi/Tarih/İmza					

Tab. 23 Kontrol ve bakım protokolü



Kontrol sırasında bakım gerektiren bir durum tespit edildiğinde, bu bakım çalışmalarının ihtiyaca bağlı olarak gerçekleştirilmesi gereklidir.



Öngörülen conta değiştirme zaman aralıkları için bkz. Bölüm 10.10.4, Sayfa 35)

	Tam yük	Kısmi yük	Tam yük	Kısmi yük	Tam yük	Kısmi yük	Tam yük	Kısmi yük
1.	<input type="checkbox"/>	<input type="checkbox"/>	<input type="checkbox"/>	<input type="checkbox"/>	<input type="checkbox"/>	<input type="checkbox"/>	<input type="checkbox"/>	<input type="checkbox"/>
2.								
	<input type="checkbox"/>	<input type="checkbox"/>	<input type="checkbox"/>	<input type="checkbox"/>	<input type="checkbox"/>	<input type="checkbox"/>	<input type="checkbox"/>	<input type="checkbox"/>
	<input type="checkbox"/>	<input type="checkbox"/>	<input type="checkbox"/>	<input type="checkbox"/>	<input type="checkbox"/>	<input type="checkbox"/>	<input type="checkbox"/>	<input type="checkbox"/>
	<input type="checkbox"/>	<input type="checkbox"/>	<input type="checkbox"/>	<input type="checkbox"/>	<input type="checkbox"/>	<input type="checkbox"/>	<input type="checkbox"/>	<input type="checkbox"/>
3.								
	Oran:% _____		Oran:% _____		Oran:% _____		Oran:% _____	
4.	<input type="checkbox"/>	<input type="checkbox"/>	<input type="checkbox"/>	<input type="checkbox"/>	<input type="checkbox"/>	<input type="checkbox"/>	<input type="checkbox"/>	<input type="checkbox"/>
5.								
6.								
7.								
8.								
9.								
10.	<input type="checkbox"/>	<input type="checkbox"/>	<input type="checkbox"/>	<input type="checkbox"/>	<input type="checkbox"/>	<input type="checkbox"/>	<input type="checkbox"/>	<input type="checkbox"/>
11.	<input type="checkbox"/>	<input type="checkbox"/>	<input type="checkbox"/>	<input type="checkbox"/>	<input type="checkbox"/>	<input type="checkbox"/>	<input type="checkbox"/>	<input type="checkbox"/>
12.								
	_____ Pa	_____ Pa	_____ Pa	_____ Pa.	_____ Pa	_____ Pa	_____ Pa	_____ Pa.
	_____ °C	_____ °C	_____ °C	_____ °C	_____ °C	_____ °C	_____ °C	_____ °C
	_____ °C	_____ °C	_____ °C	_____ °C	_____ °C	_____ °C	_____ °C	_____ °C
	_____ °C	_____ °C	_____ °C	_____ °C	_____ °C	_____ °C	_____ °C	_____ °C
	% _____	% _____	% _____	% _____	% _____	% _____	% _____	% _____
	_____ ppm mg/kWh	_____ ppm mg/kWh	_____ ppm mg/kWh	_____ ppm mg/kWh	_____ ppm mg/kWh	_____ ppm mg/kWh	_____ ppm mg/kWh	_____ ppm mg/kWh
13.								
	_____ µA	_____ µA	_____ µA	_____ µA	_____ µA	_____ µA	_____ µA	_____ µA
	<input type="checkbox"/>	<input type="checkbox"/>	<input type="checkbox"/>	<input type="checkbox"/>	<input type="checkbox"/>	<input type="checkbox"/>	<input type="checkbox"/>	<input type="checkbox"/>
14.	<input type="checkbox"/>	<input type="checkbox"/>	<input type="checkbox"/>	<input type="checkbox"/>	<input type="checkbox"/>	<input type="checkbox"/>	<input type="checkbox"/>	<input type="checkbox"/>
15.	<input type="checkbox"/>	<input type="checkbox"/>	<input type="checkbox"/>	<input type="checkbox"/>	<input type="checkbox"/>	<input type="checkbox"/>	<input type="checkbox"/>	<input type="checkbox"/>
16.	<input type="checkbox"/>	<input type="checkbox"/>	<input type="checkbox"/>	<input type="checkbox"/>	<input type="checkbox"/>	<input type="checkbox"/>	<input type="checkbox"/>	<input type="checkbox"/>
17.	<input type="checkbox"/>	<input type="checkbox"/>	<input type="checkbox"/>	<input type="checkbox"/>	<input type="checkbox"/>	<input type="checkbox"/>	<input type="checkbox"/>	<input type="checkbox"/>

	Tam yük	Kısmi yük	Tam yük	Kısmi yük	Tam yük	Kısmi yük	Tam yük	Kısmi yük
18.								
19.	Çalışma saatlerinin ve brülör ateşleme sayısının belgelendirilmesi.							

Tab. 24 Kontrol ve bakım protokolü

	Gereksinime bağlı bakımlar	Sayfa	Tarih: ____	Tarih: ____
1.	Isıtma tesisatının işletim dışı bırakılması.	25	<input type="checkbox"/>	<input type="checkbox"/>
2.	Brülörün ve eşanjörün temizlenmesi.	31	<input type="checkbox"/>	<input type="checkbox"/>
3.	Eşanjördeki temizlik kapağı contalarının değiştirilmesi.	31	<input type="checkbox"/>	<input type="checkbox"/>
4.	Elektrot bloğunun değiştirilmesi.	32	<input type="checkbox"/>	<input type="checkbox"/>
5.	Sifonun temizlenmesi.	31	<input type="checkbox"/>	<input type="checkbox"/>
6.	Yoğuşma suyu kabının temizlenmesi.	31	<input type="checkbox"/>	<input type="checkbox"/>
7.	Karışım manifoldu contasının değiştirilmesi (O-ring).	32	<input type="checkbox"/>	<input type="checkbox"/>
8.	Çalışma kontrolünün uygulanması.		<input type="checkbox"/>	<input type="checkbox"/>
9.	Kullanım süresine bağlı olarak bileşenlerin değiştirilmesi.	35	<input type="checkbox"/>	<input type="checkbox"/>
	Bakımın bir yetkili servis tarafından yapıldığının onaylanması.			
	Firma kaşesi/İmza			

Tab. 25

	Tarih: ____	Tarih: ____	Tarih: ____	Tarih: ____	Tarih: ____
1.	<input type="checkbox"/>	<input type="checkbox"/>	<input type="checkbox"/>	<input type="checkbox"/>	<input type="checkbox"/>
2.	<input type="checkbox"/>	<input type="checkbox"/>	<input type="checkbox"/>	<input type="checkbox"/>	<input type="checkbox"/>
3.	<input type="checkbox"/>	<input type="checkbox"/>	<input type="checkbox"/>	<input type="checkbox"/>	<input type="checkbox"/>
4.	<input type="checkbox"/>	<input type="checkbox"/>	<input type="checkbox"/>	<input type="checkbox"/>	<input type="checkbox"/>
5.	<input type="checkbox"/>	<input type="checkbox"/>	<input type="checkbox"/>	<input type="checkbox"/>	<input type="checkbox"/>
6.	<input type="checkbox"/>	<input type="checkbox"/>	<input type="checkbox"/>	<input type="checkbox"/>	<input type="checkbox"/>
7.	<input type="checkbox"/>	<input type="checkbox"/>	<input type="checkbox"/>	<input type="checkbox"/>	<input type="checkbox"/>
8.	<input type="checkbox"/>	<input type="checkbox"/>	<input type="checkbox"/>	<input type="checkbox"/>	<input type="checkbox"/>
9.	<input type="checkbox"/>	<input type="checkbox"/>	<input type="checkbox"/>	<input type="checkbox"/>	<input type="checkbox"/>
	Firma kaşesi/İmza	Firma kaşesi/İmza	Firma kaşesi/İmza	Firma kaşesi/İmza	Firma kaşesi/İmza

Tab. 26

15.8 Çevre koruması ve imha

Çevre koruması, Bosch Grubu'nun temel bir şirket prensibidir. Ürünlerin kalitesi, ekonomiklilik ve çevre koruması, bizler için aynı önem seviyesindedir. Çevre korumasına ilişkin yasalara ve talimatlara çok sıkı bir şekilde uyulmaktadır. Çevrenin korunması için bizler, mümkün olan en iyi teknolojiyi ve malzemeyi kullanmaya özen gösteririz.

Ambalaj

Ürünlerin ambalajında, optimum bir geri kazanıma (Recycling) imkan sağlayan, ülkeye özel geri kazandırma sistemleri kullanılmaktadır. Kullandığımız tüm paketleme malzemeleri çevreye zarar vermeyen, geri dönüşümlü malzemelerdir.

Eski cihaz

Eski cihazlar, tekrar kullanılabilir malzemeler içermektedir. Bileşenleri kolayca birbirinden ayrılabilir. Plastikler işaretleştirilmiştir. Böylelikle farklı grupları ayrıştırılabilir ve geri dönüştürme veya imha için yönlendirilebilir.

Eski Elektrikli ve Elektronik Cihazlar



Bu sembol, ürünün diğer evsel atıklar ile imha edilemeyeceği, aksine işlenmesi, toplanması, geri dönüştürülmesi ve imha edilmesi için atık toplama yerlerine götürülmesi gerektiği anlamına gelmektedir.

Sembol, örneğin 2012/19/AB sayılı Atık Elektrikli ve Elektronik Eşya Direktifi yönetmeliği gibi elektronik hurda yönetmeliğine sahip ülkelerde geçerlidir. Bu yönetmelikler, atık elektrikli ve elektronik eşyaların iade edilmesi ve geri dönüştürülmesi ile ilgili yönetmeliklerin geçerli olduğu ülkelerde çerçeve koşullarını belirler.

Elektrikli ve elektronik cihazlar tehlikeli maddeler içerebileceğinden dolayı, olası çevre zararlarının ve insan sağlığı risklerinin en aza indirgenmesi için bunlar sorumluluk bilinci ile geri dönüştürülmelidir. Ayrıca elektronik hurdaların geri dönüştürülmesi, doğal kaynakların korunmasına da katkı sağlar.

Atık elektrikli ve elektronik cihazların çevreye uygun bir şekilde imha edilmesi ile ilgili daha fazla bilgi edinmek amacıyla, bulunduğunuz yerdeki yetkili kuruma, atık imha kuruluşuna veya ürünü satın aldığınız yetkili satıcıya başvurun.

Bu konuya ilişkin daha fazla bilgi için bkz:
www.weee.bosch-thermotechnology.com/

Piller

Piller evsel atık çöpüne atılmamalıdır. Kullanılmış piller, yerel toplama sistemlerinde imha edilmelidir.

15.9 Veri gizliliği uyarıları







Buderus

Bosch Termoteknik Isıtma ve Klima Sanayi Ticaret Anonim Şirketi

Merkez: Organize Sanayi Bölgesi - 45030 Manisa
İrtibat Adresi: Aydınevler Mahallesi İnönü Caddesi No:20
Küçükyalı Ofis Park A Blok
34854 Maltepe/İstanbul

Tel: (0216) 432 0 800
Faks: (0216) 432 0 986
Isı Sistemleri Servis Destek Merkezi: 444 5 474
www.buderus-tr.com

Üretici Firma:
Bosch Thermotechnik GmbH
Sophienstr. 30 - 32
D-35576 Wetzlar / Germany
www.bosch-thermotechnology.com

Almanya'da üretilmiştir.
Kullanım Ömrü 10 Yıldır

Şikayet ve itirazlarınız konusundaki başvurularınızı tüketici mahkemelerine ve tüketici hakem heyetlerine yapabilirsiniz.

Malın ayıplı olması durumunda;
a) Satılanı geri vermeye hazır olduğunu bildirerek sözleşmeden dönme,
b) Satılanı alıkoyup ayıp oranında satış bedelinden indirim isteme,
c) Aşırı bir masraf gerektirmediği takdirde, bütün masrafları satıcıya ait olmak üzere satılanın ücretsiz onarılmasını isteme,
ç) İmkân varsa, satılanın ayıpsız bir misli ile değiştirilmesini isteme, haklarından birisi kullanılabilir.